



# Peri Pro<sup>+</sup>

## POMPE DE RELEVAGE DES CONDENSATS À FLOTTEUR

La nouvelle pompe Peri Pro<sup>+</sup> offre une fiabilité exceptionnelle avec une garantie de 5 ans\*, une première dans le secteur. Basée sur la technologie des moteurs pas à pas et le contrôle logiciel, cette version offre une technologie de pompage intelligente similaire à celle des dernières mini-pompes, tout en minimisant le bruit audible et l'usure des tubes.

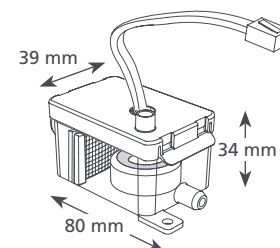
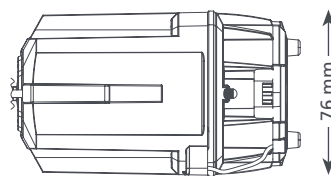
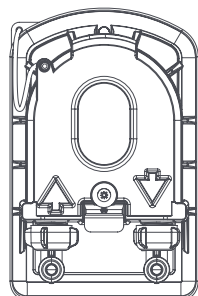
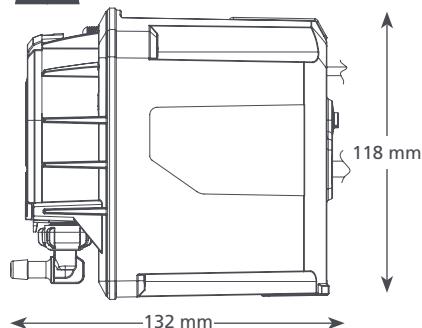


Débit max. de 15 l/h



Hauteur max. : 12 m  
(débit de 15 l/h)

1.12  
kg



### COMPATIBILITÉ

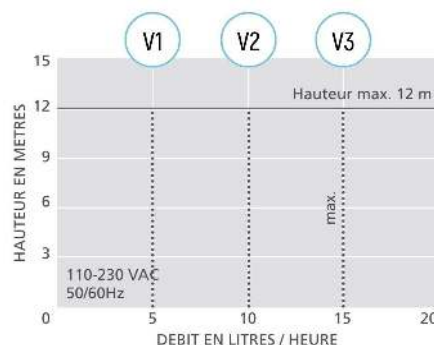
- Systèmes murales ; systèmes gainables ; unités au sol et sur support
- Jusqu'à 20kW / 68 000Btu/h
- ✓ **Parfaite pour...** les chambres d'hôtel et autres lieux d'installation éloignés.

### AVANTAGES

- Garantie de 5 ans\*
- Fonctionnalités intelligentes telles que l'interrupteur à flotteur
- Installation flexible avec une aspiration exceptionnelle
- Facile à installer grâce à une technologie de montage brevetée
- Faible bruit de fonctionnement

### CARACTÉRISTIQUES TECHNIQUES

Débit max.	15 l/h à une hauteur de 12 m
Hauteur max.	12 m
Hauteur max. d'aspiration	3 m
Niveau sonore à 1 m	21 dB(A)
Alimentation électrique	110-230 VAC, 0.2A, 50/60Hz
Fonctionnement	Continu
Classe d'isolation	Appareil II <input type="checkbox"/>
Puissance max. de l'unité	20kW / 68,000 Btu/h
Température ambiante max.	40°C (104°F)
Entrée/évacuation	Diam. int. de 6 mm
Indice de protection IP	IP24
Interrupteur de sécurité	Relais Normalement Fermé 5 A
Auto amorçante	✓



### RÉFÉRENCE

Peri Pro<sup>+</sup>

FP3391

### OPTION : ACCESSOIRES XTRA

Désignation	Code article
Tube de remplacement pour pompe péristaltique	FP3394
Fusible 1 A	FP2620
Adaptateur auto étanche	FP2038



Pour plus d'accessoires d'installation, consultez notre gamme Aspen Xtra

### INCLUS DANS L'EMBALLAGE

Pompe péristaltique à flotteur • Câble d'alimentation / capteur déconnectable de 3 m  
• Support mural • Ensemble de fixation  
• Notice d'installation

📖 Téléchargez la notice sur [aspenspumps.com/fr](http://aspenspumps.com/fr)