

mini lime® & maxi lime

EN

FR

DE

ES

IT

RU

PL

PT

NL

CN

EN

Thank you for purchasing your new Aspen mini pump. This manual gives instructions on the correct installation. It is important that you follow these instructions carefully. This Aspen Pump is designed to collect condensate water from Air Conditioning systems and discharge it up to a recommended maximum 10 metre / 33 feet (Mini Lime 230V 50Hz), 15 metre / 49 feet (Maxi Lime 230V 50Hz).

FR

Merci d'avoir acheté cette Aspen mini pompe. Ce manuel donne des instructions pour l'installer correctement. Il est important que vous suiviez ces instructions attentivement. Cette pompe Aspen est conçue pour récupérer les condensats des systèmes de climatisation et les évacuer à une hauteur maximale recommandée de 10 mètres /33 pieds (Mini Lime 230V 50Hz), 15 mètres / 49 pieds (Maxi Lime 230V 50Hz).

DE

Vielen Dank für den Kauf dieser Aspen mini-Pumpe. Dieses Handbuch enthält Anweisungen zur korrekten Montage. Sie sollten diese Anweisungen genau beachten. Diese Pumpe von Aspen dient der Aufnahme von Kondenswasser aus Klimaanlage und dessen Abführung bei einer maximal empfohlenen Förderhöhe von 10 Metern (Mini Lime 230V 50Hz), 15 Metern (Maxi Lime 230V 50Hz).

ES

Gracias por adquirir esta mini bomba Aspen. Este manual proporciona instrucciones sobre una correcta instalación. Es importante que siga estas instrucciones con atención. Esta bomba Aspen está diseñada para recoger el agua condensada de los sistemas de aire acondicionado y descargarla hasta una altura máxima recomendada de 10 metros (Mini Lime 230V 50Hz), 15 metros (Maxi Lime 230V 50Hz).

IT

Grazie per aver acquistato questa mini pompa Aspen. Il presente manuale fornisce le istruzioni per una corretta installazione. È importante quindi seguire attentamente queste istruzioni. Questa pompa Aspen è stata progettata per accumulare l'acqua di condensa degli impianti di condizionamento e scaricarla con una prevalenza massima consigliata di 10 metri /33 piedi (Mini Lime 230V 50Hz), 15 metri /49 piedi (Maxi Lime 230V 50Hz).

RU

Благодарим за приобретение насоса Aspen mini pump. Это руководство поможет правильно установить устройство. Строго выполняйте приведенные инструкции. Насос Aspen Pump предназначен для сбора конденсата в системах кондиционирования Air Conditioning и отвода его до рекомендуемого максимального уровня 10м (Mini Lime 230В 50Гц), 15м (Maxi Lime 230В 50Гц).

PL

Dziękujemy za zakup pompki Aspen mini pump. Niniejsza instrukcja zawiera informacje dotyczące prawidłowego montażu pompki. Pompka marki Aspen Pumps, której dotyczy ta instrukcja, służy do gromadzenia kropli (Ważne jest, aby ściśle przestrzegać podanych tu zaleceń) z instalacji klimatyzacyjnych i przepompowywania jej na dopuszczalną wysokość podnoszenia wynoszącą maksymalnie 10 metrów (Mini Lime 230 V, 50 Hz) oraz na wysokość podnoszenia wynoszącą 15 metrów (Maxi Lime 230 V, 50 Hz).

PT

Obrigado por adquirir a sua nova mini bomba Aspen. Este manual contém instruções para uma utilização correta. É fundamental que siga estas instruções com atenção. Esta Bomba Aspen foi concebida para recolher água condensada de sistemas de ar condicionado e descarregar a mesma a uma altura máxima recomendada de 10 metros / 33 pés (Mini Lime 230V 50Hz), 15 metros / 49 pés (Maxi Lime 230V 50Hz).

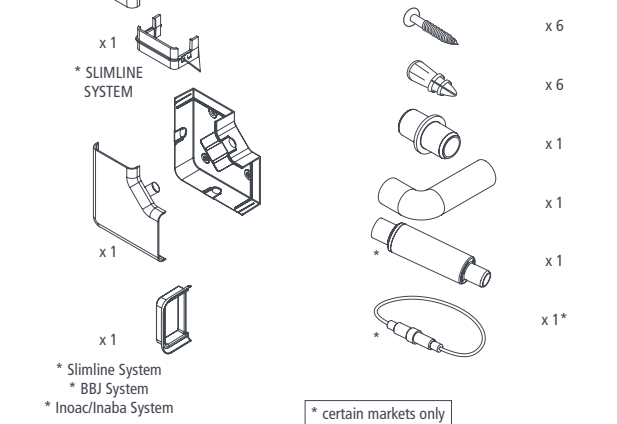
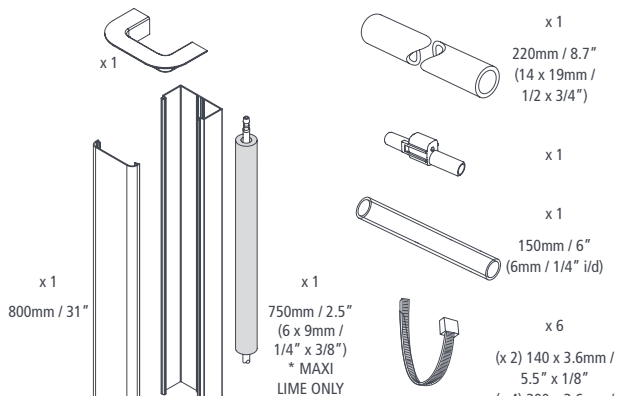
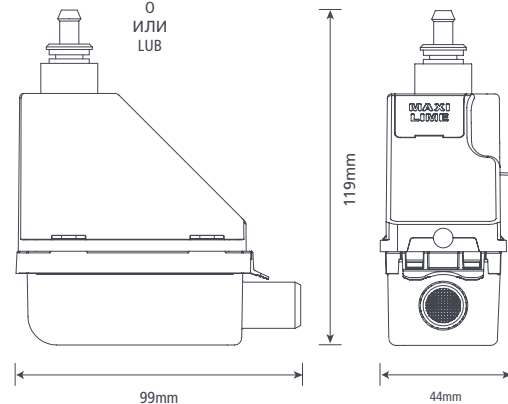
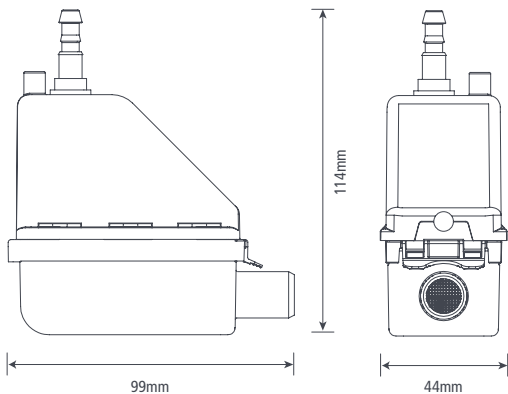
NL

Dank u voor de aankoop van deze Aspen minipomp. Deze handleiding geeft instructies over de juiste installatie. Het is belangrijk dat u deze instructies zorgvuldig opvolgt. Deze Aspen pomp is ontworpen om condenswater van airconditioning-systemen te verzamelen en af te voeren tot een aanbevolen maximale opvoerhoogte van 10 meter / 33 voet (Mini Lime 230V 50Hz), 15 meter /49 voet (Maxi Lime 230V 50Hz).

CN

感谢您购买本产品。此手册提供了正确的安装说明，请务必遵守。Aspen排水泵用于收集空调系统的冷凝水，其推荐扬程可高达10米 (Mini Lime 230V 50Hz) 和15米 (Maxi Lime 230V 50Hz)。





* certain markets only



IN THE BOX - DANS LA BOÎTE - LIEFERUMFANG
 EN LA CAJA - NELLA CONFEZIONE - B KOMPLIEKTE
 W OPKAWANIU - NA EMBALAGIEN - IN DE DOOS - 箱内

**EN**

- **Pump rating** 115V / 230V AC: 50/60Hz 0.1A
- **Max. water flow rate (@0m/ft):**
Mini Lime: 115V 60Hz & 230V 50Hz: 12L / 3.2 US Gal
Mini Lime: 230V 60Hz: 11L / 2.9 US Gal
Maxi Lime: 115V & 230V 50/60Hz: 35L / 9 US Gal
- **Max rec. head:**
Mini Lime: 115V 60Hz & 230V 50Hz: 10m / 33ft
Mini Lime: 230V 60Hz: 7m / 23ft
Maxi Lime: 115V 60Hz & 230V 50Hz: 15m / 49ft
Maxi Lime: 230V 60Hz: 12m / 39ft
- **Sound level @ 1m (at 50Hz):**
Mini Lime: 23–25.5dB(A)
Maxi Lime: 35dB(A)
- **Rated:** Non-continuously (5 mins on / 5 mins off)
- **Class:** II appliance
- **Safety:** High level safety switch with 3A volt-free wires and normally closed contacts
- **Maximum water temperature:** 40°C / 104°F
- **Weight:** Mini Lime: 0.31kg / Maxi Lime: 0.47kg
- **Inlet size:** Ø 16mm / 5/8"
- **Outlet size:** Ø 6mm / 1/4"
- **Max unit output:** Mini Lime: 16 kW / 54,000 Btu/h
Maxi Lime: 46 kW / 157,000 Btu/h

RU

- **Номинальные характеристики:** 115 / 230в переменного тока/ 50/60Гц 0.1А
- **Макс. скорость тока воды (при нулевой высоте нагнетания):**
Mini Lime: 115в 60Гц и 230в 50Гц: 12 л / 3.2 US Gal
Mini Lime: 230в 60Гц: 11 л / 2.9 US Gal
Maxi Lime: 115в и 230в 50/60Hz: 35 л / 9 US Gal
- **макс. рек. высота напора:**
Mini Lime: 115в 60Гц и 230в 50Гц: 10 м / 33футов
Mini Lime: 230в 60Гц: 7 м / 23футов
Maxi Lime: 115в 60Гц и 230в 50Гц: 15 м / 49футов
Maxi Lime: 230в 60Гц: 12 м / 39футов
- **Уровень шума на расстоянии 1 м:** (при частоте 50Гц): Mini Lime: 23–25.5дБ(А)
Maxi Lime: 35дБ(А)
- **Рассчитано:** на переменный режим работы: 5 мин работы / 5 мин режим покоя
- **Класс:** оборудование класса II
- **Безопасность:** Автоматический выключатель беспотенциальной перекидной контакт 3 А, нормально закрытый
- **Максимальная температура воды:** 40°C
- **Вес:** Mini Lime: 0.31 кг / Maxi Lime: 0.47 кг
- **Размеры впускного патрубка:** Ø 16 мм / 5/8"
- **Размеры выпускного патрубка:** Ø 6 мм / 1/4"
- **Мощность блока до:** Mini Lime: 16 кВт / 54000 БТЕ/ч
Maxi Lime: 46 кВт / 157000 БТЕ/ч

4**FR**

- **Caractéristiques électriques** 115 V / 230 V CA : 50/60Hz 0.1A
- **Débit maximum (à 0 m/piéd) :**
Mini Lime : 115 V 60Hz & 230 V 50Hz : 12 L / 3.2 US Gal
Mini Lime : 230 V 60Hz : 11 L / 2.9 US Gal
Maxi Lime : 115 V & 230 V 50/60Hz : 35 L / 9 US Gal
- **Hauteur max. rec. :**
Mini Lime : 115 V 60Hz & 230 V 50Hz : 10 m / 33 ft
Mini Lime : 230 V 60Hz : 7 m / 23 ft
Maxi Lime : 115 V 60Hz & 230 V 50Hz : 15 m / 49 ft
Maxi Lime : 230 V 60Hz : 12 m / 39 ft
- **Niveau sonore à 1 m (à 50Hz) :**
Mini Lime : 23–25.5dB(A), Maxi Lime : 35dB(A)
- **Fonctionnement :** Fonctionnement Non-continu (marche 5 min / arrêt 5 min)
- **Classe :** Produit de Classe II
- **Sécurité :** Coupe-circuit de sécurité de haut niveau avec fils libres de potentiel 3A et contacts NC
- **Température maximum des condensats :** 40°C / 104°F
- **Poids :** Mini Lime : 0,31 kg / Maxi Lime : 0,47 kg
- **Diamètre d'arrivée :** Ø 16 mm / 5/8"
- **Taille du tuyau de refoulement :** Ø 6mm / 1/4"
- **Puissance de sortie max. :** Mini Lime: 16 kW / 54,000 Btu/h
Maxi Lime: 46 kW / 157,000 Btu/h

PL

- **Dane techniczne:** 115V / 230V AC: 50/60 Hz, 0,1 A
- **Maks. natężenie przepływu wody (przy zerowej wys. tłoczenia):**
Mini Lime: 115 V 60 Hz & 230 V 50Hz: 12 L / 3,2 US gal
Mini Lime: 230 V 60 Hz: 11 L / 2,9 US gal
Maxi Lime: 115 & 230 V 50/60Hz: 35 L / 9 US gal
- **Maks. wysokość podnoszenia:**
Mini Lime: 115 V 60 Hz & 230 V 50Hz: 10 m / 33 ft
Mini Lime: 230 V 60 Hz: 7 m / 23 ft
Maxi Lime: 115 V 60 Hz & 230 V 50Hz: 15 m / 49 ft
Maxi Lime: 230 V 60 Hz: 12 m / 39 ft
- **Poziom hałas na wys. 1 m (przy 50 Hz):**
Mini Lime: 23–25,5 dB(A), Maxi Lime: 35 dB(A)
- **Tryb pracy: przerywany:** (5 minut pracy / 5 minut przerwy)
- **Klasa:** urządzenie klasy II
- **Bezpieczeństwo:** wyłącznik bezpieczeństwa wysokiego poziomu z przewodami ze stykami beznapięciowymi o natężeniu 3 A oraz stykami normalnie zamkniętymi
- **Maks. temperatura wody: 40°C**
- **Masa:** Mini Lime: 0,31 kg / Maxi Lime: 0,47 kg
- **Średnica wlotu:** Ø 16 mm / 5/8"
- **Średnica wylotu:** Ø 6 mm / 1/4"
- **Maks. moc urządzenia:** Mini Lime: 16 kW / 54,000 Btu/h
Maxi Lime: 46 kW / 157,000 Btu/h

DE

- **Pumpenauslegung** 115 / 230 V AC: 20 W, 50/60 Hz 0.1 A
- **Max. Wasserdurchsatz (bei 0 m/Fuß):**
Mini Lime: 115 V 60Hz & 230V 50Hz: 12 L / 3.2 US Gal
Mini Lime: 230 V 60Hz: 11 L / 2.9 US Gal
Maxi Lime: 115 V & 230 V 50/60Hz: 35 L / 9 US Gal
- **Max. Förderhöhe:**
Mini Lime: 115 V 60Hz & 230V 50Hz: 10 m / 33ft
Mini Lime: 230 V 60Hz – 7 m / 23ft
Maxi Lime: 115 V 60Hz & 230V 50Hz: 15 m / 49ft
Maxi Lime: 230 V 60Hz: 12 m / 39ft
- **Geräuschpegel bei 1 m (bei 50 Hz):**
Mini Lime: 23–25.5dB(A)
Maxi Lime: 35 dB(A)
- **Auslegung unterbrochen:** (5 min an / 5 min aus)
- **Klasse:** Gerät der Klasse II
- **Sicherheit:** Sicherheitschalter für zu hohen Füllstand mit 3A spannungsfreien Leitern sowie Öffnerkontakten
- **Maximale Wassertemperatur:** 40°C / 104°F
- **Gewicht:** Mini Lime: 0,31 kg / Maxi Lime: 0,47 kg
- **Einlassdurchmesser:** Ø 16 mm / 5/8"
- **Auslassdurchmesser:** 6 mm / 1/4"
- **Max. Anschlussleistung:** Mini Lime: 16 kW / 54,000 Btu/h
Maxi Lime: 46 kW / 157,000 Btu/h

PT

- **Gama da bomba:** 115 / 230 V AC, 50/60Hz 0.1A
- **Taxa máxima do fluxo de água (@ 0m/ft):**
Mini Lime: 115V 60Hz & 230V 50Hz: 12L / 3.2 US Gal
Mini Lime: 230V 60Hz: 11L / 2.9 US Gal
Maxi Lime: 115 & 230V 50/60Hz: 35L / 9 US Gal
- **Alt. máx. recomendada:**
Mini Lime: 115V 60Hz & 230V 50Hz: 10m/33ft
Mini Lime: 230V 60Hz: 7m/23ft
Maxi Lime: 115V 60Hz & 230V 50Hz: 15m/49ft
Maxi Lime: 230V 60Hz: 12m/39ft
- **Nível de som @ 1m (at 50Hz):**
Mini Lime: 23–25.5dB(A)
Maxi Lime: 35dB(A)
- **Classificação:** Não de forma contínua (5 minutos on / off 5 minutos)
- **Classe:** Aparelho de Classe II
- **Segurança:** Interruptor de segurança de alto nível com cabos 3A livres de tensão e contactos normalmente fechados.
- **Temperatura máxima da água:** 40°C / 104°F
- **Peso:** Mini Lime: 0,31kg / Maxi Lime: 0,47kg
- **Tamanho entrada:** Ø 16mm / 5/8"
- **Tamanho saída:** Ø 6mm / 1/4"
- **Produção máx. da unidade:** Mini Lime: 16 kW / 54,000 Btu/h
Maxi Lime: 46 kW / 157,000 Btu/h

ES

- **Características eléctricas:** 115 / 230 V CA, 50/60Hz 0.1A
- **Caudal máximo de agua (a 0 mft):**
Mini Lime: 115V 60Hz & 230V 50Hz: 12L / 3.2 US Gal
Mini Lime: 230V 60Hz: 11L / 2.9 US Gal
Maxi Lime: 115 & 230V 50/60Hz: 35L / 9 US Gal
- **Alt. máx. recomendada:**
Mini Lime: 115V 60Hz & 230V 50Hz: 10m / 33ft
Mini Lime: 230V 60Hz: 7m / 23ft
Maxi Lime: 115V 60Hz & 230V 50Hz: 15m / 49ft
Maxi Lime: 230V 60Hz: 12m / 39ft
- **Nivel de ruido a 1 m (a 50Hz):**
Mini Lime: 23-25.5dB(A), Maxi Lime: 35 dB(A)
- **Nominal:** Funcionamiento discontinuo (marcha 5 min / paro 5 min)
- **Clase:** Dispositivo de clase II
- **Seguridad:** Interruptor de seguridad de nivel de agua con cables sin tensión de 3A y contactos normalmente cerrados
- **Temperatura máxima del agua:** 40° C / 104° F
- **Peso:** Mini Lime: 0,31 kg / Maxi Lime: 0,47 kg
- **Posición de entrada:** Ø 16mm / 5/8"
- **Diámetro de salida:** 6 mm / 1/4"
- **Salida unidad máx:** Mini Lime: 16 kW / 54,000 Btu/h
Maxi Lime: 46 kW / 157,000 Btu/h

CN

- **额定电压:** 115 / 230 V AC, 50/60Hz 0.1A
- **最大水流量(零扬程):**
Mini Lime: 115V 60Hz, 230V 50Hz: 12L / 3.2 US Gal
Mini Lime: 230V 60Hz: 11L / 2.9 US Gal
Maxi Lime: 115 & 230V 50/60Hz: 35L / 9 US Gal
- **最高推荐扬程:**
Mini Lime: 115V 60Hz, 230V 50Hz: 10m/33ft
Mini Lime: 230V 60Hz: 7m/23ft
Maxi Lime: 115V 60Hz, 230V 50Hz: 15m/49ft
Maxi Lime: 230V 60Hz: 12m/39ft
- **噪音 @ 1米 (50赫兹):**
Mini Lime: 23-25.5分贝(A)
Maxi Lime: 35分贝(A)
- **额定: 非连续 (5分钟开启, 5分钟关闭)**
- **级别:** II类电器
- **安全:** 3A无电压线和常闭触点的高级安全开关
- **最高水温:** 40°C / 104°F
- **重量:** Mini Lime: 0.31kg / Maxi Lime: 0.47kg
- **进水管尺寸:** Ø 16mm / 5/8"
- **出水管尺寸:** Ø 6mm / 1/4"
- **最大单位产出:** Mini Lime: 16 千瓦 / 54,000 英热单位/时
Maxi Lime: 46 千瓦 / 157,000 英热单位/时

IT

- **Tensione nominale pompa:** 115 V / 230 V CA, 50/60Hz 0.1A
- **Portata d'acqua max. (a 0 mft):**
Mini Lime: 115 V 60Hz: & 230 V 50Hz: 12 L / 3.2 US Gal
Mini Lime: 230 V 60Hz: 11 L / 2.9 US Gal
Maxi Lime: 115 & 230 V 50/60Hz: 35 L / 9 US Gal
- **Prevalenza massima consigliata:**
Mini Lime: 115V 60Hz & 230V 50Hz: 10 m / 33 ft
Mini Lime: 230V 60Hz: 7 m / 23 ft
Maxi Lime: 115V 60Hz & 230V 50Hz: 15 m / 49 ft
Maxi Lime: 230V 60Hz: 12 m / 39 ft
- **Livello acustico a 1 m (a 50Hz):**
Mini Lime: 23-25.5 dB(A)
Maxi Lime: 35 dB(A)
- **Funzionamento:** Non continuativo (5 min di avvio / 5 min di arresto)
- **Classe:** apparecchiatura in Classe II
- **Sicurezza:** interruttore di sicurezza per alto livello con cavi d'allarme privi di tensione da 3 A e contatti normalmente chiusi
- **Temperatura max. acqua:** 40 °C / 104 °F
- **Peso:** Mini Lime: 0,31 kg / Maxi Lime: 0,47 kg
- **Dimensioni in ingresso:** Ø 16 mm / 5/8"
- **Dimensioni in uscita:** Ø 6 mm / 1/4"
- **Potenza max unità:** Mini Lime: 16 kW / 54,000 Btu/h
Maxi Lime: 46 kW / 157,000 Btu/h

NL

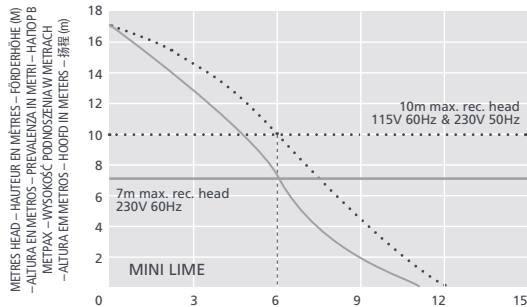
- **Pompvermogen:** 115 V / 230V AC, 50/60Hz 0.1A
- **Max. waterdebit:** (@ 0m/ft):
Mini Lime: 115V 60Hz & 230V 50Hz: 12L / 3.2 US Gal
Mini Lime: 230V 60Hz: 11L / 2.9 US Gal
Maxi Lime: 115 & 230V 50/60Hz: 35L / 9 US Gal
- **Max opv. hoogte:**
Mini Lime: 115V 60Hz & 230V 50Hz: 10m / 33ft
Mini Lime: 230V 60Hz: 7m / 23ft
Maxi Lime: 115V 60Hz & 230V 50Hz: 15m / 49ft
Maxi Lime: 230V 60Hz: 12m / 39ft
- **Geluidsniveau @ 1 m (a 50Hz):**
Mini Lime: 23-25.5dB(A)
Maxi Lime: 35 dB(A)
- **Classificatie:** Niet continu (5 min. aan 5 min. uit)
- **Klasse:** Klasse II apparaat
- **Veiligheid:** Hoogniveau veiligheidschakelaar met 3 A potentiaalvrije draden en normaal gesloten contacten
- **Maximum watertemperatuur:** 40 °C / 104 °F
- **Gewicht:** Mini Lime: 0,31 kg / Maxi Lime: 0,47 kg
- **Toevoer positie:** Ø 16mm / 5/8"
- **Afvoerdoorsnede:** Ø 6mm / 1/4"
- **Max Unit Uitgang:** Mini Lime: 16 kW / 54,000 Btu/h
Maxi Lime: 46 kW / 157,000 Btu/h



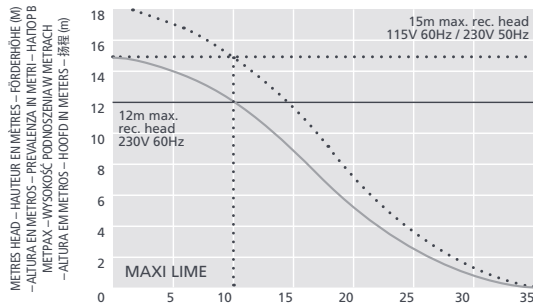
All performance data subject to ± 15% tolerance – Toutes données sur rendement soumises à une tolérance de ± 15% – Alle technischen Daten unterliegen einer Toleranz von ± 15% – Los datos de desempeño están sujetos a una tolerancia de un ± 15% – Tutti i dati di prestazione sono soggetti ad una tolleranza de ± 15% – Все показатели эффективности являются приблизительными и могут отличаться на ± 15% – Wszystkie parametry mają od ± 15% tolerancję – Todas as informações desta ± 15% tolerância – Voor alle prestatiegegevens geldt een tolerantie van ± 15% – 所有性能数据均按±15%公差。



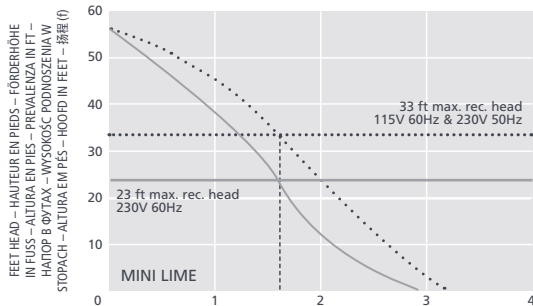
LITRES



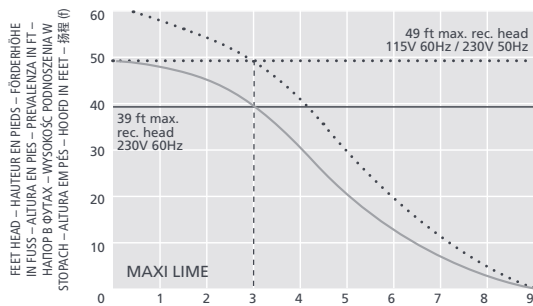
LITRES PER HOUR – LITRES PAR HEURE – LITER PRO STUNDE – CAUDAL EN LITROS/HORA – LITRI PER ORA – ЛИТРОВ В ЧАС –
 LITRY NA GODZINĘ – LITROS POR HORA – LITER PER UUR – 公升/小时



US GALLONS



US GALLONS PER HOUR – GALLONS US PAR HEURE – US GALLONEN PRO STUNDE – GALONES EUA POR HORA – GALLONI US PER ORA – АМЕРИКАНСКИХ ГАЛЛОНОВ В ЧАС –
 GALONY AMERYKAŃSKIE NA GODZINĘ – GALÕES EUA POR HORA – US GALLONS PER UUR – 公升/小时



**EN**

Operation of this pump is determined by the position of the internal float relative to one of three sensors: Low (motor off), Mid (motor on), High (hi level safety switch on). The hi level safety switch can be used to stop the air conditioning system in the unlikely event of pump failure.

IMPORTANT This pump has been designed for the removal of PH neutral condensate water only. It should not be used in swimming pools, marine environments, or environments that are particularly dusty or oily.

This pump must not be run dry.

WARNING: This appliance is not intended for use by persons (including children) with reduced physical, sensory or mental capabilities, or lack of experience and knowledge, unless they have been given supervision or instruction concerning use of the appliance by a person responsible for their safety. Children should be supervised to ensure that they do not play with the appliance.

FR

Le fonctionnement de cette pompe est déterminé par la position du flotteur interne par rapport à l'un des trois capteurs : Bas (moteur arrêté), Moyen (moteur en marche), Haut (croupe-circuit actif). Le coupe-circuit de sécurité de haut niveau peut être utilisé pour stopper le système de climatisation dans l'éventualité improbable d'une panne de la pompe.

IMPORTANT : Cette pompe a été conçue pour l'évacuation d'eau de condensats au Ph neutre uniquement. Elle ne doit pas être utilisée dans des piscines, des environnements marins ou des environnements particulièrement poussiéreux ou huileux.

La pompe ne peut pas fonctionner à sec.

ATTENTION : cet appareil n'est pas destiné à être utilisé par des personnes (enfants y compris) aux capacités physiques, sensorielles ou mentales réduites, ou manquant d'expérience et de connaissances, sauf sous la supervision ou avec les instructions d'un responsable. Les enfants ne doivent en aucun cas jouer avec cet appareil.

DE

Der Betrieb dieser Pumpe wird durch die Stellung des internen Schwimmerschalters mit Erfassung durch einen von drei Sensoren bestimmt: Niedrig (Motor aus), Mittel (Motor ein), Hoch (Sicherheitsschalter für zu hohen Füllstand ein). Der Sicherheitsschalter für zu hohen Füllstand kann im unwahrscheinlichen Fall eines Pumpendefekts zum Ausschalten der Klimaanlage verwendet werden.

WICHTIG: Diese Pumpe wurde ausschließlich für die Entfernung von pH-neutralem Kondenswasser entwickelt. Sie darf nicht in Schwimmbädern, Meeresumgebungen oder besonders staubigen oder öligen Umgebungen eingesetzt werden.

Diese Pumpe darf nicht trockenlaufen.

WARNUNG: Dieses Gerät ist nicht vorgesehen für die Nutzung durch Personen (einschließlich Kindern) mit eingeschränkten körperlichen, sensorischen oder geistigen Fähigkeiten oder mit unzureichender Erfahrung bzw. Kenntnis, es sei denn, sie wurden im Umgang mit dem Gerät durch eine Person eingewiesen, die für ihre Sicherheit verantwortlich ist, oder sie befinden sich in Begleitung einer solchen Person. Kinder sind immer zu beaufsichtigen, um sicherzustellen, dass sie nicht mit dem Gerät spielen.

ES

El funcionamiento de esta bomba está determinado por la posición de la boya interna con relación a uno de los tres sensores: Baja (motor apagado), Intermedia (motor encendido), Alta (interruptor de seguridad de alto nivel encendido). El interruptor de seguridad de alto nivel puede utilizarse para detener el sistema de aire acondicionado en el improbable caso de que se produzca un fallo en la bomba.

IMPORTANTE: Esta bomba ha sido diseñada para eliminar únicamente el agua condensada de pH neutro. No debe utilizarse en piscinas, entornos marinos o entornos particularmente polvorientos u oleosos.

Esta bomba no debe funcionar en seco.

AVISO: Este dispositivo no está indicado para que lo utilicen personas (incluidos niños) con discapacidades físicas, sensoriales o mentales, o con falta de experiencia y conocimientos, a menos que hayan recibido supervisión o instrucciones relativas al uso del aparato por una persona responsable de su seguridad. Los niños deben estar bajo supervisión para asegurarse de que no juegan con el aparato.

IT

Il funzionamento di questa pompa è determinato dalla posizione del galleggiante interno relativo a uno dei tre sensori: basso (motore spento), medio (motore acceso), alto (interruttore di sicurezza per alto livello acceso). L'interruttore di sicurezza per alto livello può essere utilizzato per interrompere l'impianto di condizionamento nella remota eventualità di un guasto alla pompa.

IMPORTANTE: Questa pompa è stata progettata esclusivamente per la rimozione di acqua di condensa a PH neutro. Non deve essere utilizzata nelle piscine, in ambienti marini o in ambienti particolarmente sporchi o oleosi.

Questa pompa non deve essere fatta funzionare a secco.

ATTENZIONE: questo apparecchio non è concepito per essere utilizzato da persone (o bambini) con ridotte capacità fisiche, sensoriali e motorie, oppure prive di esperienza e conoscenze nel campo, a meno che non siano assistite da un supervisore o abbiano ricevuto istruzioni riguardo all'uso dell'apparecchio da parte di una persona responsabile per la loro sicurezza. I bambini devono essere sorvegliati per assicurarsi che non giochino con l'apparecchio.

RU

Состояние насоса определяется положением внутреннего поплавка по отношению к одному из трех датчиков: внизу (двигатель не работает), посередине (двигатель работает), сверху (включен аварийный выключатель). С помощью этого выключателя можно остановить систему кондиционирования при отказе насоса.

ВАЖНО: Данный насос предназначен для отвода только pH-нейтрального водного конденсата. Насос нельзя использовать в бассейнах, морской среде, а также в воде с примесью масла или загрязненной.

Данный насос не должен работать всухую.

ПРЕДУПРЕЖДЕНИЕ: Данное устройство не предназначено для использования детьми, людьми с ограниченными физическими, сенсорными и умственными возможностями, а также лицами, не обладающими необходимым опытом и знаниями; они могут работать лишь под руководством лиц, ответственного за их безопасность, или пройдя инструктаж по эксплуатации оборудования. Не позволяйте детям играть с устройством.



PL

Pompka załącza się w zależności od położenia wewnętrznego pływaka względem jednego z trzech czujników: położenie dolne (silnik wyl.), położenie pośrednie (silnik wł.), położenie górne (wyłącznik bezpieczeństwa wysokiego poziomu wł.). Zadaniem wyłącznika bezpieczeństwa wysokiego poziomu jest wyłączenie urządzenia klimatyzacyjnego w mało prawdopodobnym przypadku awarii pompki.

WAŻNE! Pompka jest przeznaczona wyłącznie do usuwania skroplin wody o neutralnym pH. w basenach, w warunkach, w których będzie narażona na kontakt z wodą morską, ani w środowisku o szczególnie dużym zapyleniu i dużej zawartości oleju.

Pompka ta nie może pracować na sucho.

OSTRZEŻENIE: To urządzenie nie jest przeznaczone do użytku przez osoby (w tym dzieci) o obniżonej sprawności fizycznej, sensorycznej ani umysłowej, ani przez osoby nieposiadające wymaganego doświadczenia lub wiedzy, chyba, że zapewniony zostanie nadzór lub instruktaż w zakresie jego eksploatacji ze strony osoby odpowiedzialnej za bezpieczeństwo użytkowników pompki. Dzieci powinny pozostać pod nadzorem w celu niedopuszczenia do zabawy urządzeniem.

PT

A operação desta bomba é determinada pela posição do flutuador interno relativa a um dos três sensores: Baixo (motor desligado), Médio (motor ligado), Alto (interruptor de alta segurança ligado). O Interruptor de alta segurança pode ser utilizado para parar o sistema de ar condicionado no caso de ocorrer uma avaria na bomba.

IMPORTANTE: Esta bomba foi concebida unicamente para a remoção da água condensada com PH Neutro. Não deverá ser usada em piscinas, ambientes marinhos ou em ambientes especialmente poeirentos ou gordurentos.

Esta bomba não deve funcionar a seco.

AVISO: Este aparelho não se destina à utilização por pessoas (incluindo crianças) com capacidades físicas, sensoriais ou mentais reduzidas, ou sem experiência ou conhecimentos, a menos que tenham supervisão ou que recebam instruções sobre o uso do aparelho por uma pessoa responsável pela sua segurança. As crianças deverão ser vigiadas para garantir que não brincam com o aparelho.

NL

De werking van deze pomp wordt bepaald door de positie van de interne vlotter ten opzichte van een van drie sensoren: Laag (motor uit), Midden (motor aan), Hoog (hoogniveau veiligheidsschakelaar aan). De hoogniveau veiligheidsschakelaar kan worden gebruikt om de airconditioning uit te schakelen in het onwaarschijnlijke geval dat de pomp een defect vertoont.

BELANGRIJK: Deze pomp is ontworpen voor het verwijderen van alleen PH-neutraal condenswater. Hij mag niet worden gebruikt in zwembaden, mariene milieus, of omgevingen die bijzonder stoffig of vettig zijn.

Deze pomp mag niet drooglopen.

WAARSCHUWING: Dit apparaat is niet bedoeld voor gebruik door personen (inclusief kinderen) met beperkte lichamelijke, zintuiglijke of geestelijke vermogens, of gebrek aan ervaring en kennis, tenzij ze onder toezicht staan of worden geïnstrueerd over het gebruik van het apparaat door een persoon die verantwoordelijk is voor hun veiligheid. Kinderen moeten onder toezicht staan om ervoor te zorgen dat ze niet met het apparaat spelen.

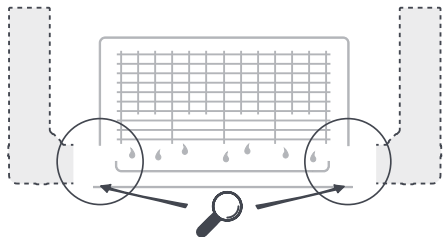
CN

该泵的运行是由内部浮子与三个传感器的相对位置而决定：低（电机关闭）、中（电机开启）、高（高级安全开关开启）。在泵故障情况下（极少会发生），高级安全开关可停止空调系统运作。重要！该泵仅用于PH中性冷凝水的排放，不得使用在游泳池、海洋环境或特别多尘或多油的环境。该泵不得干运行。

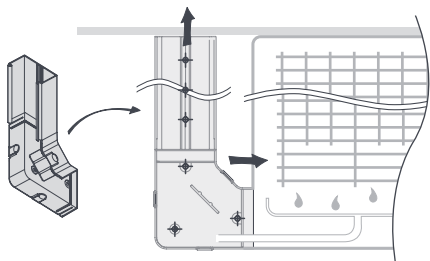
警告：本产品不得由有身体、感官或精神上障碍或缺乏相关经验和知识的人（包括儿童）操作。除非有专门的安全人员就本产品的使用进行监督或指导。应照看好儿童，确保他们不接触该产品。



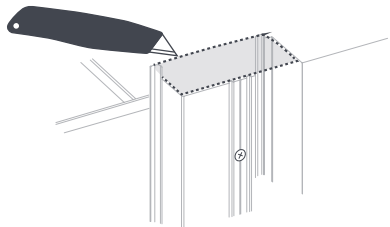
1



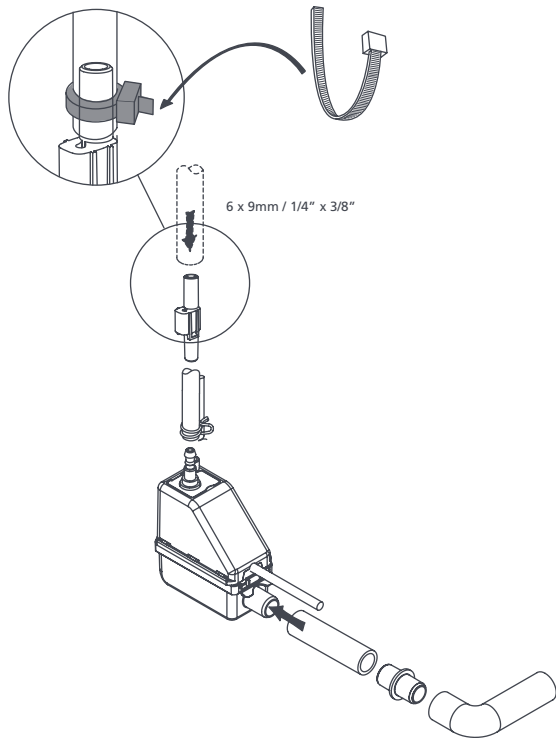
2



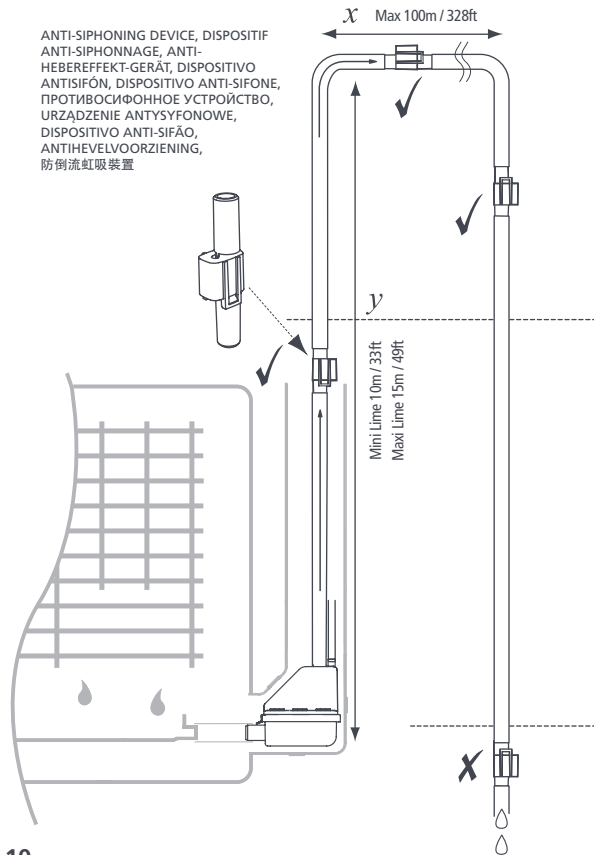
3



4



ANTI-SIPHONING DEVICE, DISPOSITIF
ANTI-SIPHONNAGE, ANTI-
HEBEREFFEKT-GERÄT, DISPOSITIVO
ANTISIFÓN, DISPOSITIVO ANTI-SIFONE,
ПРОТИВОСИФОННОЕ УСТРОЙСТВО,
URZĄDZENIE ANTYSYFONOWE,
DISPOSITIVO ANTI-SIFÃO,
ANTIHEVELVOORZIENING,
防倒流虹吸装置

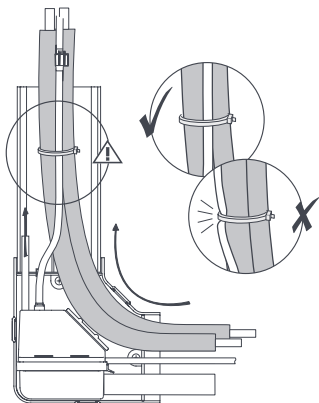


HORIZONTAL LOSSES – PERTES HORIZONTALE – HORIZONTAL VERLUSTE
– PÉRDIDAS HORIZONTALES – PERDITE ORIZZONTALI – ПОТЕРИ РАСХОДА
В ГОРИЗОНТАЛЬНОМ НАПРАВЛЕНИИ (Л/Ч) – STRATY W POZIOMIE –
PERDAS HORIZONTAIS – HORIZONTAL VERLIEZEN – 横轴损失率

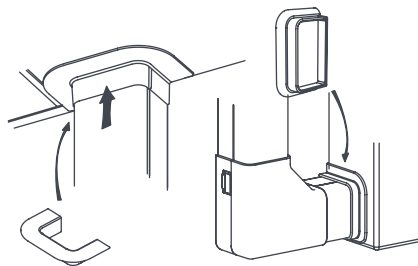
L/h
US Gal/h

		MINI LIME			MAXI LIME			
		X (max 100)						
		30m	60m	90m	30m	60m	90m	
115V & 230V	y	3m	7.6 / 2	7.6 / 2	7.6 / 2	20 / 5.2	20 / 5.2	19 / 5
		2m	8.3 / 2.2	8.3 / 2.2	8.3 / 2.2	22 / 5.8	22 / 5.8	21 / 5.5

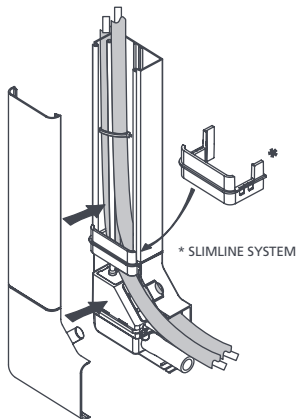
7



9



8



**EN**

This pump must be installed by a competent person in accordance with these instructions. Following installation and commissioning, the operation of this pump should be explained to the user and these instructions left with them for future reference.

This pump must be connected to the correct power supply by a qualified electrician. Refer to page 14 for details. A 1 Amp fuse must be installed in the line supply to the pump.

The high level safety switch can be used to turn off the air conditioning in the unlikely event of pump failure. The switch uses a maximum rate of 3 Amps.

The following diagrams indicate three methods in which the hi level safety switch can be used to interrupt the connection between the fan coil and the condenser.

▲ Following installation of the pump the reservoir should be filled with water until the motor runs. Pipes and connections should be checked for leaks and discharge of water checked; The operation of the safety switch should also be checked.

FR

Cette pompe doit être installée par une personne compétente conformément à ces instructions. À la suite de l'installation et à la mise en service, l'utilisation de cette pompe doit être expliquée à l'utilisateur qui doit pouvoir disposer de ces instructions pour référence ultérieure.

Cette pompe doit être branchée à une alimentation électrique adaptée par un électricien qualifié. Pour obtenir de plus amples informations, rappelez-vous à la page 14. Un fusible de 1 A doit être installé sur la ligne d'alimentation de la pompe.

Le coupe-circuit de sécurité de haut niveau peut être utilisé pour arrêter la climatisation dans le cas peu probable d'une défaillance de la pompe. Le coupe-circuit est limité à 3 A.

Les schémas suivants illustrent trois méthodes dans le cadre desquelles le coupe-circuit de sécurité de haut niveau peut être utilisé pour interrompre la connexion entre le serpentín du ventilateur et le condensateur.

▲ Après l'installation de la pompe, le réservoir devra être rempli jusqu'à ce que le moteur se déclenche. Il sera nécessaire de vérifier la présence de fuites sur les tuyaux et raccords, ainsi que le refoulement de l'eau. Le fonctionnement du coupe-circuit devra également être contrôlé.

DE

Diese Pumpe ist von einer entsprechend ausgebildeten Person unter Berücksichtigung der vorliegenden Anweisungen zu montieren und in Betrieb zu nehmen. Nach Montage und Inbetriebnahme ist der Benutzer in der Bedienung dieser Pumpe zu unterweisen. Die vorliegenden Anweisungen sind dem Benutzer auszuhändigen, sodass er sie bei Bedarf stets zu Rate ziehen kann. Der ordnungsgemäße Anschluss an die Stromversorgung ist von einer Elektrofachkraft sicherzustellen (siehe Seite 14). Eine 1-Ampere-Sicherung muss in der Versorgungsleitung zur Pumpe eingebaut werden.

Der Sicherheitschalter für zu hohen Füllstand kann im unwahrscheinlichen Fall eines Pumpendefekts zum Ausschalten der Klimaanlage verwendet werden. Der Sicherheitschalter hat eine Maximalleistung von 3 A.

In den nachstehenden Abbildungen sind die drei Methoden dargestellt, mit denen der Sicherheitschalter für zu hohen Füllstand zum Unterbrechen der stromführenden Verbindung zwischen Gebläsespule und Kondensator verwendet werden kann.

▲ Nach der Montage der Pumpe ist der Behälter mit Wasser zu befüllen, bis der Motor beginnt, zu laufen. Rohre und Verbindungen sind auf Leckagen zu prüfen, außerdem ist die Abführung des Wassers zu kontrollieren. Darüber hinaus ist die Funktion des Sicherheitschalters zu prüfen.

ES

Esta bomba debe instalarla y activarla una persona competente según estas instrucciones. Después de la instalación y activación, debe explicarse al usuario el funcionamiento de la bomba y disponer de estas instrucciones para su futura consulta.

Un electricista cualificado debe conectar esta bomba a una fuente de alimentación adecuada. Consultar la página 14 para más información. Es necesario instalar un fusible de 1 amperio en la línea de alimentación.

Se puede utilizar el interruptor de seguridad de alto nivel para desconectar el aire acondicionado en el poco probable caso de que la bomba falle. El interruptor utiliza un fusible de una intensidad máxima de 3 amp.

Los siguientes diagramas indican tres métodos en los que puede utilizarse el interruptor de seguridad de alto nivel para interrumpir la conexión activa entre el condensador y el serpentín del ventilador.

▲ Después de la instalación de la bomba, el depósito debe llenarse con agua hasta que el motor empiece a funcionar. Comprobar conductos y conexiones para cerciorarse de que no haya fugas, así como también la descarga de agua. También debe comprobarse el funcionamiento del interruptor de seguridad.

La pompa deve essere installata e messa in servizio da personale competente in conformità alle presenti istruzioni. Dopo l'installazione e la messa in servizio, è necessario illustrare il funzionamento di questa pompa all'operatore che la utilizza e lasciare le presenti istruzioni come riferimento futuro.

Questa pompa dev'essere collegata all'alimentazione corretta da un elettricista qualificato. Per i particolari fare riferimento a pagina 14. Sul circuito di alimentazione della pompa va montato un fusibile da 1 A.

È possibile utilizzare l'interruttore per alto livello per spegnere l'aria condizionata nell'improbabile evenienza di avaria della pompa. L'interruttore assorbe una corrente massima di 3 A.

I diagrammi che seguono indicano tre metodi con cui è possibile usare l'interruttore per alto livello per interrompere il collegamento al ventilconvettore e condensatore.

▲ Dopo l'installazione della pompa, il serbatoio deve essere riempito con acqua fino all'accensione del motore. È necessario verificare la presenza di perdite e scarico d'acqua dai tubi e dai collegamenti. Infine, controllare il funzionamento dell'interruttore di sicurezza.

Длинный носос должен установившись и подготовившись к эксплуатации компетентным лицом с соблюдением данных инструкций. Пользователя нужно ознакомить с процессом установки и подготовки, а также эксплуатации нососа и оставить ему инструкции для дальнейшего использования.

Подсоединение нососа к сети питания должно выполняться квалифицированным электриком. Детали изложены на стр. 14. В линию питания от сети нососа следует установить 1 амперный предохранитель.

Для случая отключения нососа (который считается все-же маловероятным) должен использоваться аварийный выключатель для отключения системы кондиционирования. Максимальная сила тока выключателя – 3 ампера.

На следующих рисунках демонстрируются три способа использования аварийного выключателя для прерывания соединения между фанкойлом и конденсатором.

▲ После установки нососа до пуска двигателя нужно заполнить водой резервуар. Трубопроводы и соединения проверить на отсутствие утечек, затем удлинить использованную для проверки воду. Проверить работу аварийного выключателя.

Montaż pompki musi zostać przeprowadzony przez osobę dysponującą odpowiednimi kwalifikacjami i w ścisłej zgodności z niniejszą instrukcją. Po zakończeniu montażu pompki i przekazaniu jej do eksploatacji należy wyjaśnić użytkownikowi zasadę działania pompki i przekazać mu niniejszą instrukcję obsługi.

Niniejsza pompka musi zostać podłączona do odpowiedniego źródła zasilania przez wykwalifikowanego elektryka. W celu uzyskania dodatkowych informacji patrz strona 14. Do linii zasilającej pompkę musi zostać podłączony bezpiecznik o natężeniu 1 A.

Zadaniem wyłącznika bezpieczeństwa wysokiego poziomu jest wyłączenie urządzenia klimatyzacyjnego w mało prawdopodobnym przypadku awarii pompki. Wyłącznik pobiera prąd o maksymalnym natężeniu 3 A.

Na poniższych schematach przedstawiono trzy sposoby użycia wyłącznika bezpieczeństwa wysokiego poziomu w celu odłączenia konwektora wentylatorowego od skraplacza.

▲ Po zamontowaniu pompki należy napełnić jej zbiornik wodą do poziomu, który spowoduje uruchomienie silnika. Sprawdzić przewody i złącza pod kątem nieszczelności oraz prawidłowe uszuwanie wody. Zaleca się również sprawdzenie wyłącznika bezpieczeństwa pod kątem prawidłowego działania.

Esta bomba deve ser instalada por uma pessoa competente de acordo com estas instruções. Seguidamente à instalação e comissionamento, a operação desta bomba deve ser explicada ao utilizador e estas instruções devem ficar com o mesmo para referência futura.

Esta bomba deve ser ligada à fonte de alimentação correta por um electricista qualificado. Para detalhes, consulte a página 14. Deve instalar-se um fusível de 1 Amp linha de alimentação para a bomba.

O interruptor de alta segurança pode ser utilizado para desligar o ar condicionado na improvável eventualidade de falha da bomba. O interruptor tem uma taxa nominal máxima de 3 Amps.

Os diagramas seguintes indicam três métodos nos quais o interruptor de alta segurança pode ser utilizado para interromper a ligação entre a bobina da ventoinha e o condensador.

▲ Depois da instalação da bomba, o reservatório deve ser enchido com água até que o motor comece a trabalhar. Os tubos e ligações devem ser verificados para evitar fugas e descargas de água. Deve também verificar o funcionamento do interruptor de segurança.



Deze pomp moet worden geïnstalleerd en in in bedrijf worden gesteld door een bevoegd persoon in overeenstemming met deze instructies. Na installatie en inbedrijfstelling moet de werking van deze pomp aan de gebruiker worden uitgelegd en deze instructies moeten voor toekomstig gebruik bij hen worden achtergelaten.

Deze pomp moet door een gekwalificeerde elektricien op de juiste stroomvoorziening worden aangesloten. Zie pagina 14 voor de details. Er moet een 1 Ampère zekering in serie worden geschakeld met de pomp.

De schakelaar heeft een maximale schakelwaarde van 3 ampère en kan worden gebruikt om de airconditioning uit te schakelen in het onwaarschijnlijke geval dat de pomp defect raakt.

De volgende diagrammen geven drie methoden aan volgens welke de hoogniveau veiligheidschakelaar kan worden gebruikt om de stroomvoerende verbinding tussen de ventilatorspoel en de condensator te onderbreken.

▲ Na installatie van de pomp moet het reservoir met water worden gevuld totdat de motor loopt.

Leidingen en aansluitingen moeten op lekken worden gecontroleerd en de afvoer van water moet worden gecontroleerd. Ook de werking van de veiligheidschakelaar moet worden gecontroleerd.

该泵必须由资质人员按照该说明进行安装和调试。在安装和调试后，应向用户说明该泵的操作，且提供本说明供日后参考。

该泵必须由资质电工正确连接至电源。详情见第14页，电源和泵之间必须装有1安培的保险丝。在泵故障情况下(极少会发生)，高级安全开关会停止空调系统运作。该开关最大额定值为3安培。

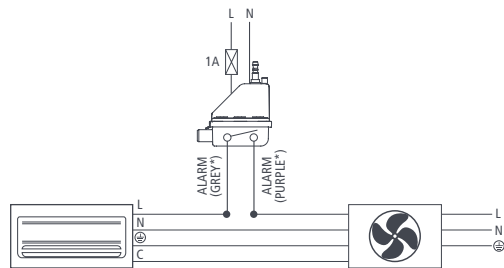
▲ 高级安全开关可以用来中断风扇线圈和冷凝器之间的带电接线，下面的插图显示这三种方法。泵安装之后，电机运行之前，水槽应注满水。应该检查管道和接头有无泄漏，并检查排水情况，另外还要检查安全开关的运行。

POWER – ALIMENTATION – STROMVERSORGUNG – ALIMENTACION –
ALIMENTAZIONE – ПИТАНИЕ – МОС – ALIMENTAÇÃO –
STROOMTOEVOER – 电源

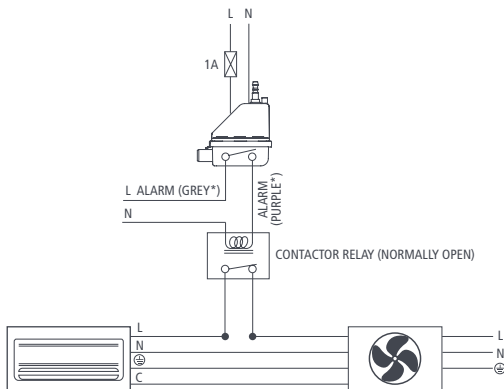
ALARM/VOLT FREE – ALARME/LIBRE DE POTENTIEL – ALARM/
POTENTIALFREE – ALARMA SIN TENSION ELÉCTRICA – WALLARME/
CONTATTI LIBERI DA TENSIONE – АВАРИЙНАЯ СИГНАЛИЗАЦИЯ/
БЕСПОТЕНЦИАЛЬНЫЙ КОНТАКТ – ALARM / BEZNAPIĘCIOUSY –
ALARME/SEM TENSÃO – ALARM / VOLT GRATIS – 报警/无电压

European 230V:	US 230V:	US 115V:	European 230V:	US 230V / US 115V:
(L) LIVE: Brown (N) NEUTRAL: Blue	(L) LINE 1: Black (N) LINE 2: Red	(L) LINE 1: Black (N) LINE 2: White	Black Black	(N.C.) NORMALLY CLOSED: Purple (COM) COMMON: Grey
(L) PHASE: Marron (N) NEUTRE: Bleu	(L) LINE 1: Noir (N) LINE 2: Rouge	(L) LINE 1: Noir (N) LINE 2: Blanc	Noir Noir	(N.C.) NORMALEMENT FERMÉ: Violet (COM) COMMUN: Gris
(L) PHASE: Braun (N) NEUTRAL: Blau	(L) LINE 1: Schwarz (N) LINE 2: Rot	(L) LINE 1: Schwarz (N) LINE 2: Weiß	Schwarz Schwarz	(N.C.) ÖFFNER: Lila (COM) MITTELKONTAKT: Grau
(L) FASE: Marrón (N) NEUTRO: Azul	(L) LINE 1: Negro (N) LINE 2: Rojo	(L) LINE 1: Negro (N) LINE 2: Blanco	Negro Negro	(N.C.) NORMALMENTE CERRADO: Violeta (COM) COMÚN: Gris
(L) FASE: Marrone (N) NEUTRO: Blu	(L) LINE 1: Nero (N) LINE 2: Rosso	(L) LINE 1: Nero (N) LINE 2: Bianco	Nero Nero	(N.C.) NORMALMENTE CHIUSO: Viola (COM) COMUNE: Grigio
(L) ФАЗА: Коричневый (N) НОЛЬ: Голубой	(L) ЛИНИЯ 1: Черный (N) ЛИНИЯ 2: Красный	(L) ЛИНИЯ 1: Черный (N) ЛИНИЯ 2: Белый	Черный Черный	(N.C.) НОРМАЛЬНО ЗАМКНУТЫЙ: Фиолетовый (COM) ОБЩИЙ: Серый
(L) POD NAPIĘCIEM: Brązowy (N) ZERO: Niebieski	(L) Linia 1: Czarny (N) Linia 2: Czerwony	(L) Linia 1: Czarny (N) Linia 2: Biały	Czarny Czarny	(N.C.) ZESTYK ROZWIERNY: Fioletowy (COM) WSPÓLNY: Szary
(L) FASE: Castanho (N) NEUTRO: Azul	(L) LINE 1: Preto (L) LINE 2: Vermelho	(L) LINE 1: Preto (L) LINE 2: Branco	Preto Preto	(N.C.) NORMALMENTE FECHADO: Púrpura (COM) COMUM: Cinzento
(L) FASE: Bruin (N) NUL: Blauw	(L) LIJN 1: Zwart (N) LIJN 2: Rood	(L) LIJN 1: Zwart (N) LIJN 2: Wit	Zwart Zwart	(N.C.) NORMAAL GESLOTEN: Paars (COM) AARDE: Grijs
(L) 火线: 棕色 (N) 中性线: 蓝色	(L) 线 1: 黑色 (N) 线 2: 红色	(L) 线 1: 黑色 (N) 线 2: 白色	黑色 黑色	(N.C.) 常闭: 紫色 (COM) 公用: 灰色

A

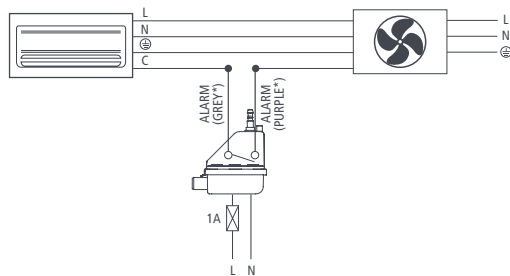


B



* grey, purple / gris, violet / grau, lila / gris, violeta / grigio, viola / серый, фиолетовый / szary, fioletowy / cinzento, púrpura / grijs, purper / 灰度 紫色

C



- A. Live connection is < 3 amp – La connexion phase < 3 A – An der stromführenden Leitung werden < 3 Ampère gemessen. – La conexión activa es < 3 amperio. – Fase: 3 amp – Ток фазы < 3 А – Prąd zasilania ma natężenie < 3 A – Uma ligação ativa é < 3 amp. – Stroomvoerende verbinding is < 3 A – 带电接线 < 3 amp。
- B. Via a suitable contactor relay (normally open) where the live connection is above 3 amp – Via un relais contacteur approprié (normalement ouvert) où la phase est au dessus de 3 ampères – Über einen geeigneten Hilfsschütz (Schließer), wenn an der stromführenden Leitung mehr als 3 Ampère gemessen werden – A través de un relé de contacto adecuado (normalmente abierto) con fase de conexión superior a 3 amp – Tramite un relé contattore idoneo (normalmente aperto) dove la fase è superiore a 3 A – Через соответствующее контакторное реле (нормально открытое) с током фазы более 3 А – Za pośrednictwem odpowiedniego przełącznika stycznikowego (normalnie otwartego), gdy prąd w przewodzie pod napięciem przekracza 3 A – A través de um contactor de relé adequado (normalmente aberto) onde a ligação ativa seja superior a 3 amp – Via een geschikt hulprelais (normaal aberto) waar de stroomvoerende verbinding meer dan 3 ampère is – 通过一个接触器式继电器 (常开), 带电接线在3安培以上。
- C. Where interruption of the live or neutral connections lead to comms problems – Où l'interruption des connexions de la phase ou du neutre entraînent des problèmes de communication – Wo die Unterbrechung der Anschlüsse von Phase oder Neutralleiter zu Kommunikationsproblemen führt – Donde la interrupción de la conexión fase o neutra conduce a problemas de comunicación – Laddove l'interruzione della fase o del neutro provocano problemi di comunicazione – В случае прерывания фазы или нуля возникнут коммуникационные проблемы – Gdy rozłączenie obwodu pod napięciem lub przewodu zerowego powoduje problemy z komunikacją – Onde a interrupção das ligações ativas ou neutras levam a problemas de ligação – Waar onderbreking van de fase- of neutraal-aansluitingen zou leiden tot communicatieproblemen – 火线和中性线连接中断导致常见问题。



EN

The pump should be flushed through with anti-bacterial wash every 6 months to avoid sludge build up in the pump reservoir. Note: Contractors should satisfy themselves that any chemicals used are suitable and will not damage the pump.

The pump reservoir, filter and float can be removed with ease for cleaning purposes (care should be taken as there may be water in the reservoir). **IMPORTANT:** Ensure when the float is replaced that the magnet is face up.

If the Supply Cord is damaged the pump must be switched off to avoid a hazard. The unit is potted so the cable cannot be replaced. The whole pump will need to be replaced.

Note: Servicing and maintenance should be carried out by a competent person.

For further help please contact Aspen Pumps.

FR

La pompe doit être rincée avec un liquide antibactérien tous les 6 mois afin d'éviter l'accumulation de boues dans son réservoir. Remarque : les sous-traitants doivent vérifier eux-mêmes que les produits chimiques qu'ils utilisent sont appropriés et qu'ils n'endommageront pas la pompe.

Le couvercle de la pompe, le capuchon d'arrivée, le filtre et le flotteur peuvent être déposés facilement pour procéder au nettoyage (en faisant attention à la présence éventuelle d'eau dans le réservoir). **IMPORTANT :** lors du remplacement du flotteur, vérifiez que l'aimant soit face vers le haut.

Si le cordon d'alimentation est endommagé, la pompe doit être mise hors tension pour éviter tout risque. Le corps de pompe est moulé dans la résine, ce qui empêche tout remplacement du câble. La pompe tout entière doit alors être remplacée.

Remarque : l'entretien et la maintenance doivent être effectués par une personne compétente.

Pour une aide complémentaire, veuillez contacter Aspen Pumps.

DE

Die Pumpe ist alle 6 Monate mit einer antibakteriellen Spülung zu spülen, um eine Ansammlung von Schlamm im Pumpenbehälter zu verhindern. Hinweis: Auftragnehmer sollten sich davon überzeugen, dass verwendete Chemikalien geeignet sind und die Pumpe nicht beschädigen.

Deckel, Einlassmuffe, Filter und Schwimmerschalter der Pumpe lassen sich einfach zu Reinigungszwecken entfernen (gehen Sie vorsichtig vor, möglicherweise befindet sich Wasser im Behälter). **WICHTIG:** Stellen Sie beim Wiedereinbauen des Schwimmerschalters sicher, dass der Magnet nach oben zeigt.

Wurde das Netzanschlusskabel beschädigt, muss die Pumpe ausgeschaltet werden, um die Entstehung einer Gefahrensituation zu vermeiden. Die Einheit ist vergossen, das Kabel kann daher nicht ersetzt werden. Die gesamte Pumpe ist zu ersetzen.

Hinweis: Instandhaltungs- und Wartungsarbeiten sind von einer hierfür ausgebildeten Person durchzuführen. Bitte wenden Sie sich bei Fragen an Aspen Pumps.

ES

La bomba debe ser purgada con una solución antibacteriana cada 6 meses para evitar que se acumulen sedimentos en el depósito. Nota: Los contratistas deberán asegurarse de que los productos químicos utilizados son adecuados y no dañarán la bomba.

El depósito de la bomba, el filtro y la boya pueden retirarse fácilmente para su limpieza (tenga cuidado pues puede haber agua en el depósito).

IMPORTANTE: Al cambiar la boya asegúrese de que el imán está colocado cara arriba.

Si el cable de alimentación está dañado, desconecte la bomba para evitar daños. La unidad está encapsulada para que el cable no pueda quitarse. Es necesario cambiar la bomba entera.

Nota: Las reparaciones y el mantenimiento debe realizarlos una persona competente.

Si necesita ayuda más específica, póngase en contacto con Aspen Pumps.

IT

La pompa deve essere svuotata e pulita con un lavaggio antibatterico ogni 6 mesi per evitare la formazione di residui nel serbatoio della pompa. Nota: gli utilizzatori devono assicurarsi che tutte le sostanze chimiche utilizzate siano adatte e che non danneggino la pompa.

Il coperchio della pompa, il tappo di ingresso, il filtro e il galleggiante possono essere rimossi facilmente per interventi di pulizia (fare attenzione perché il serbatoio potrebbe contenere acqua). **IMPORTANTE:** quando si sostituisce il galleggiante, assicurarsi che il magnete sia rivolto verso l'alto.

Se il cavo di alimentazione è danneggiato, è necessario spegnere la pompa per evitare possibili rischi. L'unità è rivestita in modo tale che il cavo non possa essere sostituito. È quindi necessario sostituire l'intera pompa.

Nota: l'assistenza e la manutenzione devono essere effettuate da personale competente.

Per ulteriori informazioni e assistenza contattare Aspen Pumps.

RU

Нџсос необходимо кџждые 6 месяцев промывать антибактериальным рџствором во избежание образования осадка в бџлке. Внимание. Исполнители должны использовать подходящие средства, которые не испортят нџсос.

Крышкџ нџсосџ, впускнџя втулкџ, фильтр и поплавкџ легко снимаются для очистки (будьте осторожны, поскольку в бџлке может быть водџ). **ВАЖНО** При зџмене поплавкџ проверьте, чтобы магнит рџсположџлся сверху

Во избежание опасности при повреждении кабеля питания необходимо выключить нџсос. Поскольку устройство герметизировано, кабель нельзя зџменить. Необходимо менять нџсос полностью.

Внимание. Сервисное и техническое обслуживание должно проводиться только кџвалифицированным специалистом.

Для получения дополнительной информации свяжитесь с компанией Aspen Pumps.



PL

Pompkę należy co 6 miesięcy płukać środkiem antybakteryjnym, aby zapobiec gromadzeniu się osadów w zbiorniku. Uwaga! Należy upewnić się, że stosowany w tym celu środek jest bezpieczny i nie uszkodzi pompki.

Zbiornik pompki, filtr i pływak można z łatwością zdemontować w celu ich oczyszczenia (przy demontażu należy zachować ostrożność, gdyż w zbiorniku może znajdować się woda). **WAŻNE!** Montując ponownie pływak należy upewnić się, że wbudowany w niego magnes znajduje się u góry, a nie u dołu.

W przypadku uszkodzenia kabla zasilającego wyłączyć pompkę w celu niedopuszczenia do niebezpieczeństwa. Urządzenie zostało zamontowane w szczelnej obudowie, w związku z powyższym nie można wymienić przewodu. W takim przypadku należy wymienić całą pompkę.

Uwaga! Serwisowanie i konserwację pompy należy powierzyć osobom dysponującym odpowiednimi kwalifikacjami.

W celu uzyskania dalszych informacji na ten temat należy skontaktować się z firmą Aspen Pumps.

PT

A bomba deve ser lavada através de uma lavagem anti-bacteriana a cada 6 meses para evitar a acumulação de sujidade no reservatório da bomba. Nota: os Contratantes devem certificar-se de que todos os químicos utilizados são adequados e que não danificarão a bomba.

O reservatório, o filtro e o flutuador da bomba podem ser removidos facilmente para serem limpos (cuidadosamente, pois poderá haver água no reservatório). **IMPORTANTE:** Assegure-se de que quando o flutuador é substituído o iman metálico está virado para cima.

Se o cabo de alimentação estiver danificado, a bomba deve ser desligada por motivos de segurança. A unidade é encapsulada portanto o cabo não pode ser substituído. Toda a bomba precisará de ser substituída.

Nota: O serviço e a manutenção devem ser feitos por uma pessoa competente.

Para mais informações, por favor entre em contacto com a Aspen Pumps.

NL

De pomp moet elke 6 maanden met een anti-bacterieel spoelmiddel worden doorgespoeld om te voorkomen dat slib zich in het pompreservoir verzamelt. Opmerking: Aannemers moeten zich ervan vergewissen dat de gebruikte chemicaliën geschikt zijn en de pomp niet beschadigen.

Het pompdekse, de inlaatwafel, filter en vlotter kunnen voor reinigingsdoeleinden gemakkelijk worden verwijderd (voorzichtigheid is geboden aangezien er water in het reservoir kan zitten). **BELANGRIJK:** Zorg ervoor dat wanneer de vlotter wordt vervangen, de magneet naar boven is gericht.

Als het netsnoer beschadigd is, moet de pomp worden uitgeschakeld om gevaar te voorkomen. De eenheid is ingegoten dus het snoer kan niet worden vervangen. De gehele pomp zal moeten worden vervangen.

Opmerking: Service en onderhoud moet door een bevoegd persoon worden uitgevoerd.

Voor meer hulp kunt u contact opnemen met Aspen Pumps.

CN

每6个月应该对该泵进行抗菌冲洗，以避免污泥积累在泵的水槽。注：承包商应确保使用合适的、不会损坏泵的化学品。

泵盖、进水塞、过滤器和浮子可以很容易地取下进行清洗（操作应谨慎，因为水槽内可能有水）
重要事项：放回浮子时，磁铁面一定要朝上。

如果电源线损坏，必须关闭泵，以免产生危险。该装置是密封的，所以电线无法更换。必要时需更换整个泵。

注：应由资质人员进行维修和维护。

如需进一步的帮助，请联系Aspen Pumps。



EN

Fault Conditions:

In the unlikely event of a pump failure check the following:

Power Supply – Ensure power is supplied to pump.

Magnet – Check the float and magnet is the right way up (see diagram right)

Hi Level Safety Switch – Ensure hi level safety switch has not operated. If it has, check pump performance is suited to incoming flow rate.

Inlet Pipe – Check pipe is not blocked with debris or kinked.

Outlet Pipe – Check pipe, and outlet barb, is not blocked with debris or kinked.

Reservoir – Check reservoir is not blocked with debris.

Note: Fault conditions should be checked by a competent person.

If these checks do not resolve the problem please contact Aspen Pumps for further assistance.

FR

Conditions de panne :

Dans l'éventualité improbable d'une défaillance de la pompe, vérifiez les composants suivants :

Alimentation électrique – Assurez-vous que la pompe est bien alimentée en électricité.

Aimant – Vérifiez que le flotteur et l'aimant sont à l'endroit (cf. le schéma de droite)

Coupe-circuit de sécurité de haut niveau – Vérifiez qu'il n'a pas été actionné. Si c'est le cas, vérifiez si les performances de la pompe sont adaptées au débit entrant.

Tuyau d'arrivée – Vérifiez si le tuyau n'est pas obstrué par des débris ou plié.

Tuyau de sortie – Vérifiez si le tuyau et le raccord cannelé n'est pas obstrué par des débris ou plié.

Réservoir – Vérifiez si le réservoir n'est pas obstrué par des débris.

Remarque : les conditions de panne doivent être vérifiées par une personne compétente.

Si ces vérifications ne résolvent pas le problème, veuillez contacter Aspen Pumps pour une assistance complémentaire.

DE

Fehlerzustände:

Prüfen Sie im unwahrscheinlichen Fall eines Pumpendefekts die folgenden Punkte:

Stromversorgung – Stellen Sie sicher, dass die Stromversorgung der Pumpe hergestellt ist.

Magnet – Stellen Sie durch Überprüfung die richtige Lage des Schwimmerschalters sicher. Der Magnet muss nach oben zeigen (siehe rechte Abbildung)

Sicherheitsschalter für zu hohen Füllstand – Stellen Sie sicher, dass der Sicherheitsschalter für zu hohen Füllstand nicht ausgelöst hat. Ist dies der Fall, überprüfen Sie bitte, ob die Pumpenleistung für den Durchsatz, mit dem die Pumpe beaufschlagt wird, geeignet ist.

Einslassrohr – Stellen Sie durch Überprüfung sicher, dass das Rohr weder durch Ablagerungen verstopft ist noch Knicke aufweist.

Auslassrohr – Stellen Sie durch Überprüfung sicher, dass Rohr und Auslassstutzen nicht durch Ablagerungen verstopft sind und keine Knicke aufweisen.

Behälter – Stellen Sie durch Überprüfung sicher, dass der Behälter nicht durch Ablagerungen verstopft ist.

Hinweis: Fehlerzustände sollten durch eine entsprechend ausgebildete Person überprüft werden.

Führen diese Überprüfungen zu keiner Lösung des Problems, wenden Sie sich bitte an Aspen Pumps.

ES

Condiciones de error:

En el improbable caso de que se produzca un error en una bomba, compruebe lo siguiente:

Fuente de alimentación: asegúrese de que el suministro eléctrico llega a la bomba.

Imán: Verificar que la boya con el imán esté colocada cara arriba (consultar el diagrama a la derecha).

Interruptor de seguridad de alto nivel: asegúrese de que este interruptor no está en funcionamiento. Si lo está, compruebe si el rendimiento de la bomba es adecuado para el caudal de agua entrante.

Tubo de entrada: compruebe que el tubo no esté bloqueado por residuos o pliegues.

Tubo de salida: compruebe que el tubo y la lengüeta de salida no estén bloqueados por residuos o pliegues.

Depósito: compruebe que el depósito no esté bloqueado por residuos.

Nota: Las condiciones de error debe comprobarlas una persona competente.

Si estas comprobaciones no resuelven el problema, póngase en contacto con Aspen Pumps para obtener ayuda más específica.

IT

Condizioni di guasto:

Nella remota eventualità di guasto alla pompa controllare quanto segue:

Alimentazione – assicurarsi che la pompa sia connessa all'alimentazione.

Magnete – controllare che il galleggiante e il magnete siano rivolti verso l'alto (vedere il diagramma a fianco).

Interruttore di sicurezza per alto livello – assicurarsi che l'interruttore di sicurezza per alto livello non sia scattato. Se così fosse, verificare che il rendimento della pompa sia adatto alla portata massima in entrata.

Tubo di ingresso – controllare che il tubo non sia ostruito da sporco o piegato.

Tubo di uscita – controllare che il tubo e il raccordo di uscita non siano ostruiti da sporco o piegati.

Seratoio – controllare che il seratoio non sia ostruito da sporco.

Nota: le condizioni di guasto devono essere verificate da personale competente.

Se tali verifiche non risolvono il problema, contattare Aspen Pumps per ulteriore assistenza.

RU

Неисправности

В случае отключения насоса проверьте следующее:

Источник питания – проверьте, подключено ли питание к насосу.

Магнит – Проверьте, чтобы поплавок с магнитом находился в правильном положении, магнит сверху (см. рисунок справа).

Аварийный выключатель – проверьте, не выключен ли аварийный выключатель.

Если выключен, проверьте, соответствует ли производительность насоса мощности потока.

Впускной трубопровод – проверьте, нет ли в трубке изгибов или инородных тел или перегибов.

Выпускной трубопровод – проверьте, нет ли в трубке или выпускном штуцере перегибов или изгибов из мусора.

Резервуар – проверьте, не забит ли резервуар мусором. Внимание. Проверку

неисправностей должен проводить квалифицированный специалист.

Если в результате проверки не удалось решить проблему, обратитесь за помощью в компанию Aspen Pumps.

**PL****Usterki:**

W mało prawdopodobnym przypadku usterki pompki należy przeprowadzić następujące czynności sprawdzające:

Zasilanie: upewnić się, że do pompki jest doprowadzone zasilanie.

Magnes: sprawdzić pływak i magnes pod kątem prawidłowego skierowania w górę (patrz schemat po prawej stronie).

Wyłącznik bezpieczeństwa wysokiego poziomu: upewnić się, że wyłącznik bezpieczeństwa wysokiego poziomu jest wyłączony. Jeśli wyłącznik jest wyłączony, sprawdzić, czy wydajność pompki jest odpowiednia w stosunku do natężenia przepływu na wlocie.

Przewód wlotowy: sprawdzić przewód pod kątem zablokowania przez zanieczyszczenia lub zaciśnięcia.

Przewód wlotowy: sprawdzić przewód i krociec wylotowy pod kątem zablokowania przez zanieczyszczenia lub zaciśnięcia.

Zbiornik: sprawdzić zbiornik pod kątem zablokowania zanieczyszczeniami.

Uwaga! W przypadku usterki kontrolę pompki powinna przeprowadzić osoba dysponująca odpowiednimi kwalifikacjami.

Jeżeli przeprowadzone kontrole nie rozwiązały danego problemu, w celu uzyskania dalszej pomocy należy skontaktować się z firmą Aspen Pumps.

PT**Condições de avaria:**

Em caso de avaria na bomba verifique o seguinte:

Alimentação Elétrica – Assegure-se que a bomba está ligada à corrente elétrica.

Íman – Verifique se o flutuador e o íman estão devidamente virados para cima (veja o diagrama abaixo). Interruptor de alta segurança – Assegure-se que o interruptor de alta segurança não foi ativado. Se sim, verifique se o desempenho da bomba é adequado à taxa de fluxo.

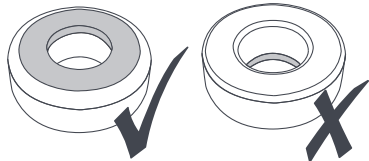
Tubo de Entrada – Verifique se o tubo de entrada não está bloqueado com detritos ou emaranhado.

Tubo de saída – Verifique se o tubo de saída e a saída de canelado não estão bloqueados com detritos ou emaranhado.

Reservatório – Verifique se o reservatório não está bloqueado com detritos.

Nota: As condições de avaria devem ser verificadas por uma pessoa competente.

Se estas verificações não resolverem o problema, por favor entre em contacto com a Aspen Pumps para obter mais assistência..

**NL****Storingen:**

In het onwaarschijnlijke geval van een pompstoring controleert u het volgende:

Voeding – Verzeker u ervan dat de pomp onder spanning staat.

Magneet - Controleer of de vlotter & magneet rechtop staan (zie onderstaand diagram).

Hoogniveau veiligheidschakelaar – controleer of de hoogniveau veiligheidschakelaar niet heeft gewerkt. Indien wel, controleer of de prestaties van de pomp geschikt zijn voor het inkomende debiet.

Toevoerleiding – Controleer of de leiding niet verstopt is met vuil of geknikt.

Afvoerleiding – Controleer of de leiding, en de nippel voor de afvoerslang, niet geblokkeerd zijn met vuil of geknikt zijn.

Reservoir – Controleer of het reservoir niet verstopt is met vuil.

Opmerking: Storingen moeten door een bevoegd persoon worden gecontroleerd.

Als deze controles het probleem niet oplossen kunt u voor verdere hulp contact opnemen met Aspen Pumps.

CN**故障情况:**

在泵故障情况下(极少出现),请检查以下内容:

电源: 确保电源输送到泵。

磁铁: 检查浮子和磁铁的放置方向是否正确(参考下面插图)。

高级安全开关: 确保高级安全开关没有运作。如果有, 检查泵的运行是否适合进水流量。

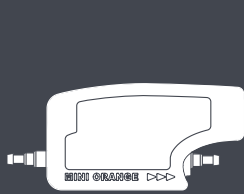
进水管: 检查管内有无杂物堵塞或管道是否扭结。

出水管: 检查管道和出水倒钩是否有杂物堵塞或管道是否扭结。

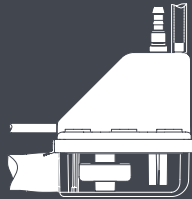
水槽: 检查水槽是否有杂物阻塞。

注: 故障情况应该由资质人员进行检查。

如果这些检查没有解决问题, 请联系 Aspen Pumps, 以便获得进一步的帮助。



ORANGE



LIME



AQUA



BLANC

aspen mini pumps



WWW.ASPENPUMPS.COM
designed by engineers for engineers

