



CLIMATISATION



RÉFRIGÉRATION



CHAUFFAGE

ATC
PROF & CLIMATISATION**ASPEN**
PUMPS

FR

maxi lime

POMPE D'ÉVACUATION DES CONDENSATS

Conçue pour les centrales de plus grande taille et les environnements humides. La pompe Maxi Lime installée en coude vous offre une puissance inégalée lorsque vous en avez besoin. (« Offre pompe uniquement » également disponible.)



Débit max. de 35 l/h

Hauteur max. rec. : 15 m
(débit de 10 l/h)

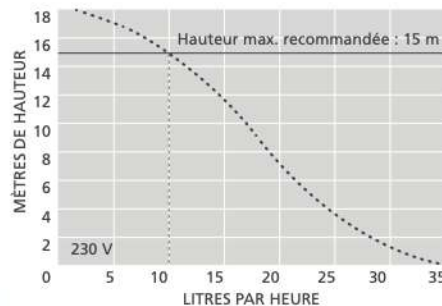
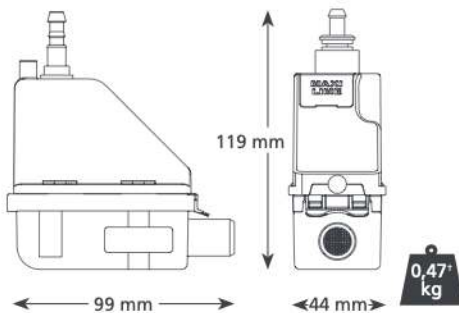
35 dB(A)

AVANTAGES

- S'installe dans une goulotte coude
- Système complet de goulottes & accessoires en option
- Facile d'accès pour l'entretien

COMPATIBILITÉ

- Jusqu'à 46 kW (157 000 Btu/h)
- Pour les grandes centrales AC commerciales ; systèmes à deux blocs pour montage mural

**ACCESSOIRES XTRA SUGGÉRÉS**

Système	Pièce n°
Fusible 1 A	FP2620
Adaptateur gigogne auto-étanche	FP2038
Tube armé en vinyle 6 mm (1/4 ")	AX5100

Xtra Pour plus d'accessoires d'installation, consultez notre gamme Aspen Xtra

CARACTÉRISTIQUES TECHNIQUES

Débit max.	35 l/h à une hauteur de 0 m
Hauteur max. rec.	15 m
Hauteur max. d'aspiration	s.o.
Niveau de bruit à 1 m	35 dB(A)
Alimentation électrique	230 VCA, 50-60 Hz, 0,1 A*
Nominal	Non continu
Catégorie	Appareil II <input type="checkbox"/>
Puissance de sortie max. de la centrale	46 kW (157 000 Btu/h)
Temp. max. de l'eau	40 °C (104 °F)
Tuyau de vidange	Diam. int. de 6 mm
Indice de protection IP	IPX4
Interrupteur de sécurité	3,0 A, normalement fermé
Protection thermique	✓
Boltier entièrement étanche	✓
Amorçage automatique	✓

OPTIONS POUR LE SYSTÈME MAXI LIME

Système	Couleur	Pièce n°
BBJ (Aerco)	Ivoire	FP2213
Système de rechange Maxi Lime†		FP2215

INCLUS DANS L'EMBALLAGE

Pompe Maxi Lime (y compris un tuyau de vidange de 750 mm, avec un raccord de 6 mm de diam. int. et un cordon d'alimentation câblé de 1,5 m) • Tuyau souple d'admission vert clair de 220 mm, avec un diam. int. de 14 mm • Tube renflard en vinyle de 150 mm, avec un diam. int. de 6 mm • Dispositif anti-siphonnement • Avant et arrière en coude • Conduits de 800 mm à l'avant et à l'arrière • Joint plat (systèmes BBJ et Inoac/Inaba uniquement) • Collet de plafond • Ensemble de raccord de vidange • Ensemble de fixation • Manuel d'installation

* Autres tensions disponibles

† Pompe uniquement – réseaux de gaines non inclus

Informations correctes au moment de la publication.

ATC
PROF & CLIMATISATION

37 Rue des Peupliers, 92000 Nanterre - Tél: 01.47.86.96.09 - Port: 06.03.06.31.34 - pbarret@atc-fr.com

