



CLIMATISATION



RÉFRIGÉRATION



CHAUFFAGE



FR

macerator 4 L & 10 L

POMPE D'ÉVACUATION DES CONDENSATS

Conçue pour recueillir l'eau de dégivrage issue d'armoires de réfrigération multiples. La lame filtrante interne permet d'éviter que la pompe ne soit obturée, pour un entretien moins fréquent.



Débit max. de 780 l/h



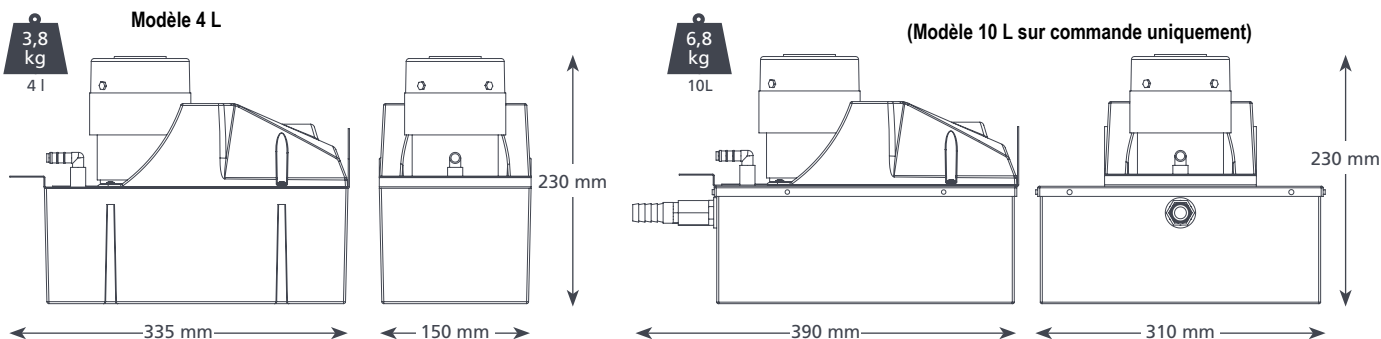
Hauteur max. rec. : 8,5 m
(débit 80 l/h)

AVANTAGES

- Lame filtrante interne
- Débit d'eau et hauteur importants
- Interrupteur de sécurité de niveau haut

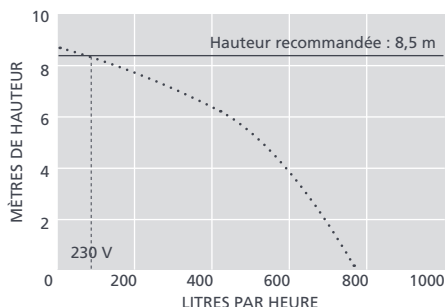
COMPATIBILITÉ

- Centrales de réfrigérations simples et multiples
- ✓ **Idéale pour...** traiter les débris d'aliments susceptibles de pénétrer dans la pompe



CARACTÉRISTIQUES TECHNIQUES

| | |
|---|---|
| Débit max. | 780 l/h à une hauteur de 0 m |
| Hauteur max. rec. | 8,5 m |
| Capacité du bac | 4 L & 10 L |
| Niveau de bruit à 1 m | 64 dB(A) |
| Alimentation électrique | 230 VCA, 50-60 Hz, 0,38 A |
| Nominal | Non continu |
| Catégorie | Appareil I |
| Puissance de sortie max. de la centrale | s.o. |
| Temp. max. de l'eau | 40 °C (104 °F) |
| Admission/évacuation | 2 admissions de 40 et 55 mm et évacuations de 10 mm |
| Admission supplémentaire | 19 mm (3/4 po) dans le bac (10 L uniquement) |
| Indice de protection IP | 4 L & 10 L : IPX1 |
| Interrupteur de sécurité | 4,0 A, normalement fermé |
| Protection thermique | ✓ |
| Amorçage automatique | s.o. |



ACCESSOIRES XTRA SUGGÉRÉS

| Description | Pièce n° |
|-----------------------------------|----------|
| Adaptateur gigogne auto-étanche | FP2038 |
| Tube armé en vinyle 10 mm (3/8 ") | AX5101 |
| Bandes StayClean | FP1248 |

Xtra Pour plus d'accessoires d'installation, consultez notre gamme Aspen Xtra

OPTIONS POUR LA MACERATOR 4 L & 10 L

| | |
|----------------|--------|
| Macerator 4 L | FP2305 |
| Macerator 10 L | FP2307 |

INCLUS DANS L'EMBALLAGE

Pompe Macerator 4 L ou 10 L (y compris le cordon d'alimentation câblé de 2 m) • Manuel d'installation

Informations correctes au moment de la publication.

