

NOUVEAU

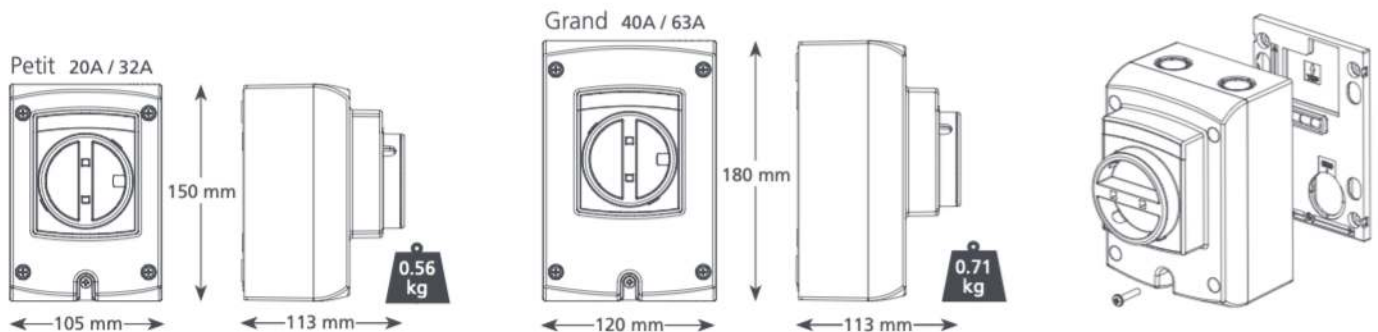


# sectionneur

Conçu pour répondre aux besoins des installateurs.  
Une gamme de modèles avec plaque arrière  
démontable pour faciliter l'installation.

## AVANTAGES

- Plaque arrière démontable avec niveau à bulle pour faciliter l'installation
- Montage en saillie (avec et sans plaque arrière)
- Interrupteur amovible pour faciliter le câblage
- Protection IP 65 pour utilisation à l'intérieur et à l'extérieur
- Entièrement conforme IEC 60947-3
- Position « OFF » (jusqu'à 2 cadenas) et position « ON » (1 cadenas) verrouillables pour éviter un accès non autorisé
- 5 entrées de câble à percer



## CARACTÉRISTIQUES TECHNIQUES

Nominal	230V/415V AC
Indice de protection	IP 65

## OPTIONS

Description	Pièce n°
4 pôles 20A (Petit)	AX6001/2
4 pôles 32A (Petit)	AX6002/2
4 pôles 40A (Grand)	AX6003/2
4 pôles 63A (Grand)	AX6004/2

## INCLUS DANS L'EMBALLAGE

Sectionneur • Plaque arrière avec niveau à bulle  
 • Vis M4 x 20 mm • Notice d'installation  
 • 2 x presse-étoupes et écrous M20 (sectionneur petit modèle) • 2 x presse-étoupes et écrous M25 (sectionneur grand modèle)