



CLIMATISATION



RÉFRIGÉRATION



CHAUFFAGE



# hot water heavy duty

**POMPE D'ÉVACUATION DES CONDENSATS**

La pompe Hot Water Heavy Duty ultime. Conçue pour traiter l'eau à des températures allant jusqu'à 80 °C et grâce à son débit d'eau incroyable de 1 800 l/h, cette pompe n'a pas fini de vous impressionner !



Débit max. de 1 800 l/h



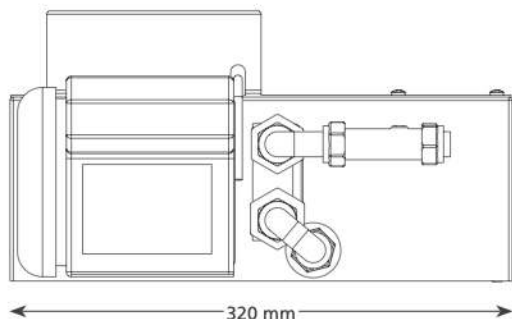
Hauteur max. rec. : 15 m (débit 10 l/h)

**AVANTAGES**

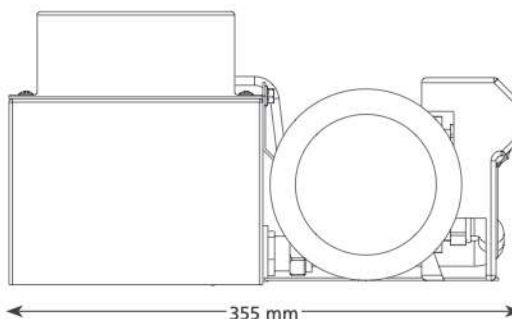
- Débit d'eau important
- Traite l'eau à 80 °C
- Clapet anti-retour
- Installation facile

**COMPATIBILITÉ**

- Jusqu'à 2 400 kW (8 000 000 Btu/h)
- Centrales de traitement d'air (CTA) ; humidificateurs ; chaudières ; réfrigération



320 mm



355 mm

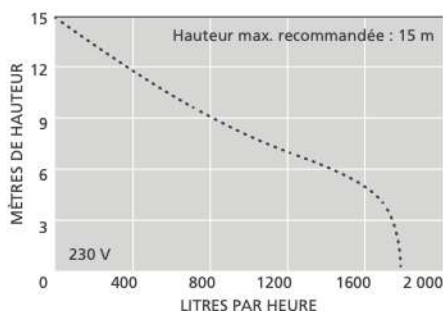


160 mm

7 kg

**CARACTÉRISTIQUES TECHNIQUES**

Débit max.	1 800 l/h à une hauteur de 0 m
Hauteur max. rec.	15 m
Capacité du bac	5 l
Niveau de bruit à 1 m	63 dB(A)
Alimentation électrique	230 VCA, 50-60 Hz, 1,5 A
Nominal	Non continu
Catégorie	Appareil I
Puissance de sortie max. de la centrale	2 400 kW (8 000 000 Btu/h)
Temp. max. de l'eau	80 °C (176 °F)
Taille de l'admission/ évacuation	2 admissions de 40 mm et évacuations de 15 mm
Indice de protection IP	IPX1
Interrupteur de sécurité	4,0 A, normalement fermé
Protection thermique	✓
Boltier entièrement étanche	s.o.
Amorçage automatique	s.o.

**ACCESSOIRES XTRA SUGGÉRÉS**

Description	Pièce n°
Adaptateur gigogne auto-étanche	FP2038
Tube armé en vinyle 15 mm (5/8 ")	AX5103
Tablettes StayClean	FP2418

*Xtra* Pour plus d'accessoires d'installation, consultez notre gamme Aspen Xtra

**OPTIONS POUR LA HOT WATER HEAVY DUTY**

Hot Water Heavy Duty FP2132

**INCLUS DANS L'EMBALLAGE**

Pompe Hot Water Heavy Duty (y compris le clapet anti-retour) • Cordon d'alimentation de 2 m • Manuel d'installation

📖 Téléchargez le manuel sur [aspenspumps.com](http://aspenspumps.com)

Informations correctes au moment de la publication.

37 Rue des Peupliers, 92000 Nanterre - Tél: 01.47.86.96.09 - Port: 06.03.06.31.34 - [pbarret@atc-fr.com](mailto:pbarret@atc-fr.com)