



CLIMATISATION



RÉFRIGÉRATION



CHAUFFAGE

ATC
FROID & CLIMATISATION

FR

HW 4

hot water economy

POMPE D'ÉVACUATION DES CONDENSATS

Conçue à partir de résine NORYL résistante à la chaleur, cette pompe économique est conçue pour traiter de l'eau à haute température.



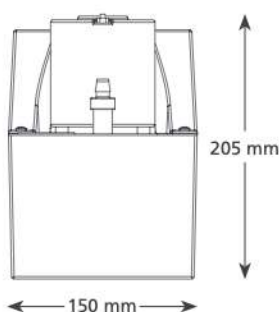
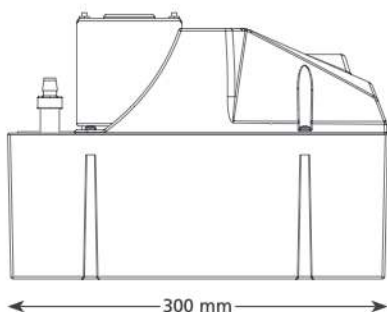
Débit max. de 900 l/h

Hauteur max. rec. : 6 m
(débit de 350 l/h)**AVANTAGES**

- Hautes performances
- Traite l'eau à 80 °C
- 2 admissions

COMPATIBILITÉ

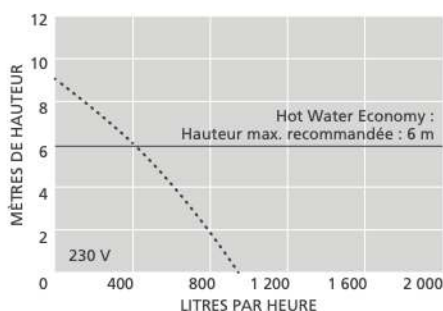
- Jusqu'à 1 200 kW (4 000 000 Btu/h)
- Humidificateurs; chaudières; réfrigération; centrales de traitement d'air (CTA)



3,6 kg

CARACTÉRISTIQUES TECHNIQUES

Débit max.	900 l/h à une hauteur de 0 m
Hauteur max. rec.	6 m
Capacité du bac	4 l
Niveau de bruit à 1 m	60 dB(A)
Alimentation électrique	230 VCA, 50-60 Hz, 1,5 A
Nominal	Non continu
Catégorie	Appareil I
Puissance de sortie max. de la centrale	1 200 kW (4 000 000 Btu/h)
Temp. max. de l'eau	80 °C (176 °F)
Taille de l'admission/ évacuation	2 admissions de 40 mm et évacuations de 10 mm
Indice de protection IP	IPX1
Interrupteur de sécurité	4,0 A, normalement fermé
Protection thermique	✓
Boltier entièrement étanche	s.o.
Amorçage automatique	s.o.

**ACCESSOIRES XTRA SUGGÉRÉS**

Description	Pièce n°
Raccord de pompe à bac 16 mm – 21 mm	FP2011
Adaptateur gigogne auto-étanche	FP2038
Tube armé en vinyle 10 mm (3/8 ")	AX5111
Tablettes StayClean	FP2418

Xtra Pour plus d'accessoires d'installation, consultez notre gamme Aspen Xtra

OPTIONS POUR LA HOT WATER ECONOMY

Hot Water Economy	FP2092/2
-------------------	----------

INCLUS DANS L'EMBALLAGE

Pompe Hot Water Economy • Cordon d'alimentation de 2 m • Manuel d'installation

Informations correctes au moment de la publication.



37 Rue des Peupliers, 92000 Nanterre - Tél: 01.47.86.96.09 - Port: 06.03.06.31.34 - pbarret@atc-fr.com

