



CLIMATISATION



RÉFRIGÉRATION



CHAUFFAGE



# universal

POMPE D'ÉVACUATION DES CONDENSATS



La très populaire pompe Universal fonctionne à l'aide de deux capteurs de température. Son mouvement rotatif péristaltique engendre une pression continue, ce qui signifie que la pompe peut être placée à 8 mètres de la source sans que sa performance n'en soit affectée.



Débit max. de 6,5 l/h



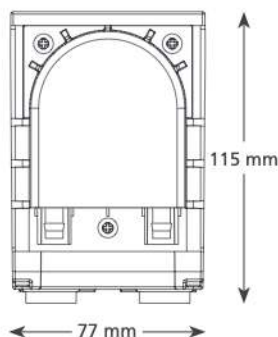
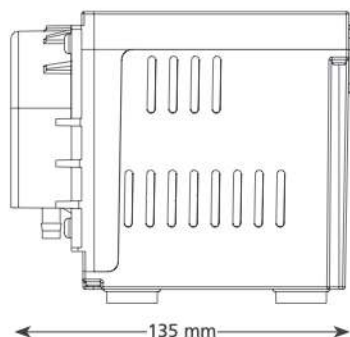
Hauteur max. rec. : 12 m (débit 6,5 l/h)

## AVANTAGES

- Fonctionne à l'aide de capteurs de température de l'air
- Peut être installée à distance
- Pompe l'eau contaminée
- Capable de fonctionner à sec

## COMPATIBILITÉ

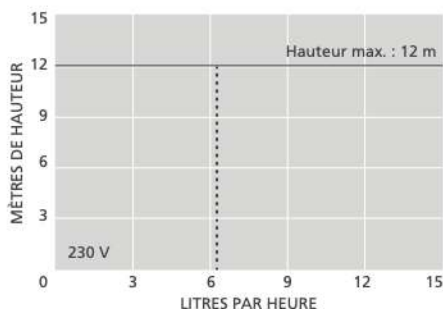
- Jusqu'à 8,5 kW (29 000 Btu/h)
- Systèmes à deux blocs pour montage mural ; centrales canalisées ; centrales verticales et montées sur châssis
- ✓ **Idéale pour...** pour les environnements qui nécessitent une climatisation homogène



1,35 kg

## CARACTÉRISTIQUES TECHNIQUES

Débit max.	Débit max. de 6,5 l/h à 12 m de hauteur
Hauteur max.	12 m
Hauteur max. d'aspiration	3 m
Niveau de bruit à 1 m	47 dB(A)
Alimentation électrique	230 VCA, 50-60 Hz, 0,2 A
Nominal	Continu
Catégorie	Appareil I
Puissance de sortie max. de la centrale	8,5 kW (29 000 Btu/h)
Temp. max. de l'eau	40 °C (104 °F)
Admission/évacuation	Diam. int. de 6 mm
Indice de protection IP	IPX1
Interrupteur de sécurité	s.o.
Protection thermique	✓
Boltier entièrement étanche	s.o.
Amorçage automatique	✓



## ACCESSOIRES XTRA SUGGÉRÉS

Description Pièce n°  
Ensemble de tube de rechange pour pompe péristaltique FP1282

Adaptateur gigogne auto-étanche FP2038

*Xtra* Pour plus d'accessoires d'installation, consultez notre gamme Aspen Xtra

## OPTIONS POUR LA POMPE UNIVERSAL

Universal FP2082/2

## INCLUS DANS L'EMBALLAGE

Pompe Universal • Cordon d'alimentation / câble capteur Plug & play de 3 m  
• Support mural • Ensemble de fixation  
• Manuel d'installation

ASPEN UNIVERSAL MK 2

Informations correctes au moment de la publication.



37 Rue des Peupliers, 92000 Nanterre - Tél: 01.47.86.96.09 - Port: 06.03.06.31.34 - pbarret@atc-fr.com

