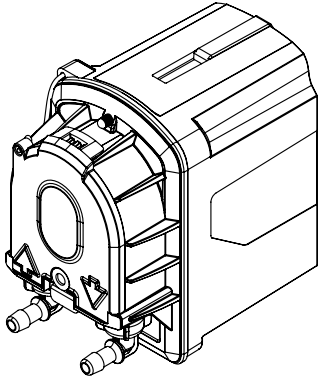
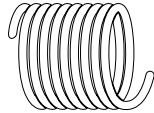


**IN THE BOX**

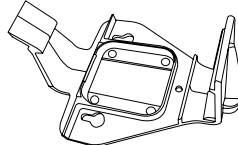
**PERI PRO AIR (FP3390)**



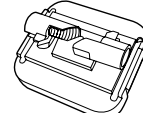
Pump



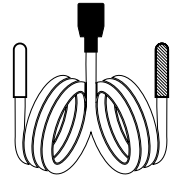
3m PVC hose  
ID Ø6mm x OD Ø9mm



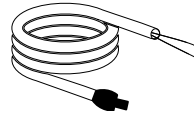
Wall bracket



M8 Stud fixing



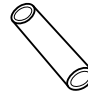
3m Air sensor cable  
(with plug & play connector)



3m Power cable  
(with plug & play connector)



Inlet hose adaptor



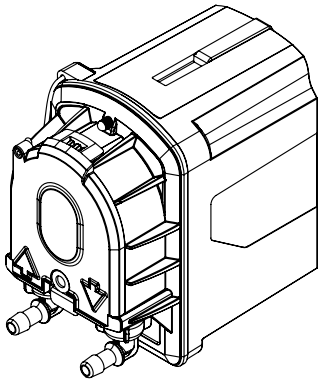
Inlet hose



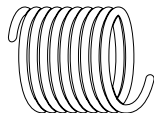
Ties x 6

**IN THE BOX**

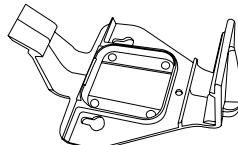
**PERI PRO+ (FP3391)**



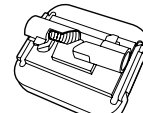
Pump



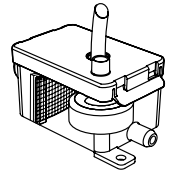
3m PVC hose  
ID Ø6mm x OD Ø9mm



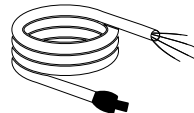
Wall bracket



M8 Stud fixing



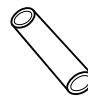
3m Float sensor cable  
(with plug & play connector)



3m Power cable  
(with plug & play connector)



Float sensor  
breather tube



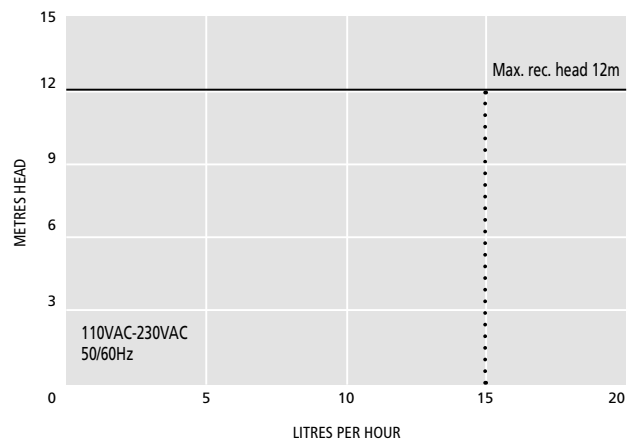
Float sensor  
Inlet hose

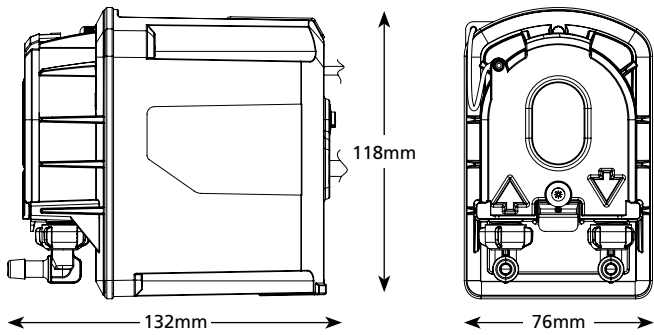


Ties x 6

| SPECIFICATIONS               | 110VAC – 230VAC 50/60Hz               |
|------------------------------|---------------------------------------|
| Max. flow (@ 0 m/ft)         | 15L/hr                                |
| Max. rec. head               | 12m                                   |
| Max. suction lift            | 3m                                    |
| Sound level @ 1m             | 21 dB(A)                              |
| Pump Power supply            | 110 VAC – 230 VAC, 50/60Hz            |
| Rated                        | Continuous                            |
| Class                        | II Appliance <input type="checkbox"/> |
| Max. air conditioning output | Up to 20kW (68k Btu/h)                |
| Inlets                       | 6mm ID                                |
| Outlet                       | 6mm ID                                |
| IP protection                | IP24 – Splash proof                   |
| Max. ambient operating temp. | 40°C / 104°F                          |
| Max water temp.              | 40°C / 104°F                          |

**PERFORMANCE** 110VAC – 230VAC 50/60Hz





## IMPORTANT INFORMATION



### Health & Safety

- 1 This appliance should ONLY be fitted and serviced by a competent & qualified HVAC/R installer in accordance with these instructions and all relevant local and national electrical codes and regulations.
- 2 This appliance can be used by children aged from 8 years and above and persons with reduced physical, sensory or mental capabilities or lack of experience and knowledge if they have been given supervision or instruction concerning use of the appliance in a safe way and understand the hazards involved.
- 3 Children shall not play with the appliance. Cleaning and user maintenance shall not be made by children without supervision.
- 4 If the supply cord is damaged the pump must be switched off to avoid a hazard. Any replacement of the power cord is intended to be made by the manufacturer, its service agent or similar qualified person.
- 5 When servicing or replacing the head tube, switch off the isolator to isolate the pump from the electrical supply or disconnect from the electrical supply following the National wiring rules. Peri Pro float is provided with high level safety wiring for disabling the AC system in the event of a high level or failure to prevent damage occurring.

## INSTALLATION – INTRODUCTION

The pump is designed to be fitted remotely from the AC unit, for example in the ceiling void, to lift condensate water where a gravity drain is too obtrusive or not possible. A run-on timer is fitted with the Air sensor variant so that excess condensate does not overflow the drip tray when the unit switches off, either on thermostat or at the end of use.

This pump is designed to sit level on its base and must at all times have adequate space around it for good ventilation. Ensure that there are no kinks or trapped parts in the piping, which must have an inside diameter of 6mm.

In the event of a product fault, please return to the manufacturer. The pump casing is not intended to be opened and contains no field serviceable parts.

### Peri Pro Air

The red (hot) sensor is to be placed on the air inlet of the air conditioner, the blue (cold) sensor is to be placed on the air outlet of the air conditioner. When a differential temperature of greater than 5°C occurs between the two sensors, the pump will operate.

### How to set the speed on Peri Pro Air

While powering up press and hold the test button on the rear of the pump for 10s. The front LED will begin to flash. Button can then be released. Pressing the button again will then cycle through the below options:

| LED                 | WATER OUTPUT    |
|---------------------|-----------------|
| Single slowflash    | 5LPH            |
| Double medium flash | 10LPH (Default) |
| Fast triple flash   | 15LPH           |

Turn off the power to the pump and the desired speed will be set.

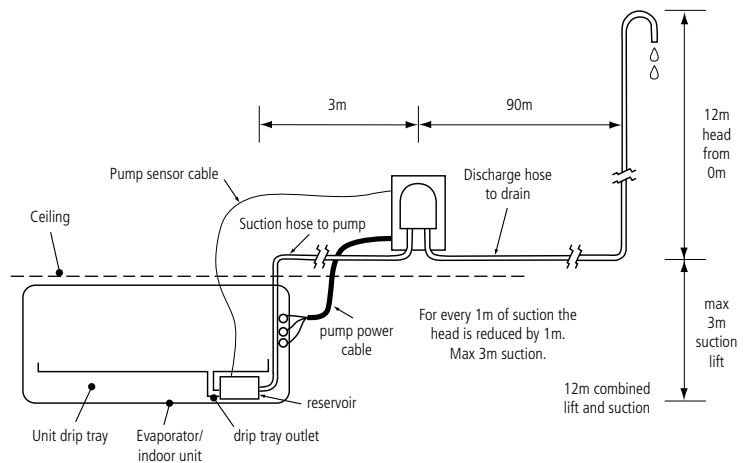
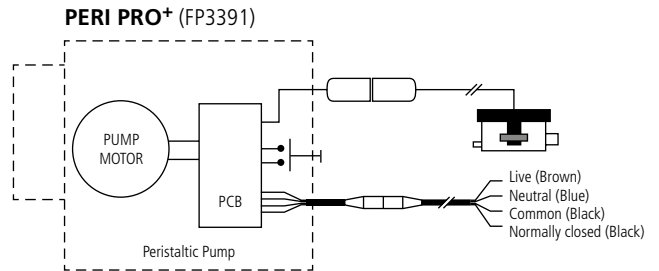
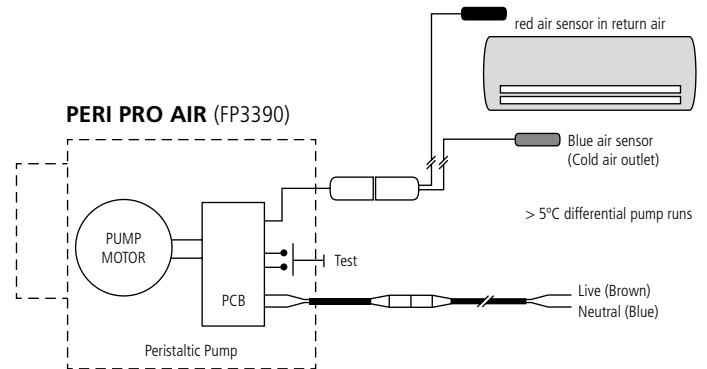
### Peri Pro+

The reservoir is placed next to the AC unit within the drip tray drainage line and will operate the pump when condensate enters the reservoir, lifting the float and activating the operating sensors. S+ Peri Float is provided when a high level safety wiring for disabling the AC system in the event of a high level event to prevent damage occurring. See the typical Wiring diagram for connection instructions.

## INSTALLATION – HIGH LEVEL WIRING

| POWER 110V–230V                       | HIGH LEVEL CUT OUT / VOLT FREE |
|---------------------------------------|--------------------------------|
| (L1) LIVE: Brown • (L2) NEUTRAL: Blue | Black (Common)<br>Black (N.C.) |

## INSTALLATION – TYPICAL WIRING



**Note:** Typical dimensions shown apply to Peri Pro+ & Peri Pro Air models. Example shown is Peri Pro+.

## FAULT FINDING

Both Peri fault mode: If the pump is running at full speed and the LED is flashing, Please check your connections to the sensor float/ air sensor leads.

## MAINTENANCE

### Peri Pro Air & Pro+

1. Inspect the pump head regularly and change the pump head tube every 12 months or more often if required. If any problems with the pump occur check the tube first!
2. Loosen the visor fixing screw, unclip and remove the visor. Unscrew both inlet and outlet hoses from the head tube assembly. To remove the pump head tube, make sure the roller assembly is vertical. Slide the inlet and outlet connectors from their housings and carefully remove from the roller assembly. Fit the replacement hose and refit the roller assembly visor by reversing the above procedure.
3. Press the test button to operate the roller assembly to check the pump is correctly operating.
4. Replacement pump head tubes and other accessories can be obtained from the wholesalers. Please quote the serial number (to be found on the pump) when ordering spare parts.

### Peri Pro+

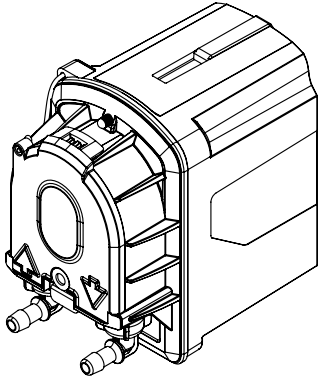
5. The float filter and chamber should be cleaned annually or more often if required.

**INSTALLATION**

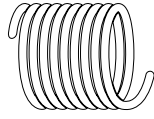
FP3390 – PERI PRO AIR / FP3391 – PERI PRO

**DANS LA BOÎTE**

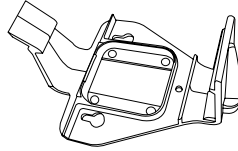
**PERI PRO AIR (FP3390)**



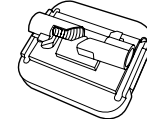
Pompe



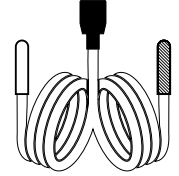
Tuyau PVC de 3 m  
ID Ø6 mm x OD Ø9 mm



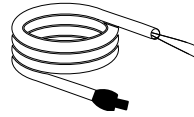
Support mural



Fixation pour tige filetée M8



Câble du capteur d'air de 3 m  
(avec connecteur déconnectable)



Câble d'alimentation de 3 m  
(avec connecteur plug & play)



Adaptateur de tuyau  
d'entrée



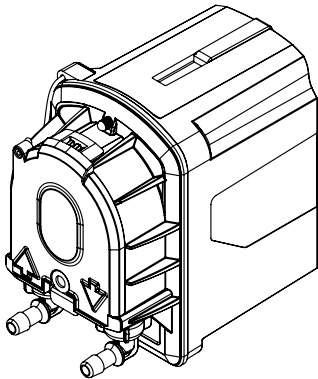
Tuyau d'entrée



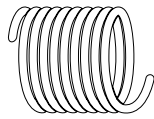
Attaches x 6

**DANS LA BOÎTE**

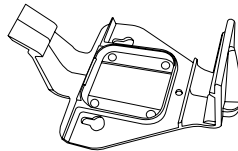
**PERI PRO+ (FP3391)**



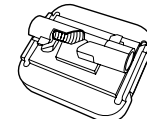
Pompe



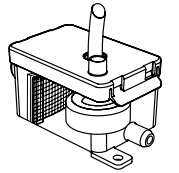
Tuyau PVC de 3 m  
ID Ø6 mm x OD Ø9 mm



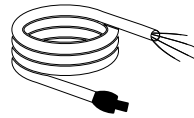
Support mural



Fixation pour tige filetée M8



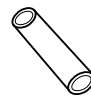
Câble de 3 m pour le  
capteur de flotteur  
(avec connecteur déconnectable)



Câble d'alimentation de 3 m  
(avec connecteur déconnectable)



Tube de prise d'air  
pour flotteur



Tuyau d'entrée  
pour flotteur



Attaches x 6

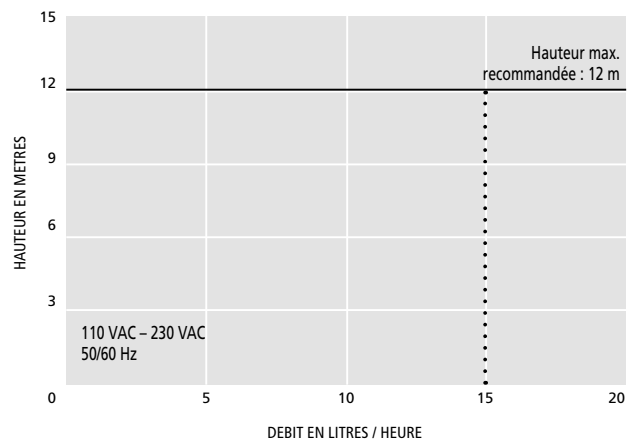
**CARACTÉRISTIQUES TECHNIQUES**

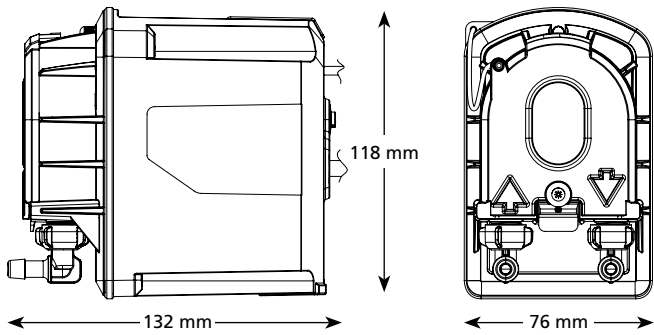
**110VAC – 230VAC 50/60Hz**

|                               |                                    |
|-------------------------------|------------------------------------|
| Débit max. (@ 0 m/ft)         | 15 l/hr                            |
| Hauteur max.                  | 12 m                               |
| Hauteur max. d'aspiration     | 3 m                                |
| Niveau sonore à 1m            | 21 dB(A)                           |
| Alimentation électrique       | 110 VAC – 230 VCA, 50/60Hz         |
| Fonctionnement                | Continu                            |
| Classe d'isolation            | Appareil II                        |
| Puissance max. du climatiseur | Jusqu'à 20 kW (68k Btu/h)          |
| Entrée                        | 6mm ID                             |
| Sortie                        | 6mm ID                             |
| Protection IP                 | IP24 – résistant aux éclaboussures |
| Température ambiante max.     | 40°C / 104°F                       |
| Température max. de l'eau     | 40°C / 104°F                       |

**PERFORMANCE**

**110VAC – 230VAC 50/60Hz**





## INFORMATIONS IMPORTANTES



### Santé et sécurité

- 1 Cet appareil doit UNIQUEMENT être installé et entretenu par un installateur HVAC/R compétent et qualifié, conformément à ces instructions et à tous les codes et réglementations électriques locaux et nationaux pertinents.
- 2 Cet appareil peut être utilisé par des enfants âgés de 8 ans et plus et par des personnes dont les capacités physiques, sensorielles ou mentales sont réduites ou qui manquent d'expérience et de connaissances, à condition qu'elles aient reçu une surveillance ou des instructions concernant l'utilisation de l'appareil en toute sécurité et qu'elles comprennent les risques encourus.
- 3 Les enfants ne doivent pas jouer avec l'appareil. Le nettoyage et l'entretien ne doivent pas être effectués par des enfants sans surveillance.
- 4 Si le cordon d'alimentation est endommagé, la pompe doit être arrêtée pour éviter tout risque. Tout remplacement du cordon d'alimentation doit être effectué par le fabricant, son agent de service ou une personne qualifiée similaire.
- 5 Lors de l'entretien ou du remplacement du tube de direction, éteignez l'isolateur pour isoler la pompe de l'alimentation électrique ou déconnectez-la de l'alimentation électrique en suivant les règles nationales de câblage. Le flotteur Peri Pro est équipé d'un câblage de sécurité de haut niveau pour désactiver le système de climatisation en cas de niveau élevé ou de défaillance afin d'éviter tout dommage.

## INSTALLATION – INTRODUCTION

La pompe est conçue pour être installée à distance de l'unité de climatisation, par exemple dans le vide du plafond, afin d'évacuer l'eau de condensation lorsqu'une évacuation par gravité est trop gênante ou impossible. La variante à capteur d'air est équipée d'une minuterie de marche afin que l'excès de condensat ne déborde pas du bac de récupération lorsque l'unité s'éteint, soit par thermostat, soit à la fin de l'utilisation.

Cette pompe est conçue pour reposer sur sa base et doit toujours être entourée d'un espace suffisant pour assurer une bonne ventilation. Veillez à ce qu'il n'y ait pas de coudes ou de parties coincées dans la tuyauterie, qui doit avoir un diamètre intérieur de 6 mm.

En cas de défaut du produit, veuillez le renvoyer au fabricant. Le corps de la pompe n'est pas destiné à être ouvert et ne contient aucune pièce susceptible d'être réparée sur place.

### Peri Pro Air

Le capteur rouge (chaud) doit être placé sur l'entrée d'air du climatiseur, le capteur bleu (froid) doit être placé sur la sortie d'air du climatiseur. Lorsqu'un différentiel de température supérieur à 5°C apparaît entre les deux sondes, la pompe fonctionne.

### Comment régler la vitesse sur le Peri Pro Air

Lors de la mise sous tension, appuyez sur le bouton de test situé à l'arrière de la pompe et maintenez-le enfoncé pendant 10 secondes. La LED avant commence à clignoter. Le bouton peut alors être relâché. Une nouvelle pression sur le bouton fait défiler les options ci-dessous :

| LED                 | SORTIE D'EAU        |
|---------------------|---------------------|
| Flash lent unique   | 5 LPH               |
| Double flash moyen  | 10 LPH (par défaut) |
| Triple flash rapide | 15 LPH              |

Coupez l'alimentation de la pompe et la vitesse souhaitée sera réglée.

### Peri Pro+

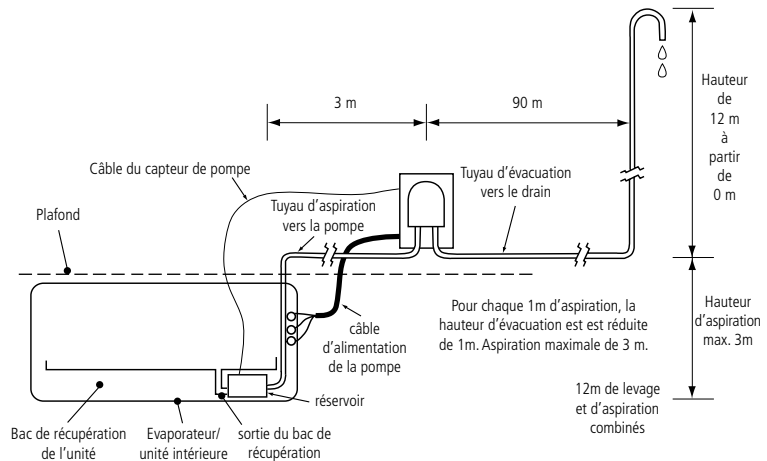
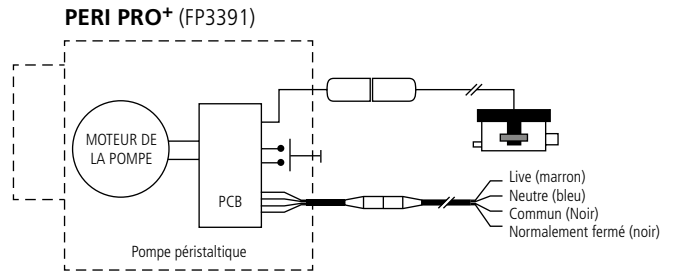
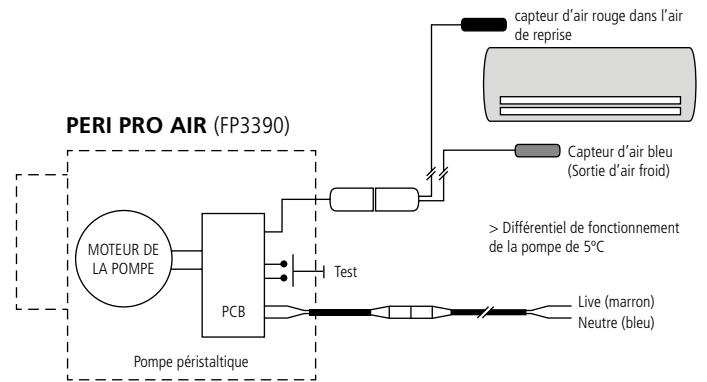
Le réservoir est placé à côté de l'unité de climatisation dans la ligne de drainage du bac de récupération et fera fonctionner la pompe lorsque le condensat entre dans le réservoir, soulevant le flotteur et activant les capteurs de fonctionnement.

Peri Pro+ à flotteur est fourni avec un câblage de sécurité de haut niveau pour désactiver le système de climatisation en cas d'événement de haut niveau afin d'éviter tout dommage. Voir le schéma de câblage typique pour les instructions de connexion.

## INSTALLATION – CÂBLAGE DE HAUT NIVEAU

| POWER 110 V – 230 V                          | COUPURE HAUT NIVEAU / SANS VOLT |
|--|---------------------------------|
| (L1) EN DIRECT : Marron • (L2) NEUTRE : Bleu | Noir (commun)<br>Noir (N.F.)    |

## INSTALLATION – CÂBLAGE TYPIQUE



**Note:** Les dimensions typiques indiquées s'appliquent aux modèles Peri Pro+ et Peri Pro Air. L'exemple illustré est celui du Peri Pro+.

## RECHERCHE DE PANNES

Les deux Peri sont en mode défaut : Si la pompe fonctionne à plein régime et que la LED clignote, veuillez vérifier vos connexions aux fils du flotteur du capteur/du capteur d'air.

## MAINTENANCE

### Peri Pro Air & Pro+

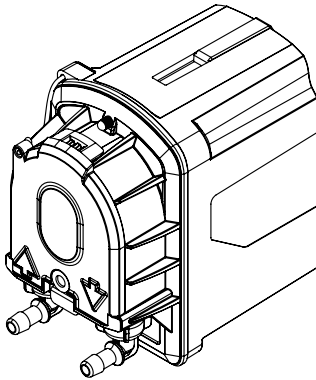
1. Inspectez régulièrement la tête de pompe et changez le tube de la tête de pompe tous les 12 mois ou plus souvent si nécessaire. En cas de problème avec la pompe, vérifiez d'abord le tube !
2. Desserrer la vis de fixation de la visière, déclipser et retirer la visière. Dévissez les tuyaux d'entrée et de sortie de l'assemblage du tube de tête. Pour retirer le tube de tête de la pompe, assurez-vous que l'ensemble du rouleau est vertical. Faites glisser les connecteurs d'entrée et de sortie de leur logement et retirez-les avec précaution de l'ensemble du rouleau. Installez le tuyau de remplacement et remontez la visière de l'ensemble du rouleau en inversant la procédure ci-dessus.
3. Appuyez sur le bouton d'essai pour faire fonctionner l'ensemble du rouleau et vérifier le bon fonctionnement de la pompe.
4. Des tubes de rechange pour la tête de pompe et d'autres accessoires peuvent être obtenus auprès des revendeurs. Veuillez indiquer le numéro de série (qui se trouve sur la pompe) lorsque vous commandez des pièces de rechange.

### Peri Pro+

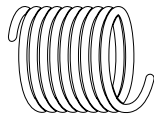
5. Le filtre et la chambre du flotteur doivent être nettoyés chaque année ou plus souvent si nécessaire.

**IN DER KISTE**

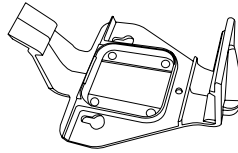
**PERI PRO AIR (FP3390)**



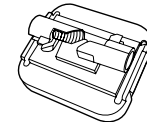
Pumpe



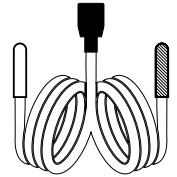
3m PVC-Schlauch  
ID Ø6 mm x OD Ø9 mm



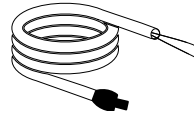
Wandhalterung



M8 Bolzenbefestigung



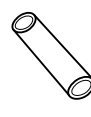
3m Luftsensorkabel  
(mit Plug & Play-Anschluss)



3m Stromkabel  
(mit Plug & Play-Anschluss)



Adapter für  
Ansaugschlauch



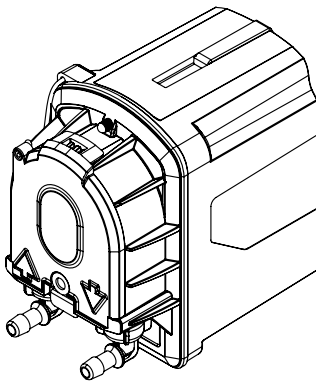
Ansaugschlauch



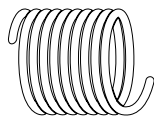
Befestigungen x 6

**IN DER KISTE**

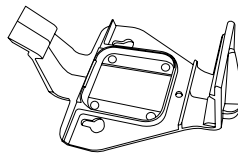
**PERI PRO+ (FP3391)**



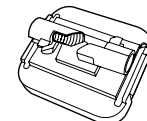
Pumpe



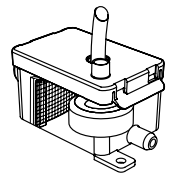
3m PVC-Schlauch  
ID Ø6mm x OD Ø9mm



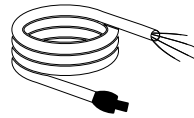
Wandhalterung



M8 Bolzenbefestigung



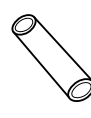
3m Schwimmer-  
Sensor-Kabel  
(mit Plug & Play-Anschluss)



3m Stromkabel  
(mit Plug & Play-Anschluss)



Schwimmer-Sensor  
Entlüftungsrohr



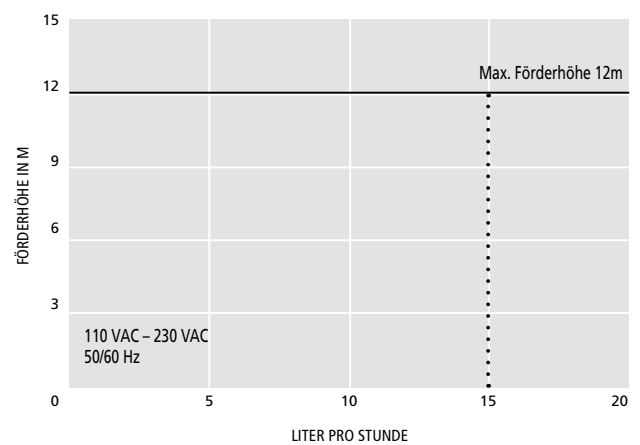
Schwimmer-Sensor  
Ansaugschlauch

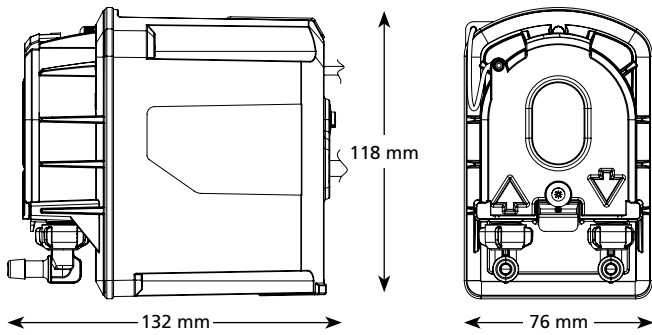


Befestigungen x 6

| SPEZIFIKATIONEN                   | 110VAC – 230 VAC 50/60Hz              |
|-----------------------------------|---------------------------------------|
| Max. Förderleistung (@ 0 m/ft)    | 15 l/hr                               |
| Max. empf. Förderhöhe             | 12 m                                  |
| Max. Ansaughöhe                   | 3 m                                   |
| Geräuschpegel @ 1 m               | 21 dB(A)                              |
| Versorgungsspannung               | 110 VAC – 230 VAC, 50/60 Hz           |
| Auslegung                         | Dauerbetrieb                          |
| Gerätekategorie                   | II Appliance <input type="checkbox"/> |
| Max. Anschlussleistung            | Bis zu 20 kW (68k Btu/h)              |
| Druckleitung                      | 6 mm ID                               |
| Auslass                           | 6 mm ID                               |
| IP-Schutz                         | IP24 – Spritzwassergeschützt          |
| Max. Betriebsumgebungstemperatur. | 40 °C / 104 °F                        |
| Max. Wassertemperatur             | 40°C / 104°F                          |

**LEISTUNGSGRAFIKEN** 110VAC – 230VAC 50/60Hz





## WICHTIGE INFORMATIONEN



### Gesundheit und Sicherheit

- 1 Dieses Gerät sollte NUR von einem kompetenten und qualifizierten HLK/R-Installateur in Übereinstimmung mit dieser Anleitung und allen relevanten lokalen und nationalen elektrischen Vorschriften und Bestimmungen installiert und gewartet werden.
- 2 Dieses Gerät kann von Kindern ab 8 Jahren und darüber sowie von Personen mit verringerten physischen, sensorischen oder geistigen Fähigkeiten oder Mangel an Erfahrung und Wissen benutzt werden, wenn sie beaufsichtigt oder bezüglich des sicheren Gebrauchs des Geräts unterwiesen wurden und die damit verbundenen Gefahren verstehen.
- 3 Kinder dürfen nicht mit dem Gerät spielen. Die Reinigung und Wartung durch den Benutzer darf nicht von Kindern ohne Aufsicht durchgeführt werden.
- 4 Wenn das Netzkabel beschädigt ist, muss die Pumpe abgeschaltet werden, um eine Gefährdung zu vermeiden. Der Austausch des Netzkabels darf nur vom Hersteller, seinem Kundendienst oder einer ähnlich qualifizierten Person vorgenommen werden.
- 5 Schalten Sie bei Wartungsarbeiten oder beim Auswechseln des Kopfrohrs den Reparaturschalter aus, um die Pumpe von der Stromversorgung zu trennen, oder trennen Sie die Pumpe gemäß den nationalen Verdrahtungsvorschriften vom Stromnetz. Die Peri Pro Float ist mit einer Hochspannungs-Sicherheitsverdrahtung ausgestattet, um das Wechselstromsystem im Falle eines hohen Niveaus oder einer Störung zu deaktivieren, damit keine Schäden entstehen.

## INSTALLATION – EINFÜHRUNG

Die Pumpe ist so konzipiert, dass sie entfernt vom Klimagerät, z. B. im Deckenhohlraum, montiert werden kann, um das Kondenswasser dort abzuleiten, wo ein Schwerkraftabfluss zu aufdränglich oder nicht möglich ist. Die Variante mit Luftsensoren ist mit einer Nachlaufzeit versehen, so dass überschüssiges Kondensat nicht über die Auffangwanne läuft, wenn das Gerät ausgeschaltet wird, entweder durch einen Thermostat oder am Ende der Nutzung.

Diese Pumpe ist so konstruiert, dass sie waagrecht auf ihrem Sockel steht und muss jederzeit ausreichend Platz um sich herum haben, um eine gute Belüftung zu gewährleisten. Vergewissern Sie sich, dass die Rohrleitungen, die einen Innendurchmesser von 6 mm haben müssen, keine Knick- oder eingeklemmten Teile aufweisen.

Im Falle eines Produktfehlers senden Sie das Produkt bitte an den Hersteller zurück. Das Pumpengehäuse darf nicht geöffnet werden und enthält keine vor Ort zu wartenden Teile.

### Peri Pro Air

Der rote (heiße) Sensor wird am Lufteinlass der Klimaanlage angebracht, der blaue (kalte) Sensor am Luftauslass der Klimaanlage. Wenn zwischen den beiden Sensoren ein Temperaturunterschied von mehr als 5 °C auftritt, wird die Pumpe in Betrieb genommen.

### Einstellen der Geschwindigkeit auf Pro Air

Halten Sie beim Einschalten die Testtaste auf der Rückseite der Pumpe 10 Sekunden lang gedrückt. Die vordere LED beginnt zu blinken. Die Taste kann dann losgelassen werden. Wenn Sie die Taste erneut drücken, werden die folgenden Optionen durchlaufen:

| LED                           | WATER OUTPUT      |
|-------------------------------|-------------------|
| Einzelner langsamer Blitz     | 5 LPH             |
| Doppelter mittlerer Blitz     | 10 LPH (Standard) |
| Schnelles Dreifach-Blitzlicht | 15 LPH            |

Schalten Sie die Stromzufuhr zur Pumpe aus und die gewünschte Geschwindigkeit wird eingestellt.

### Peri Pro+

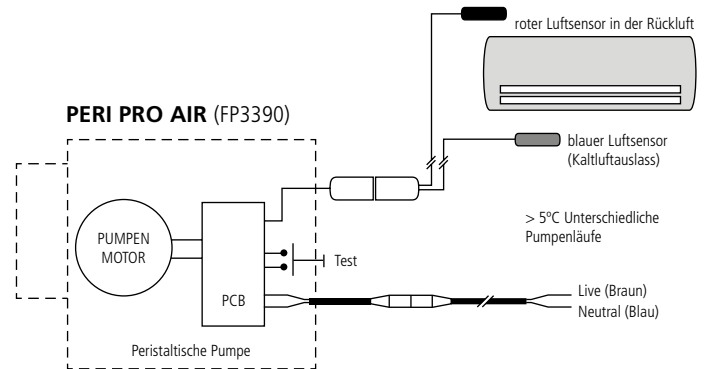
Der Behälter wird neben dem Klimagerät in der Ablaufleitung der Auffangwanne platziert und schaltet die Pumpe ein, wenn Kondensat in den Behälter eindringt, wodurch der Schwimmer angehoben und die Betriebssensoren aktiviert werden.

S+ Peri Float ist mit einer Hochpegel-Sicherheitsverdrahtung ausgestattet, die das Klimasystem im Falle eines Hochpegelereignisses abschaltet, um Schäden zu vermeiden. Siehe den typischen Schaltplan für Anschlussanweisungen.

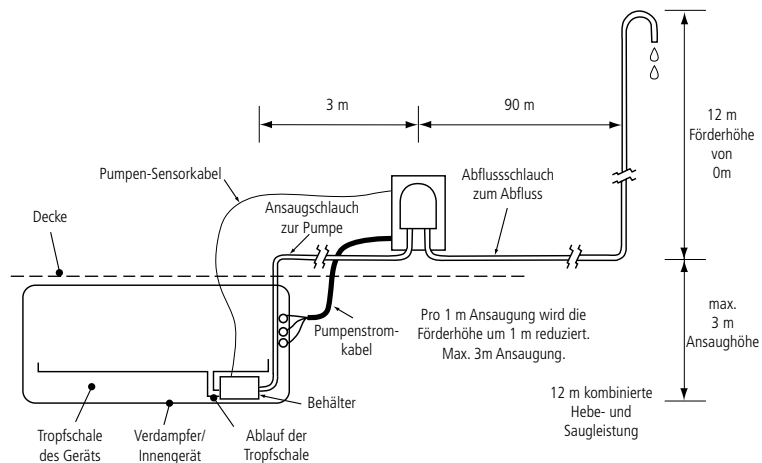
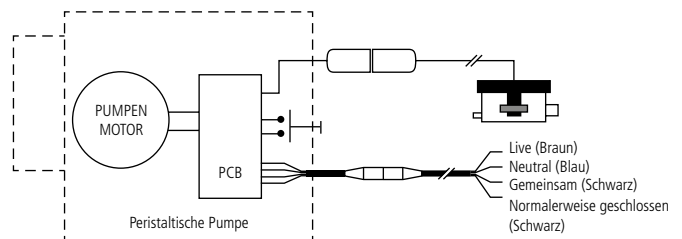
## INSTALLATION – HOCHWERTIGE VERKABELUNG

| POWER 110 V – 230 V                   | HOCHGRADIGE ABSCHALTUNG / VOLTFREI    |
|---------------------------------------|---------------------------------------|
| (L1) LIVE: Braun • (L2) NEUTRAL: blau | Schwarz (allgemein)<br>Schwarz (N.C.) |

## INSTALLATION – TYPISCHE VERDRÄHTUNG



### PERI PRO+ (FP3391)



**Hinweis:** Die gezeigten typischen Abmessungen gelten für die Modelle Peri Pro+ und Peri Pro Air. Das gezeigte Beispiel ist Peri Pro+.

## FEHLERFINDUNG

Beide Peri-Fehler-Modus: Wenn die Pumpe mit voller Geschwindigkeit läuft und die LED blinkt, überprüfen Sie bitte die Anschlüsse an den Schwimmer-/Luftsensorenleitungen.

## WARTUNG

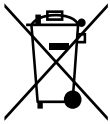
### Peri Pro Air & Pro+

- 1 Überprüfen Sie den Pumpenkopf regelmäßig und wechseln Sie den Pumpenkopfschlauch alle 12 Monate oder bei Bedarf häufiger. Wenn Probleme mit der Pumpe auftreten, überprüfen Sie zuerst den Schlauch!
- 2 Lösen Sie die Visierbefestigungsschraube, lösen Sie die Halterung und nehmen Sie das Visier ab. Schrauben Sie die beiden Einlass- und Auslassschläuche von der Kopfrohrbaugruppe ab. Um das Pumpenkopfrohr zu entfernen, stellen Sie sicher, dass die Walzenbaugruppe senkrecht steht. Ziehen Sie die Einlass- und Auslassanschlüsse aus ihren Gehäusen und entfernen Sie sie vorsichtig von der Walzenbaugruppe. Bringen Sie den Ersatzschlauch an und montieren Sie das Visier der Walzenbaugruppe in umgekehrter Reihenfolge.
- 3 Drücken Sie die Testtaste, um die Rolleneinheit zu betätigen und zu prüfen, ob die Pumpe richtig funktioniert.
- 4 Ersatz-Pumpenkopfrohr und anderes Zubehör können über den Großhandel bezogen werden. Bitte geben Sie bei der Bestellung von Ersatzteilen die Seriennummer an, die auf der Pumpe zu finden ist.

### Peri Pro\*

- 5 Der Schwimmerfilter und die Kammer sollten jährlich oder bei Bedarf häufiger gereinigt werden.





#### WEEE directive warning

Meaning of crossed out wheeled dustbin.

Do not dispose of electrical appliances as unsorted municipal waste, use separate collection facilities. Contact your local government for information regarding the collection systems available. If electrical appliances are disposed of in landfills or dumps, hazardous substances can leak into the groundwater and get into the food chain, damaging your health and well-being. When replacing old appliances with new ones, the retailer is legally obligated to take back your old appliance for disposals at least free of charge.



#### Elimination de l'appareil

Signification de la poubelle barrée d'une croix.

N'ajoutez pas ce produit aux déchets ménagers non triés; utilisez les équipements de collecte séparée des déchets. Renseignez-vous auprès de votre administration locale au sujet des procédés de collecte des déchets. Si des appareils électriques sont entreposés dans des décharges, des matières dangereuses peuvent s'infiltrer dans les eaux souterraines et rejoindre ainsi la chaîne alimentaire et nuire à votre santé et à votre bien-être. Si vous remplacez un appareil usagé par un appareil neuf, votre revendeur est légalement tenu de reprendre et d'éliminer gratuitement votre appareil usagé.



#### Entsorgung des Gerätes

Bedeutung der durchgekreuzten Mülltonne.

Entsorgen Sie dieses Produkt nicht über den unsortierten Hausmüll, sondern nutzen Sie die Einrichtungen der getrennten Müllsammlung. Erkundigen Sie sich bei Ihrer örtlichen Verwaltung nach den verfügbaren Müllsammelungsverfahren. Werden Elektrogeräte in Deponien oder Halden gelagert, können Gefahrenstoffe ins Grundwasser und so in die Nahrungskette gelangen und Ihre Gesundheit und Ihr Wohlbefinden beeinträchtigen. Sollten Sie ein Altgerät gegen ein Neugerät austauschen, ist Ihr Händler gesetzlich verpflichtet, Ihr Altgerät kostenfrei zurückzunehmen und zu entsorgen.



aspenpumps.com +44 (0)1323 848842 sales@aspenpumps.com

Aspen Pumps, Apex Way, Hailsham, East Sussex, BN27 3WA, UK

• Information correct at time of going to press • Informations correctes au moment de la publication • Información correcta en el momento de enviarse a imprenta  
• Alle Angaben entsprechen dem Stand der Drucklegung • Informatie is correct bij het ter perse gaan • Informacje poprawne w chwili oddania do druku  
• Informazioni corrette al momento della stampa • Informace správné v době tisku • As informações estão corretas no momento da publicação

