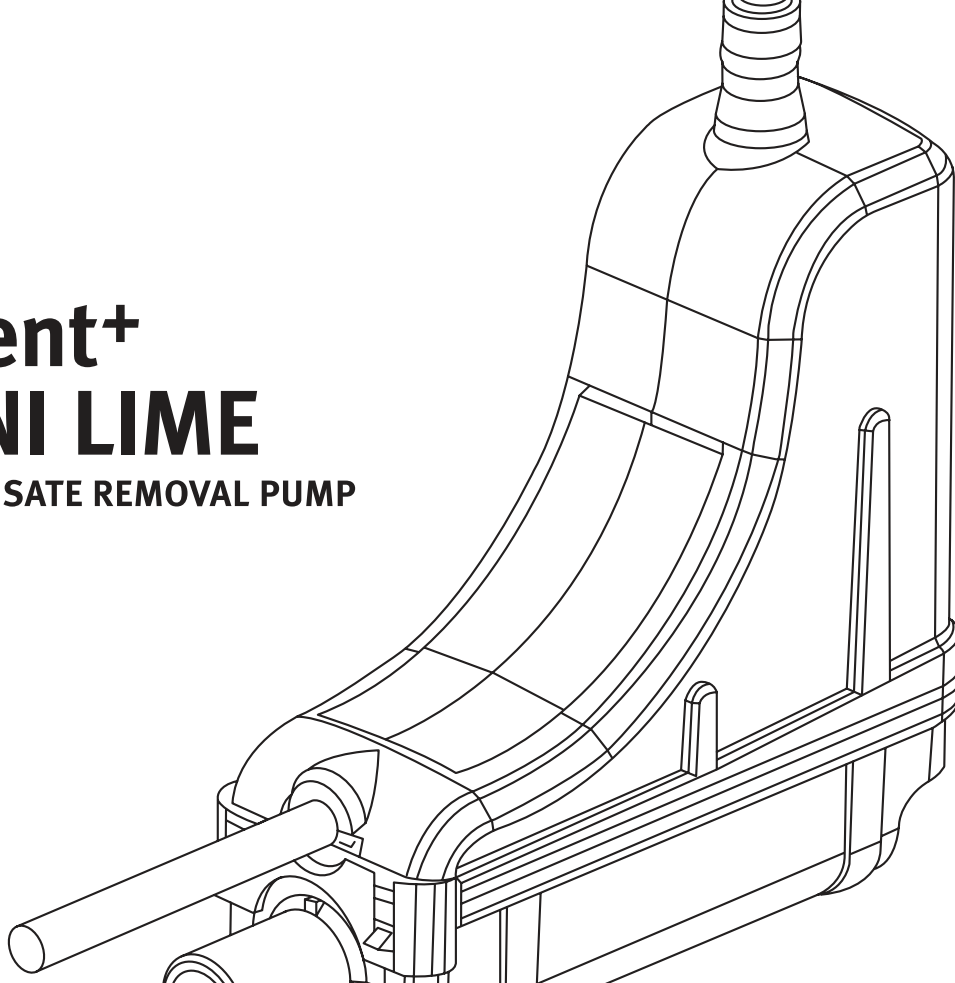


Silent+ MINI LIME

CONDENSATE REMOVAL PUMP



EN

FR

ES

DE

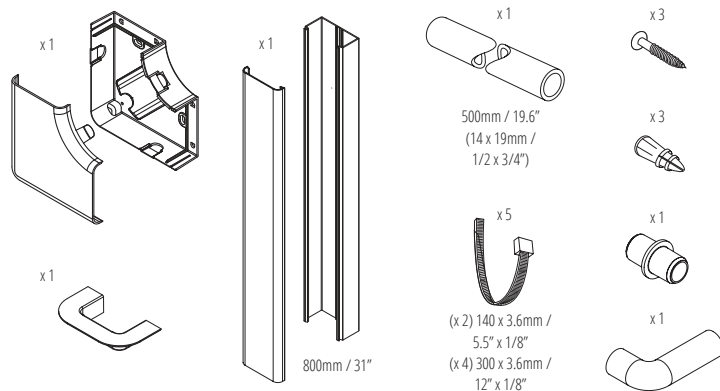
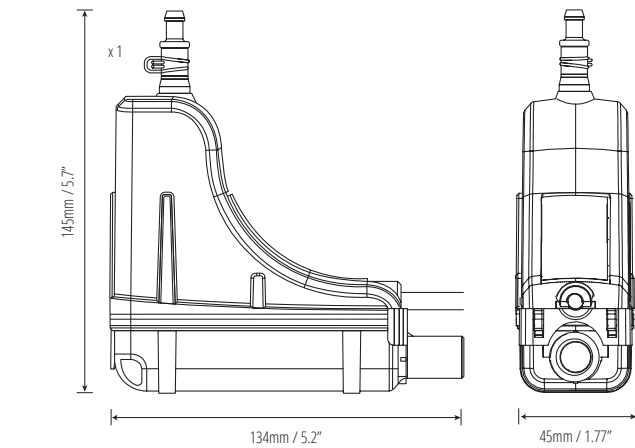
NL

PL

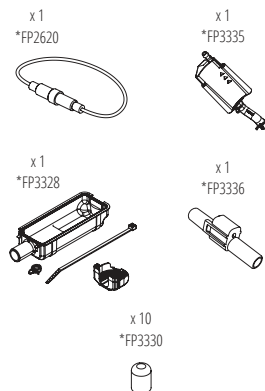
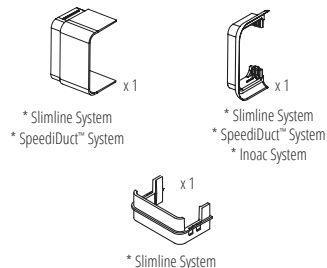
IT

CZ

PT



*Optional Xtra items • *Articles Xtra en option • *Elementos opcionales Xtra • *Xtra Zubehörartikel • *Optionele Xtra-artikelen • *Opzionale elementy Xtra • *Articoli Xtra opzionali • *Volitelné položky Xtra • *Itens Xtra opcionais



EN This pump has been designed for the removal of pH neutral air conditioner condensate water only. To do so this pump must be installed and connected to the correct power supply by a qualified engineer/electrician in accordance with these instructions and local electrical codes and regulations.

! IMPORTANT

- 1 This appliance should ONLY be fitted and serviced by a competent & qualified HVAC/R installer in accordance with these instructions and all relevant local and national electrical codes and regulations.
- 2 This appliance is not intended for use by persons (including children) with reduced physical, sensory or mental capabilities, or lack of experience and knowledge, unless they have been given supervision or instruction concerning use of the appliance by a person responsible for their safety.
- 3 Children shall not play with the appliance.
- 4 If the Supply Cord is damaged the pump must be switched off to avoid a hazard. The whole pump will need to be replaced.
- 5 Switch off the isolator to isolate the pump from the electrical supply or disconnect from the electrical supply following the National wiring rules.
- 6 Always disconnect the pump from the electrical supply before assembling disassembling or cleaning.
- 7 This appliance is intended for indoor use only and must not be allowed to freeze.

FR Cette pompe a été conçue pour l'évacuation d'eau de condensats au pH neutre qui a été produite uniquement par une unité de climatisation. Cette pompe doit être installée et branchée à une alimentation électrique par un installateur/électricien qualifié et conformément aux instructions, codes électriques et réglementations.

! IMPORTANT

- 1 Cet appareil doit être installé et entretenu UNIQUEMENT par un installateur HVAC/R compétent et qualifié, conformément à ces instructions et à tous les codes et règlements électriques locaux et nationaux pertinents.
- 2 Cet appareil n'est pas destiné à être utilisé par des personnes (y compris des enfants) dont les capacités physiques, sensorielles ou mentales sont réduites, ou qui manquent d'expérience et de connaissances, à moins qu'elles n'aient été supervisées ou n'aient reçu des instructions concernant l'utilisation de l'appareil par une personne responsable de leur sécurité.
- 3 Les enfants ne doivent pas jouer avec l'appareil.
- 4 Si le cordon d'alimentation est endommagé, la pompe doit être arrêtée pour éviter tout danger. La pompe entière devra être remplacée.
- 5 Mettez le sectionneur hors tension pour isoler la pompe de l'alimentation électrique ou débranchez-la de l'alimentation électrique en respectant les règles de câblage nationales.
- 6 Débranchez toujours la pompe de l'alimentation électrique avant de la monter, de la démonter ou de la nettoyer.
- 7 Cet appareil est destiné à être utilisé à l'intérieur uniquement et ne doit pas geler.





ES Esta bomba ha sido diseñada para eliminar únicamente el agua condensada de pH neutro del aire acondicionado. Para ello, la bomba debe ser instalada y conectada a una fuente de alimentación adecuada por un ingeniero o electricista cualificado de acuerdo con estas instrucciones y los códigos y reglamentos eléctricos locales.

⚠ BELANGRIJK

- 1 Este aparato sólo debe ser instalado y reparado por un instalador de HVAC/R competente y cualificado, de acuerdo con estas instrucciones y con todos los códigos y reglamentos eléctricos locales y nacionales pertinentes.
- 2 Este aparato no está destinado a ser utilizado por personas (incluidos los niños) con capacidades físicas, sensoriales o mentales reducidas, o con falta de experiencia y conocimientos, a menos que hayan recibido supervisión o instrucciones sobre el uso del aparato por parte de una persona responsable de su seguridad.
- 3 Los niños no deben jugar con el aparato.
- 4 Si el cable de alimentación está dañado, la bomba debe desconectarse para evitar un peligro. Será necesario sustituir toda la bomba.
- 5 Apague el aislador para aislar la bomba del suministro eléctrico o desconéctela del suministro eléctrico siguiendo las normas nacionales de cableado.
- 6 Desconecte siempre la bomba del suministro eléctrico antes de montarla, desmontarla o limpiarla.
- 7 Este aparato está destinado únicamente a su uso en interiores y no debe permitirse que se congele.



DE Diese Pumpe ist für die Beseitigung pH-neutralen Klimaanlagekondensats ausgelegt. Diese Pumpe darf nur von qualifiziertem Personal, unter Befolgung der örtlichen und nationalen Bestimmungen, eingebaut und an die Stromversorgung angeschlossen werden.

⚠ BITTE BEACHTEN

- 1 Diese Pumpe ist für die Beseitigung pH-neutralen Klimaanlagekondensats ausgelegt. Diese Pumpe darf nur von qualifiziertem Personal, unter Befolgung der örtlichen und nationalen Bestimmungen, eingebaut und an die Stromversorgung angeschlossen werden.
- 2 Halten Sie die Pumpe von Kindern fern.
- 3 Bei Beschädigungen des Netzkabels, muss die Pumpe ausgeschaltet und ausgetauscht werden, um potentielle Gefahren zu vermeiden.
- 4 Schalten Sie den Trennschalter aus, um die Pumpe vom Stromnetz zu trennen, oder trennen Sie die Pumpe vorschriftsgemäß vom Stromnetz.
- 5 Trennen Sie die Pumpe grundsätzlich vor Einbau, Ausbau oder Reinigung vom Netz.
- 6 Diese Pumpe ist nur für den Einsatz in Innenräumen vorgesehen und jederzeit frostfrei zu halten.



NL Deze pomp is uitsluitend ontworpen voor de verwijdering van pH-neutraal condensaatwater van airconditioners. Daartoe moet deze pomp door een gekwalificeerde technicus/elektricien worden geïnstalleerd en aangesloten op de juiste stroomtoevoer, in overeenstemming met deze instructies en de plaatselijke elektrische codes en voorschriften.

⚠ BELANGRIJK

- 1 Dit toestel mag ALLEEN worden geïnstalleerd en onderhouden door een bevoegd en gekwalificeerd HVAC/R-instalateur, overeenkomstig deze instructies en alle relevante plaatselijke en landelijke elektrische voorschriften en regels.
- 2 Dit apparaat is niet bedoeld voor gebruik door personen (inclusief kinderen) met verminderde fysieke, zintuiglijke of mentale vermogens, of gebrek aan ervaring en kennis, tenzij zij onder toezicht staan of instructies hebben gekregen betreffende het gebruik van het apparaat van een persoon die verantwoordelijk is voor hun veiligheid.
- 3 Kinderen mogen niet met het apparaat spelen.
- 4 Als de voedingskabel beschadigd is, moet de pomp worden uitgeschakeld om gevaar te voorkomen. De gehele pomp zal moeten worden vervangen.
- 5 Schakel de isolator uit om de pomp van het elektriciteitsnet te isoleren of koppel de pomp los van het elektriciteitsnet volgens de nationale bedravingsvoorschriften.
- 6 Koppel de pomp altijd los van de elektrische voeding alvorens deze te demonteren of te reinigen.
- 7 Dit apparaat is uitsluitend bestemd voor gebruik binnenshuis en mag niet bevroren.



PL Ta pompa została zaprojektowana wyłącznie do usuwania wody kondensacyjnej z klimatyzatorów o neutralnym pH. W tym celu pompa musi być zainstalowana i podłączona do właściwego źródła zasilania przez wykwalifikowanego instalatora/elektryka zgodnie z niniejszą instrukcją oraz lokalnymi przepisami elektrycznymi.

⚠ WAŻNE

- 1 Urządzenie powinno być montowane i serwisowane TYLKO przez kompetentnego i wykwalifikowanego instalatora HVAC/R, zgodnie z niniejszą instrukcją oraz wszystkimi odpowiednimi lokalnymi i krajowymi przepisami elektrycznymi.
- 2 Urządzenie nie jest przeznaczone do użytku przez osoby (w tym dzieci) o ograniczonych zdolnościach fizycznych, sensorycznych lub umysłowych, lub osoby nieposiadające doświadczenia i wiedzy, chyba że osoby te otrzymały nadzór lub instrukcje dotyczące użytkowania urządzenia od osoby odpowiedzialnej za ich bezpieczeństwo.
- 3 Dzieci nie powinny bawić się urządzeniem.
- 4 W przypadku uszkodzenia przewodu zasilającego pompkę należy wyłączyć, aby uniknąć zagrożenia. Konieczna będzie wymiana całej pompki.
- 5 Należy wyłączyć izolator, aby odizolować pompkę od zasilania elektrycznego lub odłączyć ją od zasilania elektrycznego zgodnie z krajowymi przepisami dotyczącymi okablowania.
- 6 Przed montażem/demontażem lub czyszczeniem należy zawsze odłączyć pompkę od zasilania elektrycznego.
- 7 Urządzenie jest przeznaczone wyłącznie do użytku wewnątrz pomieszczeń i nie wolno dopuścić do jego zamrożenia.



IT Questa pompa è stata progettata solo per la rimozione dell'acqua di condensa dei condizionatori a pH neutro. A tal fine, la pompa deve essere installata e collegata alla fonte di alimentazione corretta da un tecnico/elettricista qualificato, in conformità con le presenti istruzioni e con le norme e i regolamenti locali.

! IMPORTANTE

- 1 Questo apparecchio deve essere installato e sottoposto a manutenzione SOLO da un installatore HVAC/R competente e qualificato, in conformità alle presenti istruzioni e a tutte le norme e i regolamenti locali e nazionali pertinenti.
- 2 Questo apparecchio non è destinato all'uso da parte di persone (compresi i bambini) con ridotte capacità fisiche, sensoriali o mentali, o con mancanza di esperienza e conoscenza, a meno che non abbiano ricevuto supervisione o istruzioni sull'uso dell'apparecchio da parte di una persona responsabile della loro sicurezza.
- 3 I bambini non devono giocare con l'apparecchio.
- 4 Se il cavo di alimentazione è danneggiato, la pompa deve essere spenta per evitare qualsiasi pericolo. L'intera pompa dovrà essere sostituita.
- 5 Spegnerne l'isolatore per isolare la pompa dall'alimentazione elettrica o scollegarla dall'alimentazione elettrica seguendo le norme di cablaggio nazionali.
- 6 Scollegare sempre la pompa dall'alimentazione elettrica prima di montare, smontare o pulire.
- 7 Questo apparecchio è destinato esclusivamente all'uso interno e non deve essere lasciato congelare.



CZ Toto čerpadlo bylo navrženo pouze pro odvádění pH neutrální kondenzované vody z klimatizace. Za tímto účelem musí být toto čerpadlo instalováno a připojeno ke správnému napájení kvalifikovaným technikem/elektrikářem v souladu s tímto návodem a místními elektrickými předpisy a nařízeními.

! DŮLEŽITÉ

- 1 Tento spotřebič smí instalovat a servisovat POUZE kompetentní a kvalifikovaný instalatér HVAC/R v souladu s tímto návodem a všemi příslušnými místními a národními elektrotechnickými předpisy a nařízeními.
- 2 Tento spotřebič není určen pro použití osobami (včetně dětí) se sníženými fyzickými, smyslovými nebo duševními schopnostmi nebo s nedostatečnými zkušenostmi a znalostmi, pokud jim osoba odpovědná za jejich bezpečnost neposkytla dohled nebo pokyny týkající se používání spotřebiče.
- 3 Děti si se spotřebičem nesmí hrát.
- 4 V případě poškození přírodního kabelu je nutné čerpadlo vypnout, aby nedošlo k ohrožení. Bude nutné vyměnit celé čerpadlo.
- 5 Vypněte izolátor, abyste čerpadlo odpojili od elektrické sítě, nebo jej odpojte od elektrické sítě podle národních pravidel pro elektroinstalaci.
- 6 Před montáží, demontáží nebo čištěním vždy odpojte čerpadlo od elektrické sítě.
- 7 Tento spotřebič je určen pouze pro vnitřní použití a nesmí zamrznout.



PT Esta bomba foi projetada apenas para a remoção de água de condensação de ar condicionado com pH neutro. Para tal, esta bomba deve ser instalada e ligada à alimentação eléctrica correcta por um engenheiro/ electricista qualificado, de acordo com estas instruções e com os códigos e regulamentos eléctricos locais.

! IMPORTANTE

- 1 Este aparelho deve APENAS ser instalado e mantido por um instalador HVAC/R competente e qualificado, de acordo com estas instruções e todos os códigos e regulamentos eléctricos locais e nacionais relevantes.
- 2 Este aparelho não se destina a ser utilizado por pessoas (incluindo crianças) com capacidades físicas, sensoriais ou mentais reduzidas, ou com falta de experiência e conhecimentos, a menos que tenham recebido supervisão ou instruções relativas à utilização do aparelho por uma pessoa responsável pela sua segurança.
- 3 As crianças não devem brincar com o aparelho.
- 4 Se o cabo de alimentação for danificado, a bomba deve ser desligada para evitar perigo. A bomba deverá ser substituída na sua totalidade.
- 5 Desligar o disjuntor para isolar a bomba da alimentação eléctrica ou desligar da alimentação eléctrica de acordo com as regras nacionais de fiação.
- 6 Desligar sempre a bomba da alimentação eléctrica antes da montagem, desmontagem ou limpeza.
- 7 Este aparelho destina-se apenas a uso interno e não deve ser autorizado a congelar.

- Information correct at time of going to press
- Informations correctes au moment de la publication
- Información correcta en el momento de enviarse a imprenta
 - Informationen korrekt zum Zeitpunkt der Drucklegung
 - Informace správně v době tisku
 - Informatie correct bij het ter perse gaan
- Informace pravdivě w momencie oddania do druku
 - Informazioni corrette al momento della stampa
- Informação correcta no momento de ir para a imprensa

**EN ! IMPORTANT**

- This pump has been designed for the removal of pH neutral air conditioner condensate water ONLY.
- Confirm condensate production of indoor evaporating coil is within capacity of condensate pump.
- Check for any construction debris that has entered the evaporator coil, drain pan and/or pump reservoir **and remove** prior to initial activation of pump.
- Ensure correct 1 Amp time delay 250V fuse (T1A 250V) such as Aspen Xtra FP2620 is correctly installed. Refer to the diagram on page 16 for guidance.
- Following installation of the pump it should be filled with water until the motor runs. Pipes and connections should be checked for leaks and discharge of water checked. The operation of the safety switch should also be checked.
- Do not use these pumps in oily or very dusty environments.
- Connect hose to the pump outlet assembly and install hose and wiring in accordance with manufacturers instructions. Do not use discharge hose larger than 1/4"/6mm I.D.
- Inspect pump, clean sensor body and filter regularly.
- Do not operate this pump when any unapproved cleaning chemicals are present in the condensate drainage system. Operating the pump when unapproved or poorly mixed cleaning chemicals are present will result in permanent damage to pump and void warranty. Ensure all cleaning chemicals are thoroughly flushed out of the pump with clean water.
- After initial installation and/or maintenance, do not leave site until pump has been tested for correct operation.
- NOISE:** All Aspen mini pumps operate quietly, however under certain conditions where an extremely low ambient noise level is present, the sound of their intermittent operation may still be perceived as noisy and the pump may have to be sited outside the sensitive area. Always confirm acceptable noise level before installing any condensate pump in a bedroom or other noise sensitive area.

FR ! IMPORTANT

- Cette pompe a été conçue pour évacuer uniquement l'eau de condensation des climatiseurs dont le pH est neutre.
- Confirmer que la production de condensat du serpentin d'évaporation intérieur ne dépasse pas la capacité de la pompe à condensat.
- Vérifier si des débris de construction ont pénétré dans le serpentin de l'évaporateur, le bac de vidange et/ou le réservoir de la pompe **et les éliminer** avant l'activation initiale de la pompe.
- S'assurer que le fusible de 250 V à retardement de 1 A (T1A 250 V), tel que Aspen Xtra FP2620, est correctement installé. Se référer au diagramme de la page 16 pour plus d'informations.
- Après l'installation de la pompe, celle-ci doit être remplie d'eau jusqu'à ce que le moteur tourne. Il convient de vérifier l'étanchéité des tuyaux et des raccordements et de contrôler l'évacuation de l'eau. Le fonctionnement de l'interrupteur de sécurité doit également être vérifié.
- Ne pas utiliser ces pompes dans des environnements huileux ou très poussiéreux.
- Raccorder le tuyau à la sortie de la pompe et installer le tuyau et le câblage conformément aux instructions du fabricant. Ne pas utiliser de tuyau de refoulement d'un diamètre intérieur supérieur à 1/4"/6mm.
- Inspecter la pompe, nettoyer le corps du capteur et le filtre régulièrement.
- Ne pas faire fonctionner cette pompe lorsque des produits chimiques de nettoyage non approuvés sont présents dans le système d'évacuation des condensats. L'utilisation de la pompe en présence de produits chimiques de nettoyage non approuvés ou mal mélangés entraînera des dommages permanents à la pompe et annulera la garantie. Veillez à ce que tous les produits chimiques de nettoyage soient soigneusement évacués de la pompe avec de l'eau propre.
- Après l'installation initiale et/ou l'entretien, ne pas quitter le site tant que le bon fonctionnement de la pompe n'a pas été testé.
- BRUIT:** Toutes les mini-pompes Aspen fonctionnent silencieusement. Cependant, dans certaines conditions où le niveau de bruit ambiant est extrêmement bas, le son de leur fonctionnement intermittent peut être perçu comme bruyant et la pompe peut devoir être installée en dehors de la zone sensible. Avant d'installer une pompe à condensats dans une chambre à coucher ou dans une autre zone sensible au bruit, il faut toujours vérifier que le niveau de bruit est acceptable.

ES ! IMPORTANTE

- Esta bomba ha sido diseñada únicamente para la eliminación de agua condensada de aire acondicionado de pH neutro.
- Confirme que la producción de condensado de la batería de evaporación interior está dentro de la capacidad de la bomba de condensado.
- Compruebe si ha entrado algún residuo de construcción en el serpentin del evaporador, la bandeja de drenaje y/o el depósito de la bomba **y elimínelo** antes de la activación inicial de la bomba.
- Asegúrese de que se ha instalado correctamente un fusible de 1 amperio con retardo de 250 V (T1A 250 V), como el Aspen Xtra FP2620. Consulte el diagrama de la página 16.
- Una vez instalada la bomba, debe llenarse de agua hasta que el motor funcione. Debe comprobarse que no haya fugas en las tuberías y conexiones y que el agua salga correctamente. También debe comprobarse el funcionamiento del interruptor de seguridad.
- No utilice estas bombas en ambientes aceitosos o muy polvorientos.
- Conecte la manguera al conjunto de salida de la bomba e instale la manguera y el cableado de acuerdo con las instrucciones del fabricante. No utilice mangueras de descarga con un diámetro interior superior a 1/4"/6 mm.
- Inspeccione la bomba, limpie el cuerpo del sensor y el filtro con regularidad.
- No haga funcionar esta bomba cuando haya productos químicos de limpieza no aprobados en el sistema de drenaje de condensado. El funcionamiento de la bomba en presencia de productos químicos de limpieza no aprobados o mal mezclados provocará daños permanentes en la bomba y anulará la garantía. Asegúrese de que todos los productos químicos de limpieza se eliminen completamente de la bomba con agua limpia.
- Después de la instalación inicial y/o el mantenimiento, no abandone el lugar hasta que se haya comprobado el correcto funcionamiento de la bomba.
- RUIDO:** Todas las minibombas Aspen funcionan de forma silenciosa; sin embargo, en determinadas condiciones en las que exista un nivel de ruido ambiente extremadamente bajo, el sonido de su funcionamiento intermitente puede seguir percibiéndose como ruidoso y es posible que la bomba deba colocarse fuera de la zona sensible. Confirme siempre el nivel de ruido aceptable antes de instalar cualquier bomba de condensados en un dormitorio u otra zona sensible al ruido.

DE ! BITTE BEACHTEN

- Diese Pumpe ist nur für die Beseitigung pH-neutralen Klimaanlagekondensats ausgelegt.
- Stellen Sie sicher, dass die anfallende Kondensatmenge die Pumpenkapazität nicht überschreitet.
- Entfernen** Sie vor Inbetriebnahme der Pumpe eventuelle Verschmutzungen auf oder in Wärmetauscher, Kondensatwanne und Wassertank.
- Vergewissern Sie sich, dass die richtige 1-Ampere-Sicherung mit Zeitverzögerung 250 V (T1A 250 V), wie z. B. Aspen Xtra Zubehör FP2620, installiert ist. Beachten Sie das Anleitungsdiagramm auf Seite 16.
- Füllen Sie nach erfolgter Installation den Wassertank bis der Motor anläuft und beginnt, das Wasser abzupumpen. Prüfen Sie während des Pumpvorgangs alle Anschlüsse und Leitungen auf deren Dichtheit. Prüfen Sie in jedem Falle die Funktion des Sicherheitsschalters.
- Verwenden Sie diese Pumpen nicht in öligen oder sehr staubigen Umgebungen.
- Schließen Sie den Schlauch an den Auslass an und installieren Sie den Schlauch und die Verkabelung ordnungsgemäß. Verwenden Sie keinen Schlauch mit einem Innendurchmesser von mehr als 1/4"/6mm.
- Testen Sie die Pumpe regelmäßig auf ihre ordnungsgemäße Funktion, und reinigen Sie das Sensorgehäuse und den Filter in regelmäßigen Abständen.
- Verwenden Sie für die Wartung der Klimaanlage nur zugelassene Reinigungschemikalien, wie z.B. von ADVANCED, um dauerhafte Schäden und ein Erlöschen zu vermeiden. Achten Sie darauf, alle Reinigungschemikalien gründlich mit sauberem Wasser nachzuspülen.
- Beenden Sie den Installationsvorgang erst, nach dem Sie sich von der ordnungsgemäßen Funktion der Pumpe überzeugt haben.
- LAUTSTÄRKE:** Alle Pumpen von Aspen Pumps arbeiten i.d.R. auf einem geringen Geräuschniveau. Wenn der Geräuschpegel der Umgebe extrem niedrig ist, kann es vorkommen, dass die Lautstärke der Pumpe als laut empfunden wird. ggf. sollte die Pumpe dann an einer anderen Stelle installiert werden. Prüfen Sie den akzeptablen Geräuschpegel daher immer vor der Installation in Schlaf- oder anderen Ruheräumen

NL ! BELANGRIJK

- Deze pomp is alleen ontworpen voor het verwijderen van pH-neutraal condensatwater van airconditioners.
- Controleer of de condensaatproductie van de verdampingsspiegel binnenshuis binnen de capaciteit van de condensaatpomp ligt.
- Controleer of er bouwafval in de verdamperspoele, de afvoerbak en/of het pompeervoort terecht is gekomen **en verwijder** het voordat de pomp voor het eerst wordt ingeschakeld.
- Zorg ervoor dat de juiste 1 Amp 250V zekering met tijdvertraging (T1A 250V) zoals Aspen Xtra FP2620 correct is geïnstalleerd. Raadpleeg het schema op pagina 16 voor richtlijnen.
- Na installatie van de pomp moet deze worden gevuld met water totdat de motor loopt. Controleer de leidingen en aansluitingen op lekkage en controleer de waterafvoer. Controleer ook de werking van de veiligheidschakelaar.
- Gebruik deze pompen niet in olieachtige of zeer stoffige omgevingen.
- Sluit de slang aan op de pomputlaat en installeer de slang en bedrading volgens de instructies van de fabrikant. Gebruik geen afvoerslang met een binnendiameter van meer dan 6 mm.
- Inspecteer de pomp en reinig het sensorhuis en filter regelmatig.
- Gebruik deze pomp niet wanneer er niet-goedgekeurde reinigingschemicaliën in het condensaatvoersysteem aanwezig zijn. Het gebruik van de pomp met niet-goedgekeurde of slecht gemengde reinigingschemicaliën zal leiden tot permanente schade aan de pomp en het vervallen van de garantie. Zorg ervoor dat alle reinigingschemicaliën grondig uit de pomp worden gespoeld met schoon water.
- Na de eerste installatie en/of het onderhoud mag de locatie niet worden verlaten voordat de pomp is getest op goede werking.
- GELUID:** Alle Aspen minipompen werken stil, maar onder bepaalde omstandigheden waar een extreem laag omgevingsgeluidsniveau aanwezig is, kan het geluid van hun intermitterende werking toch als lawaaiig worden ervaren en moet de pomp mogelijk buiten de gevoelige omgeving worden geplaatst. Controleer altijd het aanvaardbare geluidsniveau voordat u een condensaatpomp installeert in een slaapkamer of een andere geluidsgoedige ruimte.

PL ! UWAGA

- Ta pompka została zaprojektowana wyłącznie do usuwania wody kondensacyjnej z klimatyzatora o neutralnym pH.
- Należy upewnić się, że ilość skroplin wytwarzanych przez wewnętrzną węzłownicę parownika mieści się w zakresie wydajności pompki skroplin.
- Sprawdź, czy do węzłownicy parownika, miski skroplin i/lub zbiornika pompki nie dostały się zanieczyszczenia budowlane i **usunąć** je przed pierwszym uruchomieniem pompki.
- Upewnić się, że prawidłowo zainstalowano bezpiecznik 250 V o zwłocz czasowej 1 A (T1A 250V), taki jak Aspen Xtra FP2620. Wskazówki znajdują się na schemacie na stronie 16.
- Po zainstalowaniu pompki należy napełnić ją wodą do momentu uruchomienia silnika. Rury i połączenia powinny być sprawdzone pod kątem wycieków i wypływu wody. Należy również sprawdzić działanie wyłącznika bezpieczeństwa.
- Nie należy używać tych pompek w środowisku zaleojonym lub bardzo zapylonym.
- Podłącz wąż do zespołu wylotu pompki i zainstaluj wąż oraz okablowanie zgodnie z instrukcjami producenta. Nie należy używać węża wylotowego o średnicy wewnętrznej większej niż 1/4"/6 mm.
- Regularnie sprawdzaj pompkę, czyść korpus czujnika i filtr.
- Nie wolno używać pompki, gdy w systemie odprowadzania skroplin znajdują się niezatwierdzone chemikalia czyszczące. Użytkowanie pompki z niezatwierdzonymi lub źle wymieszanyimi chemikaliami czyszczącymi spowoduje trwałe uszkodzenie pompki i unieważnienie gwarancji. Należy upewnić się, że wszystkie czyszczące środki chemiczne zostały dokładnie wypłukane z pompki czystą wodą.
- Po wstępnej instalacji i/lub konserwacji nie należy opuszczać miejsca instalacji, dopóki pompa nie zostanie przetestowana pod kątem prawidłowego działania.
- HAŁAS:** Wszystkie minipompki Aspen pracują cicho, jednak w pewnych warunkach, gdy poziom hałasu otoczenia jest wyjątkowo niski, dźwięk ich przerywanej pracy może być nadal odbierany jako hałaśliwy, a pompka może wymagać umieszczenia poza obszarem wrażliwym na hałas. Przed zainstalowaniem pompki skroplin w sypialni lub innym obszarze wrażliwym na hałas należy zawsze potwierdzić dopuszczalny poziom hałasu.





ⓘ ⚠ IMPORTANTE

- Questa pompa è stata progettata solo per la rimozione dell'acqua di condensa dei condizionatori a pH neutro.
- Verificare che la produzione di condensa della batteria evaporante interna rientri nella capacità della pompa di condensa.
- Controllare che non vi siano detriti di costruzione penetrati nella batteria dell'evaporatore, nella vaschetta di scarico e/o nel serbatoio della pompa e **rimuoverli** prima dell'attivazione iniziale della pompa.
- Assicurarsi che sia installato correttamente il fusibile da 1 ampere con ritardo di 250 V (T1A 250 V), come Aspen Xtra FP2620. Fare riferimento al diagramma a pagina 16 per una guida.
- Dopo l'installazione, la pompa deve essere riempita d'acqua fino al funzionamento del motore. Controllare che i tubi e i collegamenti non presentino perdite e verificare lo scarico dell'acqua. Occorre inoltre verificare il funzionamento dell'interruttore di sicurezza.
- Non utilizzare queste pompe in ambienti oleosi o molto polverosi.
- Collegare il flessibile al gruppo di uscita della pompa e installare il flessibile e il cablaggio secondo le istruzioni del produttore. Non utilizzare tubi di mandata di diametro superiore a 1/4"/6 mm.
- Ispezionare la pompa, pulire regolarmente il corpo del sensore e il filtro.
- Non azionare la pompa in presenza di prodotti chimici per la pulizia non approvati nel sistema di drenaggio della condensa. Il funzionamento della pompa in presenza di prodotti chimici per la pulizia non conformi o mal miscelati può causare danni permanenti alla pompa e annullare la garanzia. Assicurarsi che tutti i prodotti chimici per la pulizia vengano accuratamente lavati via dalla pompa con acqua pulita.
- Dopo l'installazione e/o la manutenzione iniziale, non lasciare il sito finché la pompa non è stata testata per verificarne il corretto funzionamento.
- RUMORE:** Tutte le minipompe Aspen funzionano in modo silenzioso, tuttavia in alcune condizioni in cui è presente un livello di rumore ambientale estremamente basso, il suono del loro funzionamento intermittente potrebbe essere percepito come rumoroso e la pompa potrebbe dover essere collocata al di fuori dell'area sensibile. Prima di installare una pompa di condensa in una camera da letto o in un'altra area sensibile al rumore, verificare sempre il livello di rumore accettabile.

ⒸⓏ ⚠ DŮLEŽITÉ

- Toto čerpadlo bylo navrženo pouze pro odvádění pH neutrální kondenzované vody z klimatizace.
- Zkontrolujte, zda je produkce kondenzátu z vnitřního odpařovačného výměníku v rámci kapacity čerpadla kondenzátu.
- Zkontrolujte, zda se do spirály výparníku, odtokové misky a/ nebo nádrže čerpadla nedostaly stavební nečistoty, a před prvním spuštěním čerpadla je odstráňte.
- Ujistěte se, že je správně nainstalována 1 A pojistka s časovým zpožděním 250 V (T1A 250V), například Aspen Xtra FP2620. Viz schéma na straně 16.
- Po instalaci čerpadla by mělo být naplněno vodou, dokud motor neběží. Je třeba zkontrolovat těsnost potrubí a spojíů a zkontrolovat vypouštění vody. Měla by se také zkontrolovat funkce bezpečnostního spínače.
- Nepoužívejte tato čerpadla v mastném nebo velmi prašném prostředí.
- Připojte hadici k výstupní sestavě čerpadla a nainstalujte hadici a kabeláž podle pokynů výrobce. Nepoužívejte výtlakovou hadici s průměrem větším než 1/4"/6 mm.
- Pravidelně kontrolujte čerpadlo, čistěte těleso snímače a filtr.
- Nepoužívejte toto čerpadlo, pokud jsou v systému odvodu kondenzátu přítomny neschválené čisticí chemikálie. Provozování čerpadla v případě přítomnosti neschválených nebo špatně namíchaných čisticích chemikálií bude mít za následek trvalé poškození čerpadla a ztrátu záruky. Zajistěte, aby byly všechny čisticí chemikálie z čerpadla důkladně vypláchnuty čistou vodou.
- Po první instalaci a/nebo údržbě neopouštějte staveniště, dokud nebude vyzkoušena správná funkce čerpadla.
- HLUK:** Všechna miniaturní čerpadla Aspen pracují tiše, avšak za určitých podmínek, kdy je přítomna extrémně nízká hladina okolního hluku, může být zvuk jejich přerušovaného provozu stále vníman jako hlučný a čerpadlo může být nutné umístit mimo citlivou oblast. Před instalací jakéhokoli čerpadla kondenzátu do ložnice nebo jiné oblasti citlivé na hluk si vždy ověřte přijatelnou úroveň hluku.

ⓓⓓ ⚠ IMPORTANTE

- Esta bomba foi projetada apenas para a remoção de água de condensação de ar condicionado com pH neutro.
- Confirmar que a produção de condensado da serpentina de evaporação interior está dentro da capacidade da bomba de condensado.
- Verificar a existência de quaisquer detritos de construção que tenham entrado na serpentina do evaporador, bandeja de drenagem e/ou no reservatório da bomba e **remover** antes da ativação inicial da bomba.
- Certifique-se de que o fusível correto de 1 Amp de atraso de tempo de 250V (T1A 250V), como o Aspen Xtra FP2620, está corretamente instalado. Consulte o diagrama na página 16 para obter orientação.
- Após a instalação da bomba, ela deve ser encheda com água até o motor funcionar. Tubos e conexões devem ser verificados quanto a vazamentos e descarga de água verificada. A operação do interruptor de segurança também deve ser verificada.
- Não utilize estas bombas em ambientes oleosos ou com muito pó.
- Conecte a mangueira ao conjunto de saída da bomba e instale a mangueira e fiação de acordo com as instruções do fabricante. Não use mangueira de descarga maior que 1/4"/6 mm de diâmetro interno.
- Inspeccionar a bomba, limpar regularmente o corpo do sensor e o filtro.
- Não opere esta bomba quando houver produtos químicos de limpeza não aprovados no sistema de drenagem de condensado. Operar a bomba quando houver produtos químicos de limpeza não aprovados ou mal misturados resultará em danos permanentes à bomba e anulará a garantia. Assegure-se de que todos os produtos químicos de limpeza sejam completamente eliminados da bomba com água limpa.
- Após a instalação inicial e/ou manutenção, não abandone o local até que a bomba tenha sido testada quanto ao seu funcionamento correto.
- RUIDO:** Todas as minibombas Aspen funcionam silenciosamente, no entanto, em determinadas condições em que o nível de ruído ambiente é extremamente baixo, o som do seu funcionamento intermitente pode ainda ser considerado ruidoso e a bomba pode ter de ser instalada fora da área sensível. Confirme sempre o nível de ruído aceitável antes de instalar qualquer bomba de condensação num quarto ou noutra área sensível ao ruído.

EN

Silent* Mini Lime: Univolt 100-250 VAC 50/60Hz	
Power Supply	0.18A / 2.1W
Max. water flow rate per hr @ 0m / ft	40L / 10.5 US Gal
Max. recommended head	15m / 49ft
dB(A) @ 1m	min 16 dB(A)*
Max. unit output	46kW / 157,000 Btu/h / 13.1 ton

- Rated: Continuous
- Class II appliance
- High level safety wires N.C. contacts, 5A max current
- Maximum ambient atmospheric & water temperature: 40°C / 104°F
- Inlet o/d: Ø16mm / 5/8"
- Outlet o/d: Ø6mm / 1/4"
- Ensure ALL cleaning chemicals are flushed out of the reservoir after use

*Assuming solid wall installation with a 2kw unit



ES

Silent* Mini Lime: Univolt 100-250 VAC 50/60Hz	
Alimentación eléctrica	0.18 A / 2.1 W
Caudal máximo por hora a 0 m / ft de altura	40 L / 10.5 US Gal
Máxima altura recomendada	15 m / 49 ft
dB(A) @ 1m	mín 16 dB(A)*
Salida unidad máx	46 kW / 157,000 Btu/h / 13.1 ton

- Funcionamiento: Continuo
- Clase II
- Cables de seguridad de alto nivel contactos N.C. corriente máxima de 5A)
- Temperatura máxima del agua: 40°C / 104°F
- Inlet o/d: Ø16 mm / 5/8"
- Outlet o/d: Ø6 mm / 1/4"
- Asegúrese de que TODOS los productos químicos de limpieza se eliminen del depósito después de su uso

*Si se trata de una instalación en pared maciza con una unidad de 2 kW



FR

Mini Verte Silence*: Univolt 100-250 VAC 50/60Hz	
Alimentation électrique	0.18 A / 2.1 W
Débit maximum par hr @ 0m / ft	40 L / 10.5 US Gal
Hauteur de relevage maximum recommandée	15 m / 49 ft
dB(A) @ 1m	min 16 dB(A)*
Puissance de sortie max.	46 kW / 157,000 Btu/h / 13.1 ton

- Fonctionnement: Continuo
- Produit Classe II
- Fils de sécurité de haut niveau Contacts N.F. courant max. 5A
- Température ambiante maximale et de l'eau : 40°C / 104°F
- Inlet o/d: Ø16 mm / 5/8"
- Outlet o/d: Ø6 mm / 1/4"
- Veiller à ce que TOUS les produits chimiques de nettoyage soient évacués du réservoir après utilisation

*Sur la base d'une installation sur mur solide avec une unité de 2 kw.



DE

Silent* Mini Lime: Univolt 100-250 VAC 50/60Hz	
Stromversorgung	0.18 A / 2.1 W
Max. Wasserdurchflussmenge pro Stunde @ 0m / ft	40L / 10.5 US Gal
Max. empfohlene Förderhöhe	15 m / 49 ft
dB(A) @ 1m	min 16 dB(A)*
Max. Geräteleistung	46 kW / 157,000 Btu/h / 13.1 ton

- Bewertet: Kontinuierlich
- Klasse-II-Gerät
- Hochwertige Sicherheitsdrähte N.C. Kontakte, 5A max Strom
- Maximale Luft- und Wassertemperatur in der Umgebung: 40°C / 104°F
- Einlass o/d: Ø16mm / 5/8"
- Auslass o/d: Ø6mm / 1/4"
- Stellen Sie sicher, dass ALLE Reinigungschemikalien nach Gebrauch aus dem Behälter gespült werden

*Unter der Annahme einer festen Wandinstallation mit einem 2-kW-Gerät



NL

Silent* Mini Lime: Univolt 100-250 VAC 50/60Hz	
Stroomvoorziening	0.18 A / 2.1 W
Max. waterdebiet per uur @ 0m / ft	40 L / 10.5 US Gal
Max. aanbevolen opvoerhoogte	15 m / 49 ft
dB(A) @ 1m	min 16 dB(A)*
Max. vermogen eenheid	46 kW / 157,000 Btu/h / 13.1 ton

- Geschat: Ononderbroken
- Apparaat van klasse II
- Hoogwaardige veiligheidsdraden N.C. contacten, 5A max. stroom
- Maximale atmosferische en watertemperatuur: 40°C / 104°F
- Inlaat o/d: Ø16mm / 5/8"
- Uitlaat o/d: Ø6mm / 1/4"
- Zorg ervoor dat ALLE schoonmaakmiddelen na gebruik uit het reservoir worden gespoid

*Uitgaande van een vaste muur installatie met een 2kw unit

0.375 kg 0.827 lbs

IT

Silent* Mini Lime: Univolt 100-250 VAC 50/60Hz	
Alimentazione	0.18 A / 2.1 W
Portata massima dell'acqua per ora a 0 m / ft	40 L / 10.5 US Gal
Prevalenza massima consigliata	15 m / 49 ft
dB(A) @ 1m	min 16 dB(A)*
Uscita massima dell'unità	46 kW / 157,000 Btu/h / 13.1 ton

- Valutazione: Continuo
- Apparecchio di classe II
- Fili di sicurezza di alto livello Contatti N.C. corrente massima 5A
- Temperatura massima dell'acqua e dell'atmosfera: 40°C / 104°F
- Ingresso o/d: Ø16mm / 5/8"
- Uscita o/d: Ø6mm / 1/4"
- Assicurarsi che TUTTI i prodotti chimici per la pulizia vengano risciacquati dal serbatoio dopo l'uso

*Ipotizzando un'installazione a parete piena con un'unità da 2kw

0.375 kg 0.827 lbs

PL

Silent* Mini Lime: Univolt 100-250 VAC 50/60Hz	
Zasilanie	0.18 A / 2.1 W
Maks. przepływ wody na godzinę przy 0m / ft	40 L / 10.5 US Gal
Maks. zalecana wysokość podnoszenia	15 m / 49 ft
dB(A) @ 1m	min 16 dB(A)*
Maks. wydajność jednostki	46 kW / 157,000 Btu/h / 13.1 ton

- Działanie: Ciągłe
- Urządzenie klasy II
- Przewody wysokiego poziomu bezpieczeństwa styki N.C. prąd 5A maks.
- Maksymalna temperatura otoczenia i wody: 40°C / 104°F
- Wlot o/d: Ø16mm / 5/8"
- Wylot o/d: Ø6mm / 1/4"
- Ubezpiecz się, że WSZYSTKIE chemikalia czyszczące zostały wypłukane ze zbiornika po użyciu

*Zakładając instalację na ścianie stałej z jednostką 2kw

0.375 kg 0.827 lbs

CZ

Silent* Mini Lime: Univolt 100-250 VAC 50/60Hz	
Napájení	0.18A / 2.1W
Maximální průtok vody za hodinu při výšce 0 m	40L / 10.5 US Gal
Maximální doporučená hlava	15m / 33ft
dB(A) @ 1m	min 16 dB(A)*
Maximální výkon jednotky	46kW / 54000Btu/h / 13.1ton

- Hodnoceno: Kontinuální
- Spotřebič třídy II
- Vysoce bezpečné vodiče N.C. kontakty, max. proud 5A
- Maximální teplota okolní atmosféry a vody: 40°C / 104°F
- Vstup o/d: Ø16mm / 5/8"
- Výstup o/d: Ø6mm / 1/4"
- Zajistěte, aby byly po použití ze zásobníku vyplaveny VŠECHNY čisticí prostředky

*Za předpokladu instalace na pevnou stěnu s 2kw jednotkou

0.375 kg 0.827 lbs

PT

Silent* Mini Lime: Univolt 100-250 VAC 50/60Hz	
Fornecimento de energia	0.18A / 2.1W
Vazão máxima de água por hr @ 0m / ft	40L / 10.5 US Gal
Cabeça máxima recomendada	15m / 33ft
dB(A) @ 1m	min 16 dB(A)*
Saída máxima da unidade	46kW / 54000Btu/h / 13.1ton

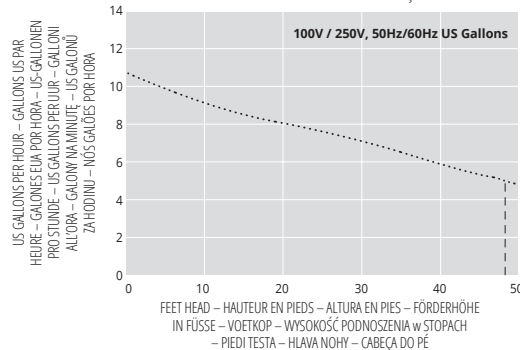
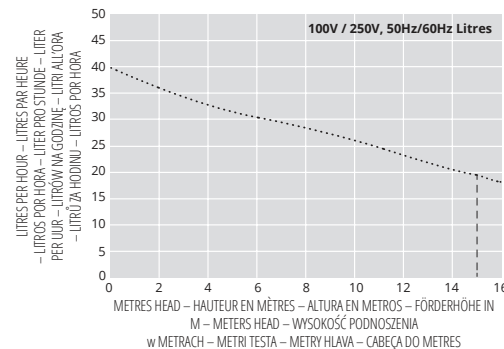
- Classificado: Contínuo
- Aparelho de classe II
- Fios de segurança de alto nível N.C. contactos, corrente máxima 5A
- Temperatura ambiente máxima da atmosfera e da água: 40°C / 104°F
- Entrada o/d: Ø16mm / 5/8"
- Saída o/d: Ø6mm / 1/4"
- Assegurar que TODOS os produtos químicos de limpeza são expelidos do reservatório após a sua utilização

*Assumindo a instalação de parede sólida com uma unidade de 2kw

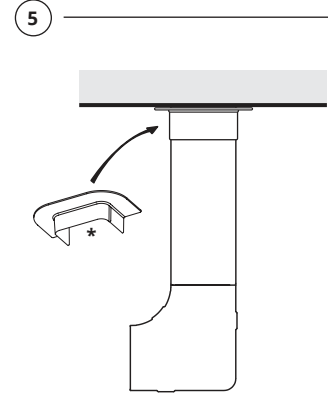
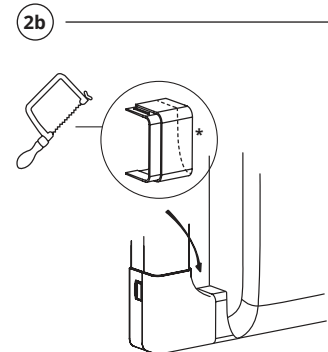
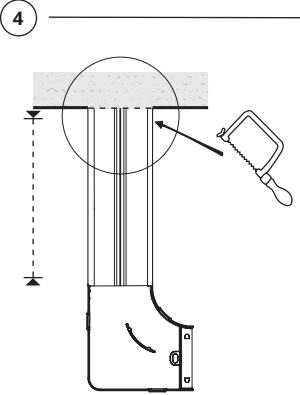
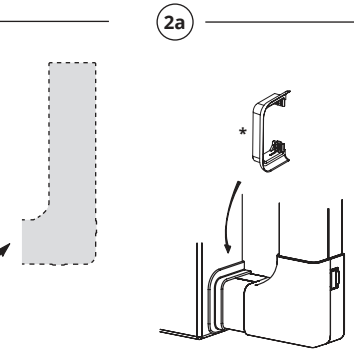
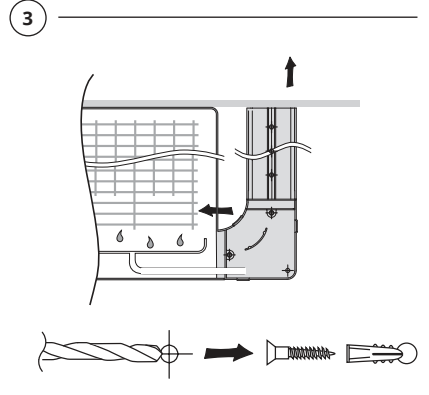
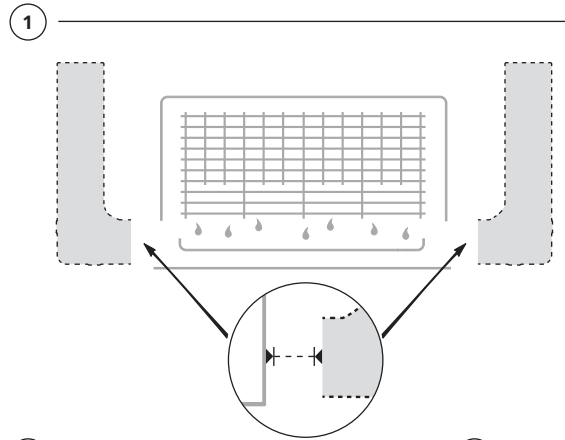
0.375 kg 0.827 lbs

PERFORMANCE

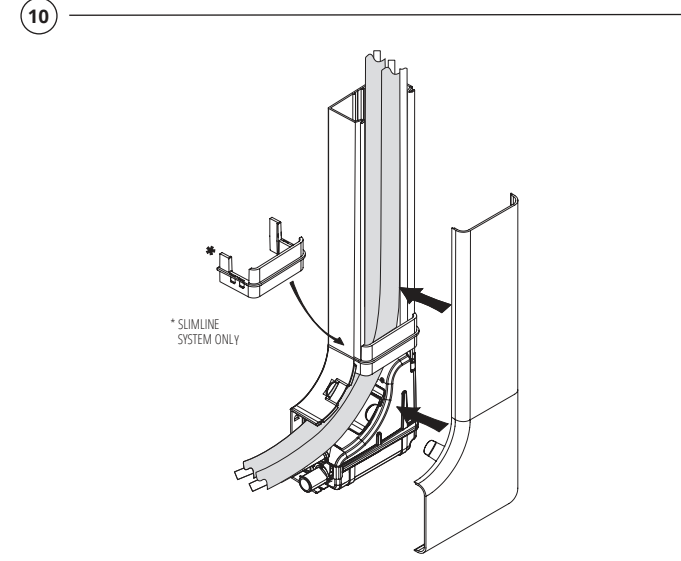
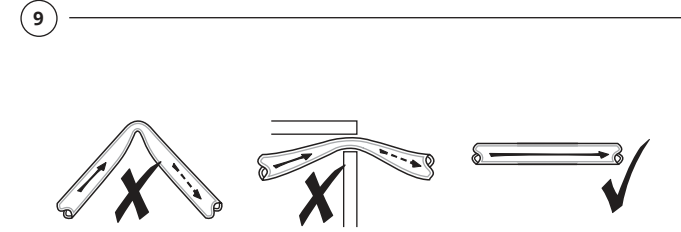
RENDIMENTO • PRESTATIES • WYDAJNOŚĆ • PRESTAZIONI • VÝKON • DESEMPEÑO



Ⓔ All performance data subject to ± 15% tolerance. Ⓕ Toutes données sur rendement soumises à une tolérance de ± 15%. Ⓖ Los datos de rendimiento están sujetos a una tolerancia de un ± 15%. Ⓒ Alle Leistungsdaten unterliegen einer Toleranz von ± 15%. Ⓗ Alle prestatiegegevens onderhevig aan ± 15% tolerantie. Ⓘ Wszystkie dane dotyczące wydajności podlegają tolerancji ± 15%. Ⓜ Tutti i dati sulle prestazioni sono soggetti a una tolleranza del ± 15%. Ⓝ Všechny údaje o výkonu podléhají toleranci ± 15%. Ⓟ Todos os dados de desempenho sujeitos a tolerância de ± 15%.



*as supplied / comme fourni / tal y como se incluye / zoals meegeleverd / je nach Lieferumfang / tak jak dostarczono / come fornito / jak dostarczono / conforme fornecido

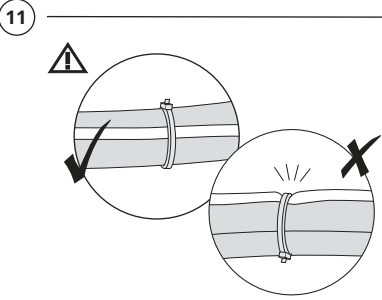


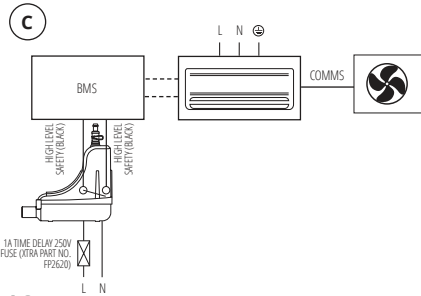
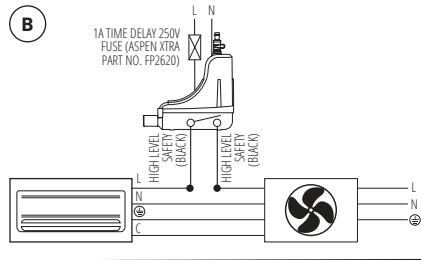
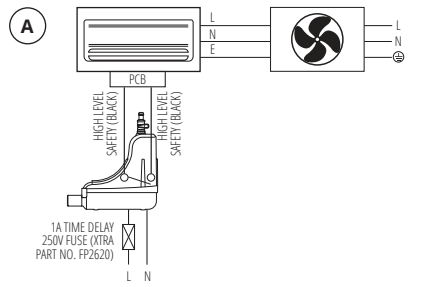
- EN HORIZONTAL LOSSES
- FR PERTES HORIZONTALE
- ES PÉRDIDAS HORIZONTALES
- DE HORIZONALE VERLUSTE
- NL HORIZONTALE VERLIEZEN
- PL STRATY W POZIOMIE
- IT PERDITE ORIZZONTALI
- CZ HORIZONTÁLNÍ ZTRÁTY
- PT PERDAS HORIZONTAIS

*Horizontal pipe run *Circulation horizontale de la tuyauterie *Horizontaler Rohrverlauf
 *Horizontala leidingverloop *Poziomy przebieg rury *Circolazione orizzontale del tubo
 *Horizontální vedení potrubí *Tubagem horizontal

Head	30m	60m	90m
1m	34.4 l/h	30.6 l/h	27.9 l/h
5m	28.8 l/h	25.8 l/h	24.0 l/h
10m	21.9 l/h	19.8 l/h	18.0 l/h

*All values stated are +/-10% when pump is in max flow mode.
 *Toutes les valeurs indiquées sont de +/-10% lorsque la pompe est en mode de débit maximum.
 *Alle angegebenen Werte sind +/-10%, wenn die Pumpe im maximalen Durchflussmodus ist.
 *Alle vermelde waarden zijn +/-10% wanneer de pomp in de maximale doorstromingsmodus staat.
 *Wszystkie podane wartości wynoszą +/-10%, gdy pompa pracuje w trybie maksymalnego przepływu.
 *Tutti i valori indicati sono +/-10% quando la pompa è in modalità di flusso massimo.
 *Všechny uvedené hodnoty jsou +/-10 %, když je čerpadlo v režimu maximálního průtoku.
 *Todos os valores indicados são +/-10% quando a bomba está no modo de caudal máximo.





EN **A** Connect high level safety switch wires to PCB for forced stop operation (we recommend contacting the AC manufacturer for correct connection points)
B Live connection is < 5 amp
C Connection to BMS (Building Management System)

FR **A** Connecter les câbles d'interrupteur haute sécurité au circuit imprimé pour un arrêt d'urgence (nous recommandons de contacter le fabricant de climatiseur pour connaître les bonnes connexions)
B La connexion phase < 5 A
C Connexion au GB (gestion technique de bâtiment)

ES **A** Conecte los cables del interruptor de seguridad de alto nivel a la placa de circuito impreso (PCB) para un funcionamiento de parada forzada (le recomendamos que se ponga en contacto con el fabricante del AC para obtener los puntos de conexión correctos)
B La conexión activa es < 5 amperios.
C Conexión a BMS (Building Management System)

DE **A** Verbinden Sie die Drähte des Sicherheitsschalters mit der Leiterplatte (PCB), um den Betrieb zu einem Zwangshalt zu bringen (wir empfehlen, den Hersteller der Klimaanlage bzgl. der korrekten Anschlusspunkte zu kontaktieren)
B An der stromführenden Leitung werden < 5 Ampère gemessen.
C Anbindung an das Gebäudemanagementsystem (BMS)

NL **A** Verbind de draden voor de veiligheidsschakelaar voor hoog niveau met de printplaat voor de gedwongen stop (wij raden u aan contact op te nemen met de AC-fabrikant voor de juiste aansluitpunten)
B Stroomvoerende verbinding is < 5 amp
C Aansluiting op BMS (gebouwbeheersysteem)

PL **A** Podłącz przewody wysokopoziomowego wyłącznika bezpieczeństwa do płytki drukowanej w celu wymuszonego zatrzymania (zalecamy skontaktowanie się z producentem AC w celu uzyskania prawidłowych punktów połączenia)
B Podłączenie pod napięcie < 5 A
C Podłączyć do systemu BMS (system zarządzania budynkiem)

IT **A** Collegare i cavi di sicurezza di alto livello PCB (circuito stampato) per l'arresto forzato (si consiglia di contattare il produttore del sistema di climatizzazione per verificare i corretti punti di connessione)
B Fase: 5 amp
C Connessione al BMS (Building Management System)

CZ **A** Připojte vodiče bezpečnostního spínače vysoké úrovně k desce plošných spojů pro nucené zastavení (doporučujeme kontaktovat výrobce střídacího proudu, pro správné body připojení)
B Připojení pod napětím je < 5 A
C Připojení k systému BMS (Building Management System)

PT **A** Ligue os cabos do interruptor de alta segurança ao PCB para forçar a paragem do funcionamento (recomendamos contactar o fabricante de AC para obter os pontos de ligação corretos)
B Uma ligação ativa é < 5 amp.
C Ligação ao BMS (Building Management System)

European Univolt (100 - 250V AC 50/60Hz)			
EN POWER	(L) LIVE: Brown (N) NEUTRAL: Blue	HIGH LEVEL SAFETY SWITCH/VOLT FREE	Black Black
FR ALIMENTATION	(L) PHASE: Marron (N) NEUTRE: Bleu	INTERRUPTEUR DE SÉCURITÉ/LIBRE DE POTENTIEL	Noir Noir
ES ALIMENTACION	(L) FASE: Marrón (N) NEUTRO: Azul	INTERRUPTOR DE SEGURIDAD/SIN TENSIÓN ELÉCTRICA	Negro Negro
DE STROMVERSORGUNG	(L) PHASE: Braun (N) NEUTRAL: Blau	SICHERHEITSSCHALTER/POTENTIALFREI	Schwarz Schwarz
NL STROOMTOEVOER	(L) FASE: Bruin (N) NUL: Blauw	VEILIGHEIDSSCHAKELAAR/GEEN SPANNING	Preto Preto
PL MOC	(L) POD NAPIĘCIEM: Brązowy (N) ZERO: Niebieski	WYŁĄCZNIK BEZPIECZEŃSTWA / BEZNAPIĘCIOWY	Czarny Czarny
IT ALIMENTAZIONE	(L) FASE: Marrone (N) NEUTRO: Blu	INTERRUTTORE DI SICUREZZA LIVELLO ECCESSIVO/CONTATTI LIBERI DA TENSIONE	Nero Nero
CZ POWER	(L) ŽIVÉ: hnědá barva (N) NEUTRÁLNÍ: Modrá	WYSOKOÚROVŇOVÝ BEZPEČNOSTNÍ SPÍNAČ/BEZ NAPĚTÍ	Černá Černá
PT ALIMENTAÇÃO	(L) FASE: Castanho (N) NEUTRO: Azul	INTERRUPTORES DE ALTA SEGURANÇA/SEM TENSÃO	Zwart Zwart

EN **!** **IMPORTANT**

- ✓**
CORRECT SEQUENCE OF OPERATION:
 1. Drain pan fills with water which flow into pump reservoir.
 2. The water level in the pump reservoir will slowly rise until the level reaches the pump on point.
 3. Initially the pump may be noisy until all air is purged & pump is fully primed with water.
 4. The water level drops until the water level reaches the pump off point.
 5. The process repeats.

DE **!** **BITTE BEACHTEN**

- ✓**
RICHTIGER ARBEITSABLAUF:
 1. Die Auffangwanne füllt sich mit Wasser, das in das Pumpenreservoir fließt.
 2. Der Wasserstand im Pumpenreservoir steigt langsam an, bis der Pegel den Einschaltpunkt der Pumpe erreicht.
 3. Bis die gesamte Luft entwichen und die Pumpe vollständig mit Wasser gefüllt ist kann die Pumpe lauter als gewöhnlich sein.
 4. Der Wasserstand sinkt, bis der Wasserstand den Abschaltpunkt der Pumpe erreicht ist.
 5. Der Vorgang wiederholt sich.

IT **!** **IMPORTANTE**

- ✓**
SEQUENZA CORRETTA DI FUNZIONAMENTO:
 1. La vaschetta di drenaggio si riempie d'acqua che confluisce nel serbatoio della pompa.
 2. Il livello dell'acqua nel serbatoio della pompa aumenta lentamente fino a raggiungere il punto di attivazione della pompa.
 3. Inizialmente la pompa può essere rumorosa finché l'aria non viene spurgata e la pompa non è completamente adescata con acqua.
 4. Il livello dell'acqua scende fino a raggiungere il punto di spegnimento della pompa.
 5. Il processo si ripete.

FR **!** **IMPORTANT**

- ✓**
BON FONCTIONNEMENT SÉQUENTIEL:
 1. Le bac de vidange se remplit d'eau qui s'écoule dans le réservoir de la pompe.
 2. Le niveau d'eau dans le réservoir de la pompe monte lentement jusqu'à ce qu'il atteigne le point d'enclenchement de la pompe.
 3. Au début, la pompe peut être bruyante jusqu'à ce que tout l'air soit purgé et que la pompe soit complètement amorcée avec de l'eau.
 4. Le niveau d'eau baisse jusqu'à ce qu'il atteigne le point d'arrêt de la pompe.
 5. Le processus se répète.

NL **!** **BELANGRIJK**

- ✓**
JUISTE BEDIENINGSTAPPEN:
 1. De afvoerbak vult zich met water dat naar het pompreservoir stroomt.
 2. Het waterniveau in het pompreservoir zal langzaam stijgen tot het niveau het inschakelpunt van de pomp bereikt.
 3. In het begin kan de pomp lawaaiiger zijn totdat alle lucht is weggezogen en de pomp volledig is gevuld met water.
 4. Het waterniveau daalt totdat het waterniveau het uitschakelpunt van de pomp bereikt.
 5. Het proces herhaalt zich.

CZ **!** **DŮLEŽITĚ**

- ✓**
NESPRÁVNÁ POSLUPNOST OPERACÍ:
 1. Vypouštěcí vana se naplní vodou, která proudí do zásobníku čerpadla.
 2. Hladina vody v nádrži čerpadla bude pomalu stoupat, dokud nedosáhne bodu zapnutí čerpadla.
 3. Zpočátku může být čerpadlo hluché, dokud se nevyprázdní všechen vzduch a čerpadlo se plně nenapustí vodou.
 4. Hladina vody klesá, dokud nedosáhne hladiny čerpadla.
 5. Proces se opakuje.

ES **!** **IMPORTANTE**

- ✓**
SEQUÊNCIA CORRETA DE OPERAÇÃO:
 1. La bandeja de drenaje se llena de agua que fluye hacia el depósito de la bomba.
 2. El nivel de agua en el depósito de la bomba subirá lentamente hasta que el nivel alcance el punto de encendido de la bomba.
 3. Al principio, la bomba puede resultar ruidosa hasta que se haya purgado todo el aire y se haya cebado completamente con agua.
 4. El nivel de agua descende hasta que alcanza el punto de desconexión de la bomba.
 5. El proceso se repite.

PL **!** **WAŻNE**

- ✓**
PRAWIDŁOWA KOLEJNOŚĆ CZYNNOŚCI:
 1. Taca ociekowa napełnia się wodą, która spływa do zbiornika pompy.
 2. Poziom wody w zbiorniku pompy będzie powoli wzrastać, aż osiągnie punkt włączenia pompy.
 3. Początkowo pompa może być głośna, dopóki całe powietrze nie zostanie usunięte, a pompa nie zostanie całkowicie zalana wodą.
 4. Poziom wody spada, aż osiągnie punkt wyłączenia pompy.
 5. Proces się powtarza.

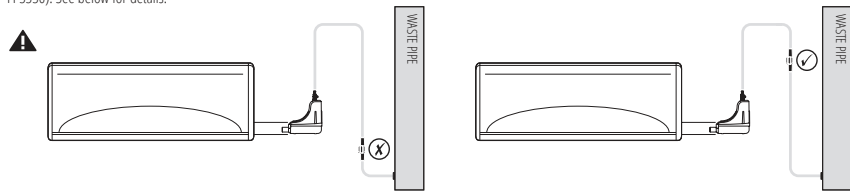
PT **!** **IMPORTANTE**

- ✓**
SEQUÊNCIA CORRECTA DE OPERAÇÃO:
 1. O recipiente de drenagem enche-se de água que flui para o reservatório da bomba.
 2. O nível de água no reservatório da bomba sobe lentamente até atingir o ponto de ativação da bomba.
 3. Inicialmente a bomba pode ser ruidosa até que todo o ar seja purgado e a bomba seja totalmente preenchida com água.
 4. O nível da água desce até atingir o ponto de parada da bomba.
 5. O processo se repete.



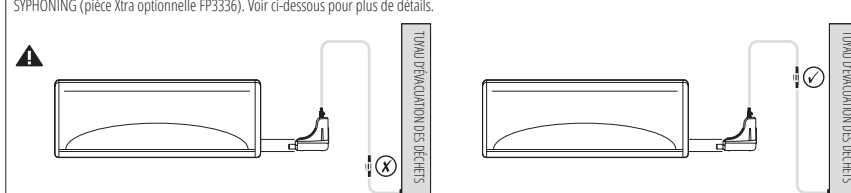
EN TROUBLESHOOTING

Fault	Possible Cause
PUMP RUNS CONSTANTLY	Check the capacitance sensor for dirt, debris or residue. (This may occur if the pump has been in operation for some time without cleaning). Clean using an anti-bacterial wash and soft cloth. Ensure ALL cleaning chemicals are flushed out of the reservoir after use. Check the reservoir for dirt, debris or residue. (This may occur if the pump has been in operation for some time without cleaning). Clean using an anti-bacterial wash and soft cloth. Ensure ALL cleaning chemicals are flushed out of the reservoir after use. If the pump is constantly running and water is flowing from the end of the drain line, flow demand could be exceeding the capacity of the pump. Check the AC unit specification to ensure correct compatibility with the pump.
PUMP RUNS CONSTANTLY, BUT DOES NOT PUMP ANY WATER	Check the reservoir, filters and inlet/outlet tube are free of sludge and debris. Replace foam filter if necessary (Aspen Xtra part FP3330).
HIGH LEVEL SAFETY CUT OUT IS ACTIVATED	If the water level increases at a higher rate than the pump motor can pump condensate to waste, the High level safety cut out feature is wired accordingly to either cut power to the AC unit or raise an alarm (ONLY WHEN THE HIGH LEVEL CUT OUT WIRING IS CORRECTLY INSTALLED). Check whether the High level safety cut out has operated. If operated, check for clogs or kinks within the drain line.
A/C UNIT IS OFF	If the High Level safety cut out wiring has been correctly installed, the High level safety function is correctly preventing the AC unit from operating. This is to prevent any condensate overflowing from the pump reservoir and avoiding any water damage. When the pump High level safety cut out wiring is activated, the pump will continue to run to clear the pump reservoir of condensate, even when the AC unit is not operating. Once the water level is sufficiently low, the pump will automatically reset the power back to the AC unit.
WATER IS LEAKING	Check pump is receiving power. Ensure the High level safety cut out wiring is correctly installed following the wiring diagrams for specific AC units (Pg 16). If the drain line becomes blocked with dirt or debris or the drain line becomes kinked, if the High level safety cut out wiring is not connected, water will drip from the pump reservoir. It is important to connect the High level safety cut out wiring during installation. Check all pipework connections, ensuring they are correctly fitted and secured using suitable pipe clips or cable ties. Check all pipework to ensure there are no clogs or kinks within the drain line. Ensure the pump is installed level onto the wall surface.
AUDIBLE FLOW NOISE	If flow noise through discharge hose is higher than desired, consider adding optional Silent* Mini Lime Damper & ASD (Xtra Accessories item FP3335)
PUMP IS SYPHONING	Installing the pump where the outlet is able to syphon should be avoided. However if syphoning is unavoidable, fit ANTI SYPHONING DEVICE (optional Xtra part FP3336). See below for details.



FR DÉPANNAGE

Défaut	Cause possible
LA POMPE FONCTIONNE EN PERMANENCE	Vérifiez que le capteur de capacité n'est pas encrassé, débarrassé de débris ou de résidus. (Cela peut se produire si la pompe a fonctionné pendant un certain temps sans être nettoyée). Nettoyez à l'aide d'un nettoyant antibactérien et d'un chiffon doux. S'assurer que TOUS les produits chimiques de nettoyage sont évacués du réservoir après utilisation. Vérifiez que le réservoir ne contient pas de saletés, de débris ou de résidus. (Cela peut se produire si la pompe a fonctionné pendant un certain temps sans être nettoyée). Nettoyez-le à l'aide d'un produit de lavage antibactérien et d'un chiffon doux. S'assurer que TOUS les produits chimiques de nettoyage sont évacués du réservoir après utilisation. Si la pompe fonctionne en permanence et que de l'eau s'écoule de l'extrémité de la conduite de vidange, il se peut que la demande de débit soit supérieure à la capacité de la pompe.
LA POMPE FONCTIONNE EN PERMANENCE, MAIS NE POMPE PAS D'EAU	Vérifier que le réservoir, les filtres et le tube d'entrée/sortie sont exempts de boues et de débris. Remplacer le filtre en mousse si nécessaire (Aspen Xtra, pièce FP3330).
LE DISPOSITIF DE SÉCURITÉ DE HAUT NIVEAU EST ACTIVÉ	Si le niveau d'eau augmente à une vitesse supérieure à celle à laquelle le moteur de la pompe peut évacuer le condensat, le dispositif de coupure de sécurité en cas de niveau élevé est câblé en conséquence pour couper l'alimentation de l'unité ou déclencher une alarme (UNIQUEMENT SI LE CÂBLAGE DE COUPURE EN CAS DE NIVEAU ÉLEVÉ EST CORRECTEMENT INSTALLÉ). Vérifiez si le dispositif de coupure de sécurité en cas de niveau élevé a fonctionné. S'il a fonctionné, vérifiez qu'il n'y a pas de bouchons ou de plis dans la conduite d'évacuation.
L'UNITÉ DE CLIMATISATION EST ÉTEINTE	Si le câblage de sécurité de haut niveau a été correctement installé, la fonction de sécurité de haut niveau empêche correctement le fonctionnement de l'unité, afin d'éviter tout débordement de condensat du réservoir de la pompe et tout dommage causé par l'eau. Lorsque le câblage de coupure de sécurité haut niveau de la pompe est activé, la pompe continue de fonctionner pour évacuer le condensat du réservoir de la pompe, même si l'unité ne fonctionne pas. Lorsque le niveau d'eau est suffisamment bas, la pompe rétablit automatiquement l'alimentation de l'unité.
L'EAU FUIT	Vérifiez que la pompe est alimentée en électricité. Assurez-vous que le câblage du coupe-circuit de sécurité de haut niveau est correctement installé en suivant les schémas de câblage pour les unités spécifiques (Pg 16). Si la conduite de vidange est obstruée par des saletés ou des débris ou si la conduite de vidange est pliée, si le câblage du coupe-circuit de sécurité de haut niveau n'est pas connecté, de l'eau s'égouttera du réservoir de la pompe. Il est important de connecter le câblage du dispositif de coupure de sécurité du niveau haut lors de l'installation. Vérifiez tous les raccords de tuyauterie, en vous assurant qu'ils sont correctement montés et fixés à l'aide de colliers de serrage ou de serre-câbles appropriés. Vérifier tous les tuyaux pour s'assurer qu'il n'y a pas de bouchons ou de coudes dans la ligne d'évacuation. S'assurer que la pompe est installée de niveau sur la surface du mur.
BRUIT D'ÉCOULEMENT AUDIBLE	Si le bruit du flux à travers le tuyau de refoulement est plus élevé que souhaité, envisager d'ajouter l'amortisseur de vibrations Mini Verte Silence* en option (article FP3335 des accessoires Xtra).
LA POMPE SIPHONNE	Il convient d'éviter d'installer la pompe à un endroit où la sortie est susceptible de siphonner. Toutefois, si le siphonnage est inévitable, installer un DISPOSITIF ANTI-SYPHONING (pièce Xtra optionnelle FP3336). Voir ci-dessous pour plus de détails.





ES **SOLUCIÓN DE PROBLEMAS**

Fallo	Posible causa
LA BOMBA FUNCIONA CONSTANTEMENTE	<p>Compruebe si el sensor de capacitancia está sucio, tiene restos o residuos. (Esto puede ocurrir si la bomba ha estado en funcionamiento durante algún tiempo sin limpiar). Limpie con un producto antibacteriano y un paño suave. Asegúrese de que TODOS los productos químicos de limpieza se eliminan del depósito después de su uso.</p> <p>Compruebe si hay suciedad, restos o residuos en el depósito. (Esto puede ocurrir si la bomba ha estado en funcionamiento durante algún tiempo sin limpiar). Limpie con un detergente antibacteriano y un paño suave. Asegúrese de que TODOS los productos químicos de limpieza se eliminan del depósito después de su uso.</p> <p>Si la bomba está funcionando constantemente y sale agua por el extremo de la tubería de desagüe, la demanda de caudal podría estar superando la capacidad de la bomba. Compruebe las especificaciones de la unidad de CA para asegurarse de que es compatible con la bomba.</p>
LA BOMBA FUNCIONA CONSTANTEMENTE, PERO NO BOMBEA AGUA	<p>Compruebe que el depósito, los filtros y el tubo de entrada/salida están libres de sedimentos y residuos. Sustituya el filtro de espuma si es necesario (Aspen Xtra pieza FP3330).</p>
SE ACTIVA LA DESCONEXIÓN DE SEGURIDAD DE ALTO NIVEL	<p>Si el nivel de agua aumenta a una velocidad superior a la que el motor de la bomba puede bombear el condensado a los residuos, la función de desconexión de seguridad por nivel alto se cablea en consecuencia para cortar la alimentación eléctrica a la unidad de CA o activar una alarma (SÓLO CUANDO EL CABLEADO DE DESCONEXIÓN POR NIVEL ALTO ESTÁ CORRECTAMENTE INSTALADO). Compruebe si la desconexión de seguridad por nivel alto ha funcionado. Si se ha activado, compruebe si hay obstrucciones o dobleces en la tubería de desagüe.</p>
LA UNIDAD A/C ESTÁ APAGADA	<p>Si el cableado de desconexión de seguridad de nivel alto se ha instalado correctamente, la función de seguridad de nivel alto impide que la unidad de aire acondicionado funcione. Cuando el cableado de desconexión de seguridad por nivel alto de la bomba está activado, la bomba seguirá funcionando para eliminar el condensado del depósito de la bomba, aunque la unidad de CA no esté en funcionamiento. Una vez que el nivel de agua sea lo suficientemente bajo, la bomba restablecerá automáticamente la alimentación de la unidad de CA.</p>
HAY UNA FUGA DE AGUA	<p>Asegúrese de que el cableado de la desconexión de seguridad de nivel alto está correctamente instalado siguiendo los diagramas de cableado de las unidades de CA específicas (pág. 16). Si la tubería de drenaje se obstruye con suciedad o residuos, o si la tubería de drenaje se dobla, si el cableado de la desconexión de seguridad de nivel alto no está conectado, goteará agua del depósito de la bomba. Es importante conectar el cableado de desconexión de seguridad de nivel alto durante la instalación. Compruebe todas las conexiones de las tuberías, asegurándose de que están correctamente instaladas y sujetas mediante abrazaderas de tubo o bridas de cable adecuadas. Compruebe todas las tuberías para asegurarse de que no hay atascos ni pliegues en la línea de desagüe.</p>
RUIDO DE FLUJO AUDIBLE	<p>Si el ruido del flujo a través de la manguera de descarga es superior al deseado, considere la posibilidad de añadir el amortiguador de cal y ASD Silent* Mini opcional (artículo de accesorios adicionales FP3335).</p>
LA BOMBA ESTÁ SIFONANDO	<p>Debe evitarse instalar la bomba en un lugar donde la salida pueda sifonar. Sin embargo, si el sifonamiento es inevitable, instale un DISPOSITIVO ANTISAFONAMIENTO (pieza Xtra opcional FP3336). Véase más abajo para más detalles.</p> <div style="display: flex; justify-content: space-around; align-items: center;"> <div style="text-align: center;"> <p>TUBERÍA DE DESAGÜE</p> </div> <div style="text-align: center;"> <p>TUBERÍA DE DESAGÜE</p> </div> </div>

DE **FEHLERSUCHE**

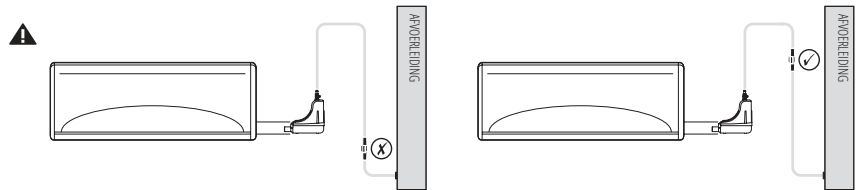
Störung	Mögliche Ursache
PUMPE LÄUFT PERMANENT	<p>Prüfen Sie den Wasserstandsensor und Wassertank auf eventuelle Verschmutzungen und entfernen diese mit einem antibakteriellen Waschmittel und einem weichen Tuch. Achten Sie darauf, dass alle Reinigungsmittel sorgfältig abgespült werden. Wenn die Pumpe permanent Wasser pumpt, kann es sein, dass die Durchflussmenge die Pumpenkapazität überschreitet. Prüfen Sie die Kompatibilität der Pumpe.</p>
PUMPE LÄUFT PERMANENT, PUMPT ABER KEIN WASSER	<p>Prüfen Sie den Wassertank, Filter sowie Ein- und Auslässe auf Verschmutzungen. Ersetzen Sie bei Bedarf den Schaumstofffilter (Xtra Zubehör FP3330).</p>
AKTIVIERUNG DER SICHERUNGSABSCHALTUNG	<p>Wenn der Wasserstand schneller ansteigt, als abgepumpt werden kann, wird bei korrekter Verdrahtung entweder die Stromzufuhr zum Klimagerät unterbrochen oder ein Alarm ausgelöst. Prüfen Sie in allen Fällen die Abflussleitungen.</p>
KLIMAANLAGE IST AUSGESCHALTET	<p>Wenn die Sicherheitsabschaltung bei hohem Wasserstand korrekt installiert wurde, verhindert die diese Funktion, dass das Klimagerät in Betrieb geht. Wenn die Sicherheitsabschaltung der Pumpe aktiviert ist, läuft die Pumpe weiter, um den Wassertank zu leeren, auch wenn das Klimagerät nicht in Betrieb ist. Sobald der Wasserstand ausreichend niedrig ist, schaltet die Pumpe automatisch die Stromversorgung des Klimageräts wieder ein.</p>
WASSERAUSTRITT	<p>Überprüfen Sie, ob die Pumpe mit Strom versorgt wird. Stellen Sie sicher, dass die Sicherheitsabschaltung korrekt angeschlossen ist. (Anweisung auf Seite 16)</p> <p>Wenn die Abflussleitung verstopft oder geknickt ist und die Sicherheitsabschaltung nicht korrekt angeschlossen ist, läuft der Wassertank über. Überprüfen Sie alle Rohrleitungen und deren Anschlüsse, und stellen sicher, dass sie korrekt angebracht, nicht geknickt und mit geeigneten Rohrschellen oder Kabelbindern gesichert sind.</p>
HÖRBARES STRÖMUNGSGERÄUSCH	<p>Bei hohen Strömungsgeräuschen im Ablauf empfehlen wir die Verwendung eines Dämpfers (Xtra Zubehör FP3335).</p>
HEBEREFFEKT (SAUGGERÄUSCH)	<p>Vermeiden Sie Installationen durch die ein Heber effekt auftreten kann. Wenn dieser nicht vermieden werden kann, empfiehlt es sich eine Vorrichtung zur Vermeidung des Heber effektes zu verbauen (Xtra Zubehör FP3336).</p> <div style="display: flex; justify-content: space-around; align-items: center;"> <div style="text-align: center;"> <p>ABFLUSSROHR</p> </div> <div style="text-align: center;"> <p>ABFLUSSROHR</p> </div> </div>





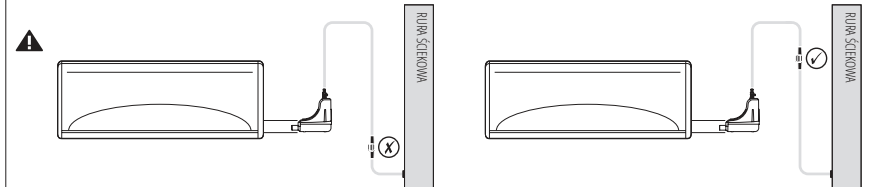
NL **PROBLEEMPLOSSING**

Fout	Mogelijke oorzaak
POMP DRAAIT CONSTANT	Controleer de capaciteitsensor op vuil, resten of residu. (Dit kan gebeuren als de pomp enige tijd in bedrijf is geweest zonder te worden gereinigd). Reinig met een antibacterieel schoonmaakmiddel en een zachte doek. Zorg ervoor dat ALLE reinigingschemicaliën na gebruik uit het reservoir worden gespoeld. Controleer het reservoir op vuil, resten of residu. (Dit kan gebeuren als de pomp enige tijd in bedrijf is geweest zonder te worden gereinigd). Reinig met een antibacteriële was en een zachte doek. Zorg ervoor dat ALLE reinigingschemicaliën na gebruik uit het reservoir worden gespoeld. Als de pomp constant draait en er water uit het uiteinde van de afvoerleiding stroomt, kan de vraag naar flow groter zijn dan de capaciteit van de pomp. Controleer de specificaties van de AC-eenheid om er zeker van te zijn dat deze correct compatibel is met de pomp.
POMP DRAAIT CONSTANT, MAAR POMPT GEEN WATER	Controleer of het reservoir, de filters en de inlaat-/uitlaatbuis vrij zijn van slib en vuil. Vervang indien nodig het schuimfilter (Aspen Xtra onderdeel FP3330).
HOGE VEILIGHEIDSUITSCHAKELING IS GEACTIVEERD	Als het waterpeil sneller stijgt dan de pompmotor condenseert naar de afvoer kan pompen, wordt de veiligheidsuitschakeling op hoog niveau op de juiste manier bedraad om de stroom naar de AC-eenheid uit te schakelen of een alarm af te geven (ALLEEN ALS de bedrading van de veiligheidsuitschakeling op hoog niveau juist is aangesloten). Controleer of de veiligheidsuitschakeling op hoog niveau in werking is getreden. Indien in werking, controleer op verstoppingen of knikken in de afvoerleiding.
AIRCO-EENHEID STAAT UIT	Als de bedrading voor de veiligheidsuitschakeling op hoog niveau correct is geïnstalleerd, voorkomt de veiligheidsfunctie op hoog niveau correct dat de AC-eenheid werkt. Als de bedrading voor de hoogwaterbeveiliging van de pomp is geactiveerd, blijft de pomp draaien om het pompreservoir te ontleden van condensaat, zelfs als de airco-eenheid niet werkt. Zodra het waterniveau laag genoeg is, zal de pomp automatisch de stroomtoevoer naar de airco-eenheid herstellen.
ER LEKT WATER	Controleer of de pomp stroom ontvangt. Zorg ervoor dat de bedrading van de hoog niveau veiligheidsonderbreking correct is geïnstalleerd volgens de bedradingsschema's voor specifieke AC-eenheden (pag. 16). Als de afvoerleiding verstopt raakt door vuil of afval of als de afvoerleiding geknikt raakt en de bedrading van de hoog niveau veiligheidsonderbreking niet is aangesloten, zal er water uit het pompreservoir druppelen. Het is belangrijk om de bedrading van de veiligheidsuitschakeling op hoog niveau tijdens de installatie aan te sluiten. Controleer alle pijpverbindingen en zorg ervoor dat ze correct zijn aangebracht en vastgezet met geschikte pijpklemmen of kabelbinders. Controleer alle leidingen om er zeker van te zijn dat er geen verstoppingen of knikken in de afvoerleiding zitten.
HOORBAAR STROMINGSGELUID	Als het stromingsgeluid door de afvoerslang hoger is dan gewenst, kunt u overwegen de optionele Silent* Mini Kalkdemper & ASD toe te voegen (Xtra Accessoires item FP3335).
POMP ZUIGT AF	Installeer de pomp niet op een plek waar de uitlaat kan lekken. Als syfoneren echter onvermijdelijk is, monteer dan een ANTI SYPHONING DEVICE (optioneel Xtra onderdeel FP3336). Zie hieronder voor meer informatie.



PL **ROZWIĄZYWANIE PROBLEMÓW**

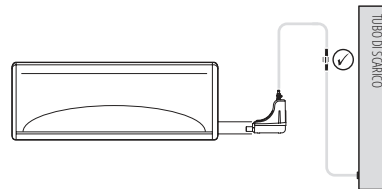
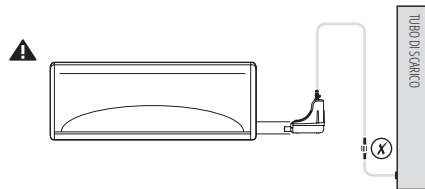
Usterka	Możliwa przyczyna
POMPKA PRACUJE STAŁE	Sprawdź czujnik pojemnościowy pod kątem zabrudzeń, zanieczyszczeń lub pozostałości. (Może to wystąpić, jeśli pompka pracowała przez jakiś czas bez czyszczenia). Wyczyść za pomocą środka antybakteryjnego i miękkiej ściereczki. Upewnij się, że WSZYSTKIE chemikalia czyszczące zostały wypłukane ze zbiornika po użyciu. Sprawdź, czy w zbiorniku nie ma brudu, zanieczyszczeń lub pozostałości. (Może to wystąpić, jeśli pompka była używana przez jakiś czas bez czyszczenia). Wyczyść za pomocą środka antybakteryjnego i miękkiej ściereczki. Upewnij się, że WSZYSTKIE chemikalia czyszczące zostały wypłukane ze zbiornika po użyciu. Jeśli pompka stale pracuje, a woda wypływa z końca przewodu spustowego, może to oznaczać, że zapotrzebowanie na przepływ przekracza wydajność pompki.
POMPKA PRACUJE STAŁE, ALE NIE POMPUJE WODY	Sprawdź, czy zbiornik, filtry i przewód wlotowy/wylotowy są wolne od osadów i zanieczyszczeń. W razie potrzeby wymień filtr piankowy (Aspen Xtra część FP3330).
AKTYWOWANY JEST WYSOKOPOZIOMOWY WYŁĄCZNIK BEZPIECZEŃSTWA	Jeśli poziom wody wzrasta w tempie szybszym niż pompka może wypompować kondensat do Ścieków, zadziała funkcja prawidłowo zainstalowanego wyłącznika bezpieczeństwa, która spowoduje odcięcie zasilania jednostki AC lub zainicjowanie alarmu (TYLKO W PRZYPADKU, GDY OKABLOWANIE WYŁĄCZNIKA BEZPIECZEŃSTWA JEST PRAWIDŁOWO ZAINSTALOWANE). Sprawdź, czy zadziałał wyłącznik bezpieczeństwa. Jeśli zadziałał, sprawdź, czy w przewodzie spustowym nie ma zatatorów lub zalań.
KLIMATYZACJA JEST WYŁĄCZONA	Jeśli okablowanie wyłącznika bezpieczeństwa wysokiego poziomu zostało prawidłowo zainstalowane, funkcja bezpieczeństwa prawidłowo zapobiega działaniu jednostki AC. Ma to na celu zapobieganie przelewaniu się kondensatu ze zbiornika pompki i uniknięcie uszkodzeń spowodowanych przez wodę. Gdy okablowanie wyłącznika bezpieczeństwa wysokiego poziomu jest aktywowane, pompka będzie nadal działać, aby oczyścić zbiornik pompy z kondensatu, nawet gdy jednostka AC nie działa. Gdy poziom wody będzie wystarczająco niski, pompa automatycznie przywróci zasilanie jednostki AC.
WODA WYCIĘKA	Sprawdź, czy pompka jest zasilana. Upewnij się, że przewody wyłącznika bezpieczeństwa wysokiego poziomu są prawidłowo zainstalowane zgodnie ze schematami elektrycznymi dla określonych jednostek AC (str. 16). Jeśli przewód spustowy zostanie zablokowany przez brud lub zanieczyszczenia lub przewód spustowy zostanie zagięty, jeśli przewody wyłącznika bezpieczeństwa wysokiego poziomu nie są podłączone, woda będzie kapać ze zbiornika pompki. Ważne jest, aby podłączyć przewody wyłącznika bezpieczeństwa wysokiego poziomu podczas instalacji. Sprawdź wszystkie połączenia rurowe, upewniając się, że są prawidłowo zamontowane i zabezpieczone za pomocą odpowiednich zacisków rurowych lub opasek kablowych. Sprawdź wszystkie przewody rurowe, aby upewnić się, że nie ma żadnych zatatorów ani zalań w linii spustowej. Upewnij się, że pompka jest zainstalowana poziomo na powierzchni ściany.
SŁYSZALNY SZUM PRZEPŁYWU	Jeśli hałas przepływu przez wąż wylotowy jest wyższy niż pożądany, należy rozważyć dodanie opcjonalnej przepustnicy S+ Mini Lime Damper & ASD (Akcesoria Xtra pozycja FP3335).
POMPKA SYFONUJE	Należy unikać instalowania pompki w miejscach, w których wylot może powodować syfonowanie. Jeśli jednak syfonowanie jest nieuniknione, należy zamontować URZĄDZENIE ANTYSYFONOWE (opcjonalna część dodatkowa FP3336). Szczegółowe informacje znajdują się poniżej.





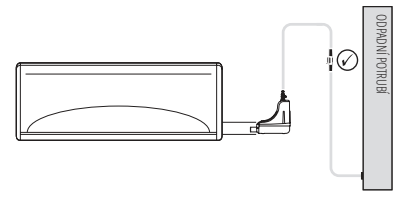
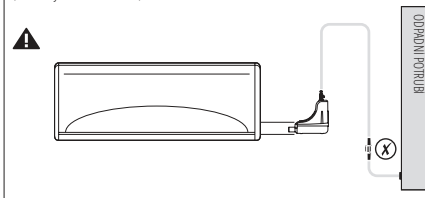
IT **RISOLUZIONE DEI PROBLEMI**

Guasto	Possibile causa
LA POMPA FUNZIONA COSTANTEMENTE	Controllare che il sensore di capacità non presenti sporczia, detriti o residui. (Questo può verificarsi se la pompa è rimasta in funzione per un certo periodo di tempo senza essere pulita). Pulire con un lavaggio antibatterico e un panno morbido. Assicurarsi che TUTTI i prodotti chimici per la pulizia vengano risciacquati dal serbatoio dopo l'uso. Se la pompa è costantemente in funzione e l'acqua fuoriesce dall'estremità della tubazione di drenaggio, la richiesta di flusso potrebbe superare la capacità della pompa.
LA POMPA FUNZIONA COSTANTEMENTE, MA NON POMPA L'ACQUA	Controllare che il serbatoio, i filtri e il tubo di ingresso/uscita siano privi di fango e detriti. Se necessario, sostituire il filtro a schiuma (Aspen Xtra codice FP3330).
IL TAGLIO DI SICUREZZA DI ALTO LIVELLO È ATTIVATO	Se il livello dell'acqua aumenta a una velocità superiore a quella con cui il motore della pompa è in grado di pompare la condensa verso lo scarico, la funzione di disattivazione di sicurezza per l'alto livello viene cablata in modo da interrompere l'alimentazione dell'unità CA o emettere un allarme (SOLO SE IL CABLAGGIO DELLA DISATTIVAZIONE DELL'ALTO LIVELLO È CORRETTAMENTE INSTALLATO). Controllare se la disattivazione di sicurezza per l'alto livello ha funzionato. Se si è attivata, verificare che non vi siano intasamenti o pieghe nella linea di scarico.
IL CONDIZIONATORE È SPENTO	Se il cablaggio dell'interruzione di sicurezza è stato correttamente installato, il funzionamento dell'unità CA è compromesso. Quando il cablaggio di sicurezza per il livello alto della pompa è attivato, la pompa continua a funzionare per liberare il serbatoio dalla condensa, anche quando l'unità CA non è in funzione. Quando il livello dell'acqua è sufficientemente basso, la pompa ripristina automaticamente l'alimentazione dell'unità CA.
L'ACQUA FUORIESCE	Verificare che la pompa sia alimentata. Assicurarsi che il cablaggio dell'interruzione di sicurezza ad alto livello sia installato correttamente seguendo gli schemi di cablaggio per le unità CA specifiche (pag. 16). Se la linea di drenaggio si blocca con sporczia o detriti o la linea di drenaggio si attorciglia, se il cablaggio dell'interruzione di sicurezza ad alto livello non è collegato, l'acqua gocciolerà dal serbatoio della pompa. È importante collegare il cablaggio dell'interruzione di sicurezza ad alto livello durante l'installazione. Controllare tutte le connessioni delle tubazioni, assicurandosi che siano montate correttamente e fissate utilizzando fascette o fermatubi adatti. Controllare tutte le tubature per assicurarsi che non vi siano intasamenti o pieghe nella linea di scarico. Assicurarsi che la pompa sia installata in piano sulla superficie della parete.
RUMORE DI FLUSSO	Se la rumorosità del flusso attraverso il tubo di scarico è superiore a quella desiderata, considerare l'aggiunta dello smorzatore di calce Silent* Mini e dell'ASD (codice FP3335 degli accessori Xtra).
LA POMPA STA SIFONANDO	Si deve evitare di installare la pompa in un punto in cui l'uscita possa sifonare. Tuttavia, se la sifonatura è inevitabile, è consigliabile installare un DISPOSITIVO ANTI-SIFONAMENTO (codice Xtra opzionale FP3336). Vedere sotto per i dettagli.



CZ **ŘEŠENÍ PROBLÉMŮ**

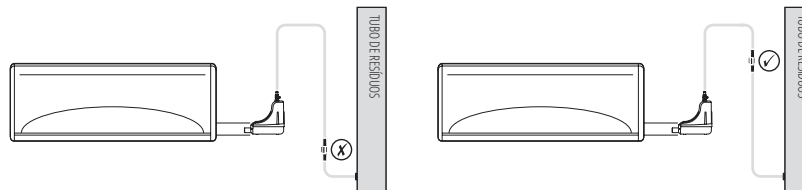
Porucha	Možná příčina
ČERPADLO BĚŽÍ NEUSTÁLE	Zkontrolujte, zda není kapacitní snímač znečištěn, zda na něm nejsou nečistoty nebo zbytky. (K tomu může dojít, pokud bylo čerpadlo nějakou dobu v provozu bez čištění). Vyčistěte pomocí antibakteriálního mycího prostředku a měkkého hadříku. Zajistěte, aby byly po použití ze zásobníku vyplaveny VŠECHNY čisticí prostředky. Zkontrolujte, zda není nádržka znečištěná, zda v ní nejsou nečistoty nebo zbytky. (K tomu může dojít, pokud bylo čerpadlo nějakou dobu v provozu bez čištění). Vyčistěte pomocí antibakteriálního mycího prostředku a měkkého hadříku. Zajistěte, aby byly po použití ze zásobníku vyplaveny VŠECHNY čisticí prostředky. Pokud čerpadlo neustále běží a z konce vypouštěcího potrubí vytéká voda, může být potřeba průtoka vyšší než kapacita čerpadla. Zkontrolujte specifikaci klimatizační jednotky, abyste zajistili správnou kompatibilitu s čerpadlem.
ČERPADLO BĚŽÍ NEUSTÁLE, ALE NEČERPÁ ŽÁDNOU VODU	Zkontrolujte, zda v nádrže, filtrech a přívodní/výstupní trubce nejsou usazeniny a nečistoty. V případě potřeby vyměňte pěnový filtr (Aspen Xtra díl FP3330).
JE AKTIVOVÁNA BEZPEČNOSTNÍ POJISTKA VYSOKÉ ÚROVNĚ	Pokud hladina vody stoupá rychleji, než je motor čerpadla schopen odčerpávat kondenzát do odpadu, bezpečnostní vypínač vysoké hladiny je zapojen tak, aby buď přerušil napájení klimatizační jednotky, nebo spustil alarm (POUZE V PŘÍPADĚ, ŽE JE SPRÁVNĚ NAINSTALOVÁNO ZAPOJENÍ VYSOKÉ HLADINY). Zkontrolujte, zda bezpečnostní vypínač vysoké hladiny funguje. Pokud je v činnosti, zkontrolujte, zda není ucpané nebo zkroucené vypouštěcí potrubí.
KLIMATIZAČNÍ JEDNOTKA JE VYPNUTÁ	Pokud bylo správně nainstalováno zapojení bezpečnostního vypínače vysoké úrovně, bezpečnostní funkce vysoké úrovně správně zabraňuje provozu klimatizační jednotky. Je to proto, aby se zabránilo přetečení kondenzátu ze zásobníku čerpadla a zabránilo se poškození vodou, když je aktivováno bezpečnostní zapojení High level safety cut out, čerpadlo bude pokračovat v chodu, aby vyčistilo zásobník čerpadla od kondenzátu, i když klimatizační jednotka není v provozu. Jakmile je hladina vody dostatečně nízká, čerpadlo automaticky obnoví napájení klimatizační jednotky.
UNIKÁ VODA	Zkontrolujte, zda je čerpadlo napájeno. Ujistěte se, že je správně nainstalována kabeláž bezpečnostního vypínače vysoké hladiny podle schémat zapojení pro konkrétní klimatizační jednotky (str. 16). Pokud se vypouštěcí potrubí ucpe nečistotami nebo odpadem nebo se vypouštěcí potrubí zalomí, pokud není připojena kabeláž bezpečnostního vypínače vysoké hladiny, bude z nádrže čerpadla odkapávat voda. Při instalaci je důležité připojit kabeláž bezpečnostního vypínače vysoké hladiny. Zkontrolujte všechna připojení potrubí a ujistěte se, že jsou správně namontována a zajištěna pomocí vhodných trubkových spon nebo kabelových stahovacích pásků. Zkontrolujte všechna potrubí, abyste se ujistili, že ve vypouštěcím potrubí nejsou žádné ucávky nebo zalomení. Ujistěte se, že je čerpadlo instalováno vodorovně na povrch stěny.
SLYŠITELNÝ HLUK PROUDĚNÍ	Pokud je hluk proudění přes vypouštěcí hadici vyšší než požadovaný, zvažte přidání volitelného tlumiče Silent* Mini Lime Damper & ASD (položka Xtra Accessories FP3335).
ČERPADLO ČERPÁ VODU	Je třeba se vyvarovat instalace čerpadla v místech, kde může docházet k jeho sýfonaci. Pokud je však sýfonování nevyhnutelné, namontujte ZAŘÍZENÍ PROTI SÝFONOVÁNÍ (volitelný díl Xtra FP3336). Podrobnosti viz níže.





PT RESOLUÇÃO DE PROBLEMAS

Falha	Causa possível
A BOMBA FUNCIONA CONSTANTEMENTE	Verifique se há sujeira, detritos ou resíduos no sensor de capacitância, (isto pode ocorrer se a bomba estiver em funcionamento há algum tempo sem limpeza). Limpar com um detergente anti-bactericida e um pano macio. Assegurar que TODOS os produtos químicos de limpeza são eliminados do reservatório após a utilização. Se a bomba estiver funcionando constantemente e a água fluir pela extremidade da linha de drenagem, a demanda de vazão poderá exceder a capacidade da bomba. Verifique as especificações da unidade AC para garantir a compatibilidade correta com a bomba.
A BOMBA FUNCIONA CONSTANTEMENTE, MAS NÃO BOMBEIA ÁGUA	Verificar se o reservatório, os filtros e o tubo de entrada/saída estão isentos de lamas e detritos. Substituir o filtro de espuma, se necessário (peça Aspen Xtra FP3330).
O CORTE DE SEGURANÇA DE ALTO NÍVEL ESTÁ ATIVADO	Se o nível de água aumentar a um ritmo superior ao que o motor da bomba consegue bombear o condensado para o descarte, o recurso de corte de segurança de nível alto está conectado. Correspondentemente, irá cortar a alimentação da unidade de AC ou emitir um alarme (APENAS QUANDO A FIAÇÃO DE CORTE DE NÍVEL ELEVADO ESTÁ CORRETAMENTE INSTALADA). Se estiver acionado, verificar se há obstruções ou dobras na linha de drenagem.
A UNIDADE DE AR CONDICIONADO ESTÁ DESLIGADA	Se a fiação de corte de segurança de nível alto estiver sido instalada corretamente, a função de segurança de nível alto evitará corretamente que a unidade de AC entre em operação. Isto evita qualquer transbordamento de condensado do reservatório da bomba e evita qualquer dano causado pela água. Quando a fiação de corte de segurança de nível alto da bomba estiver ativada, a bomba continuará funcionando para esvaziar o reservatório da bomba de condensado, mesmo que a unidade AC não esteja funcionando. Assim que o nível da água estiver suficientemente baixo, a bomba irá reiniciar automaticamente a energia da unidade CA.
HÁ UMA FUGA DE ÁGUA	Verifique se a bomba está recebendo energia. Certifique-se de que a fiação de corte de segurança de nível alto esteja instalada corretamente seguindo os diagramas de fiação para unidades de AC específicas (Pág. 16). Se a linha de drenagem ficar bloqueada com sujeira ou detritos ou se a linha de drenagem ficar dobrada, se a fiação de corte de segurança de nível alto não estiver conectada, água pingará do reservatório da bomba. É importante conectar a fiação de corte de segurança de nível alto durante a instalação. Verifique todas as conexões da tubulação, certificando-se de que estejam corretamente instaladas e fixadas usando cliques de tubos ou braçadeiras de cabos adequados. Verifique todas as tubulações para garantir que não haja entupimentos ou dobras na linha de drenagem. Certifique-se de que a bomba esteja instalada nivelada na superfície da parede.
RUÍDO DE FLUXO AUDÍVEL	Se o ruído do fluxo através da mangueira de descarga for superior ao pretendido, considere a possibilidade de adicionar o Silent+ Mini Lime Damper & ASD opcional (item FP3335 dos Acessórios Xtra).
A BOMBA ESTÁ SIFONANDO	Deve-se evitar instalar a bomba onde a saída possa sifonar. No entanto, se a sifonagem for inevitável, instale o DISPOSITIVO ANTI SIFONAGEM (parte Xtra opcional FP3336). Veja abaixo para obter detalhes.



EN WEEE directive warning Meaning of crossed out wheeled dustbin

Do not dispose of electrical appliances as unsorted municipal waste, use separate collection facilities. Contact your local government for information regarding the collection systems available. If electrical appliances are disposed of in landfills or dumps, hazardous substances can leak into the groundwater and get into the food chain, damaging your health and well-being. When replacing old appliances with new ones, the retailer is legally obligated to take back your old appliance for disposals at least free of charge.

ES Advertencia RAEE (residuos de aparatos eléctricos y electrónicos) Significado del cubo de basura con ruedas tachado:

No deseche los electrodomésticos con el resto de residuos urbanos sin clasificar, sino en instalaciones de recogida selectiva. Para obtener información sobre los sistemas de recogida disponibles, póngase en contacto con las autoridades locales. Si los electrodomésticos se desechan en basureros o vertederos, algunas sustancias peligrosas podrían filtrarse en el agua subterránea y entrar en la cadena alimentaria, comprometiendo su salud y bienestar. Cuando sustituya aparatos antiguos por nuevos, el vendedor está obligado a recoger el aparato anterior para desecharlo de manera gratuita.

NL AEEA-waarschuwing Betekenis van vuilnisbak op wieltjes met een kruis er doorheen

Gooi elektrische apparatuur nooit met het huishoudafval weg. Gebruik alternatieve voorzieningen. Neem contact op met uw gemeente voor informatie over de beschikbare ophaaldiensten. Als elektrische apparatuur samen met het huishoudafval wordt begraven, kunnen gevaarlijke stoffen uitlekken en via het grondwater in de voedselketen terecht komen, wat schadelijk is voor de gezondheid en het welzijn. Wanneer u een oud apparaat vervangt, is de winkelier wettelijk verplicht om het oude apparaat gratis van de hand te doen.

IT Smaltimento dell'apparecchio Significato del bidone dei rifiuti barrato

Non conferire questo prodotto come rifiuto indifferenziato, affidatelo alle strutture di raccolta differenziata. Informatevi presso l'Amministrazione locale sui servizi di raccolta di rifiuti disponibili. Il deposito di apparecchi elettrici in discariche e all'aperto mette a rischio la salute e il benessere in quanto le sostanze pericolose potrebbero infiltrarsi nelle falde acquifere e contaminare la catena alimentare. All'acquisto di un nuovo prodotto l'esercizio commerciale è tenuto per legge a ritirare e smaltire gratuitamente il vecchio apparecchio.

CZ Upozornění směrnice WEEE Význam přeškrtnuté popelnice na kolečkách

Nevyhazujte elektrosportřebiče jako netříděný komunální odpad, využijte zařízení pro oddělený sběr. Informace o dostupných systémech sběru získáte u místní samosprávy. Pokud jsou elektrosportřebiče likvidovány na skládkách nebo skládkách, mohou nebezpečné látky unikat do podzemních vod a dostat se do potravinového řetězce, což může poškodit vaše zdraví a pohodu. Při výměně starých spotřebičů za nové je prodejce ze zákona povinen převzít váš starý spotřebič k likvidaci minimálně zdarma.

FR Elimination de l'appareil Signification de la poubelle barrée d'une croix

N'ajoutez pas ce produit aux déchets ménagers non triés; utilisez les équipements de collecte séparée des déchets. Renseignez-vous auprès de votre administration locale au sujet des procédés de collecte des déchets. Si des appareils électriques sont entreposés dans des décharges, des matières dangereuses peuvent s'infiltrer dans les eaux souterraines et rejoindre ainsi la chaîne alimentaire et nuire à votre santé et à votre bien-être. Si vous remplacez un appareil usagé par un appareil neuf, votre revendeur est légalement tenu de reprendre et d'éliminer gratuitement votre appareil usagé.

DE Entsorgung des Gerätes Bedeutung der durchgekreuzten Mülltonne

Entsorgen Sie dieses Produkt nicht über den unsortierten Hausmüll, sondern nutzen Sie die Einrichtungen der getrennten Müllsammlung. Erkundigen Sie sich bei Ihrer örtlichen Verwaltung nach den verfügbaren Müllsammelungsverfahren. Sollten Sie ein Altgerät gegen ein Neugerät austauschen, ist Ihr Händler gesetzlich verpflichtet, Ihr Altgerät kostenfrei zurückzunehmen und zu entsorgen.

PL Ostrzeżenie dotyczące utylizacji odpadów elektrycznych i elektronicznych Znaczenie symbolu przekreślonego pojemnika na śmieci:

Nie należy wyrzucać urządzeń elektrycznych do niesegregowanych odpadów komunalnych. Należy korzystać z osobnych punktów odbioru odpadów. W celu uzyskania informacji dotyczących dostępnych systemów odbioru odpadów należy skontaktować się z władzami lokalnymi. Jeśli urządzenia elektryczne są składowane na wysypiskach, może nastąpić przeciek niebezpiecznych substancji się do wód gruntowych i przedostać się do łańcucha pokarmowego, powodując uszczerbek na zdrowiu i utratę dobrego samopoczucia. W przypadku wymiany starych urządzeń na nowe sprzedawca jest prawnie zobowiązany do odebrania starego urządzenia w celu jego utylizacji co najmniej nieodpłatnie.

PT Aviso sobre a Diretiva de Resíduos de Equipamentos Elétricos e Eletrónicos (WEEE) Significado do caixote do lixo com o símbolo X

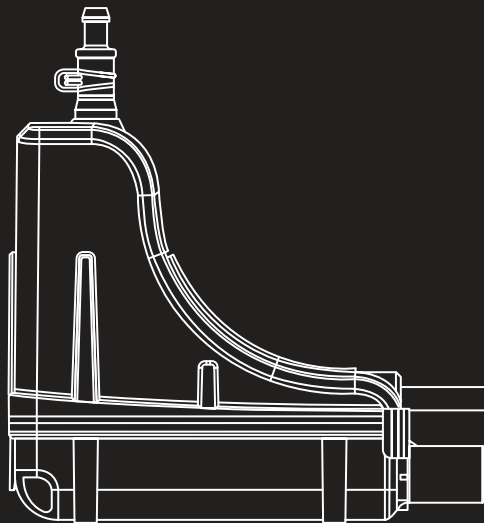
Não descarte aparelhos elétricos juntamente com o lixo urbano comum. Descarte em locais de recolha diferenciada. Entre em contacto com o governo municipal para mais informações sobre os sistemas de recolha disponíveis. Os aparelhos elétricos que sejam descartados em aterros ou lixeiras podem provocar a fuga de substâncias perigosas para as águas subterrâneas, contaminando a cadeia alimentar e causando danos à sua saúde e bem-estar. Ao substituir aparelhos velhos por novos, o vendedor é legalmente obrigado a recolher o seu aparelho antigo para descarte apropriado sem custo algum.

WEEE DIRECTIVE WARNING – AVERTISSEMENT DE LA DIRECTIVE WEEE – ADVERTENCIA RAEE – WARNUNG VOR DER WEEE-RICHTLINIE – WAARSCHUWING WEEE- RICHTLIJN – OSTRZEŻENIE DOTYCZĄCE DYREKTYWY WEEE – AVVERTENZA SULLA DIRETTIVA RAEE – UPOZORNĚNÍ SMĚRNICE WEEE – AVISO DA DIRECTIVA WEEE



Silent+ MINI LIME

CONDENSATE REMOVAL PUMP



ASPEN PUMPS is a registered trademark of Aspen Pumps Limited Company UK.

an **ASPEN PUMPS GROUP** brand

Aspen Pumps Group, Apex Way, Hailsham, East Sussex, BN27 3WA United Kingdom
aspenpumps.com tel: +44 (0) 1323 848842 fax: +44 (0) 1323 848846

Aspen Pumps France, 353 Allée des Vergers, 76360 Barentin, France,
aspenpumps.com/fr tel: +33 (0)1 78 95 88 82

Aspen Pumps Germany, Aspen Pumps Deutschland GmbH, Tichauer Weg 30, D-40231 Düsseldorf
aspenpumps.com/de tel: +49 0211 46 79 79

Recycling
guidelines

Scan this QR code

