

2024



CATALOGUE PRODUITS

PRÉSENTÉ PAR
Ladislav Milsan

UN PARTENAIRE À VOTRE MESURE.

A PROPOS DE NOUS

Nous sommes une petite entreprise créée en 1980; En 40 ans, nous avons réussi à nous diversifier dans différents domaines. Nous avons pour activité principale la vente et la location de produits industriels, répartis en plusieurs secteurs:

- Froid/Climatisation
- Chimie
- Acoustique
- Qualité de l'air

Nous proposons également plusieurs services, comme la location (secteurs qualité de l'air et acoustique), le service après-vente (SAV), formation sur site ou dans nos locaux,...

ATC, représentant exclusif de la marque **CASELLA** en France, depuis plus de 10 ans ; Vous propose, avec toute son équipe, plusieurs solutions dans le domaine du prélèvement d'air. Nos techniciens s'adapteront à vos attentes, dans le but de trouver les appareils qui conviendront le mieux à votre utilisation.

Dans la team



LUDOVIC



LADISLAS MILSAN
ATC - QUALITÉ DE L'AIR
01.47.86.96.04
06.29.96.94.37
lmilsan@atc-fr.com

[In](#)

SOMMAIRE

A propos de nous	3
Sommaire	5
Pompe opérateur de prélèvement d'air APEX 2	7
Pompe opérateur de prélèvement d'air VAPex	8
Pompe statique de prélèvement d'air VORTEX 3	9
Débitmètre de terrain Flowdetective	10
Débitmètre de laboratoire D10L	11
Analyseur de poussière Microdust Pro	12
Station de surveillance portable Dust Detective	13
Station de surveillance environnementale Guardian 2	14
Baudrier pour opérateur	15
Générateur de fumée Tiny CX	16
Accessoires pour dispositifs de prélèvement	17
Service après vente	18
Formation	19
Location ponctuelle	20
Leasing	22
Tutoriels	23

POMPE DE PRÉLÈVEMENT D'AIR

POUR OPÉRATEUR - APEX 2



POMPE OPÉRATEUR DE PRÉLÈVEMENT D'AIR CASELLA APEX 2

La pompe APEX 2 est la première pompe opérateur connectée possédant un écran couleur pour voir l'état du prélèvement. Cette pompe existe en trois modèles : Standard, Plus et Pro, afin de s'adapter à votre activité et à votre budget.



SES POINTS FORTS

- Respecte la norme EN13137
- Connexion Bluetooth et utilisation avec un smartphone
- Détecteur de mouvement opérateur
- Débit de 1000 à 5000 ml/min
- Batterie Li Ion
- Nettoyable à l'eau
- ATEX
- Contrôle et correction du débit en temps réel

POUR L'UTILISATEUR

- Mode minuterie (disponible sur la version PLUS)
- Mode verrouillage pendant le fonctionnement
- Mode programmable (disponible sur la version PRO)
- Prélèvement avec sac TEDLAR
- Redémarrage automatique en cas de défaut
- Menu calibration
- Enregistrement des données (débit, température, pression du support de prélèvement)



ENREGISTREMENT ET ANALYSE DES DONNÉES

La pompe APEX 2 peut stocker jusqu'à 200 historiques de prélèvement (stockage des données, heure de début, date, durée, etc...). Grâce au socle de charge de la pompe, vous pouvez la connecter à votre PC pour télécharger les données sous un format Excel.

POMPE DE PRÉLÈVEMENT D'AIR

OPÉRATEUR SPECIALE BAS DÉBIT - VAPEX

Disponible à la location

POMPE DE PRÉLÈVEMENT D'AIR SPÉCIALE BAS DÉBIT CASELLA VAPEX

La pompe VAPEX est la suite de l'évolution de la pompe APEX 2. C'est une pompe opérateur utilisée spécialement pour le bas débit, qui existe en deux modèles, standard et pro. C'est la première pompe opérateur Pocket connectée.



SES POINTS FORTS

- Respecte la norme EN13137
- Connexion Bluetooth et utilisation avec un smartphone
- Format pocket
- Débit de 20 à 500 ml/min
- Nettoyable à l'eau
- ATEX
- Contrôle et correction du débit en temps réel
- Autonomie : 34h à 200 ml/min (Batterie Li Ion)

POUR L'UTILISATEUR

- Mode minuterie (disponible sur la version PRO)
- Mode verrouillage pendant le fonctionnement
- Mode programmable (disponible sur la version PRO)
- Prélèvement avec sac TEDLAR
- Redémarrage automatique en cas de défaut
- Menu calibration
- Enregistrement des données (débit, température, pression du support de prélèvement)
- Ultra silencieuse



ENREGISTREMENT ET ANALYSE DES DONNEES

La pompe VAPEX peut mémoriser jusqu'à 200 mesures séparées, en stockant des données telles que : Date et heure de démarrage et d'arrêt, le volume échantillonné, et l'indice de mouvement de l'opérateur.

POMPE DE PRÉLÈVEMENT D'AIR

STATIQUE HAUT DÉBIT - VORTEX 3

POMPE STATIQUE DE PRÉLÈVEMENT D'AIR HAUT DÉBIT CASELLA VORTEX 3

Idéale pour l'échantillonnage de zone pour les contaminants en suspension dans l'air, y compris l'amiante et d'autres matières dangereuses.

SES POINTS FORTS

- Débit élevé : 5 à 12 l/min
- Précision du débit : +/- 5%
- Grande capacité de perte de charge, jusqu'à 170 cmH₂O à 12 l/min
- Correction automatique du débit en fonction de la perte de charge
- Ecran couleur OLED
- Connexion Bluetooth, utilisation avec smartphone et tablette
- Alimentation secteur, batterie
- Facile à nettoyer, IP65
- Conforme à la norme ISO EN13137
- Mécanisme de verrouillage permettant de transporter plusieurs pompes à la fois
- Ergonomique, légère et silencieuse

POUR L'UTILISATEUR

La pompe statique de prélèvement d'air VORTEX 3 dispose d'un menu avec seulement 4 boutons, simple d'utilisation et facile à manipuler, avec des lumières LED pour une visibilité claire de l'état des pompes et du prélèvement.

- Affichage du niveau de la batterie en temps réel (Vortex 3 Pro)
- Configuration du volume ou de la durée de l'échantillonnage possible (Vortex 3 Pro)
- Clavier verrouillable pour plus de sécurité lors des prélèvements



ENREGISTREMENT ET ANALYSE DES DONNÉES

Depuis le tableau de bord Casella Airwave, vous pouvez télécharger les cycles d'échantillonnage mémorisés, afin de créer des rapports sur les différents temps de prélèvement. Vous pouvez également, pendant le prélèvement, prendre des notes et les envoyer directement par e-mail.

DÉBITMÈTRE DE TERRAIN

POUR POMPE DE PRÉLÈVEMENT D'AIR FLOWDETECTIVE

Disponible à la location

DÉBITMÈTRE DE TERRAIN CASELLA FLOWDETECTIVE

Premier débitmètre connecté avec mode opératoire calibration automatisé avec la pompe APEX 2.

Le débitmètre Casella est doté d'une conception robuste sans aucune pièce mobile lui permettant d'être utilisé sur le terrain. La réalisation d'étalonnage est rapide et facile avec une interface utilisateur simple et écran couleur visible à distance.

SES POINTS FORTS

- Deux plages de débit pour plus de précision
- Gamme de débit de 20 à 5000 ml/min (500 à 5000 ml/min et 20 à 500 ml/min)
- Précision : 0,8% et 0,2% FSD sur la gamme 20 à 500 ml
- Mesure des pulsations selon la norme EN13137
- Grande autonomie : Batterie Li Ion
- Débitmètre connecté avec rapport métrologie

POUR L'UTILISATEUR

- Affichage couleur
- Mesure des débits standard ou corrigés
- Unité de mesure paramétrable
- Mise en route instantanée
- Affichage de la température et de la pression
- Calcul débit moyen (temps paramétrable)



DÉBITMÈTRE DE LABORATOIRE

POUR POMPE DE PRÉLÈVEMENT D'AIR - D10L

DÉBITMÈTRE MASSIQUE DE LABORATOIRE SERIE WHISPER D10L

Ce débitmètre massique est le plus précis de sa catégorie !

Une gamme complète et personnalisable des débitmètres WHISPER est disponible.

Cet appareil à la fois petit et robuste, affiche simultanément :

- Le débit volumique LPM
- Le débit massique SLPM
- La température atmosphérique
- La pression atmosphérique

SES POINTS FORTS

- Fonction mise à zéro de l'échelle
- Mesures précises
- Simple d'utilisation
- Petit et robuste
- Toutes les unités de mesures et les types de gaz mesurés sont personnalisables

POUR L'UTILISATEUR

Le flux d'air traverse un élément laminaire breveté, générant une chute de pression, permettant d'afficher avec une grande précision le débit mesuré en fonction du type de gaz choisi (plus de 80 gaz pré-enregistrés), de la température et de la pression.

L'appareil fonctionne dans toutes les positions avec la même précision.

Le temps de chauffe est < 1s, et le temps de réponse des capteurs est < 1ms.



DÉTECTEUR DE POUSSIÈRES

PHOTOMÈTRE - MICRODUST PRO

Disponible à la location

DÉTECTEUR DE POUSSIÈRES CASELLA MICRODUST PRO

Le Microdust Pro est un analyseur portatif permettant la détection en temps réel des concentrations des poussières atmosphériques, fumées et aérosols. Grâce à ses accessoires, il peut être utilisé dans différentes applications :

- Détecteur pour faire de la cartographie
- Etude de poste sur opérateur avec une pompe de prélèvement d'air
- Etude environnementale

SES POINTS FORTS

Étude et contrôle en hygiène et sécurité, prélèvement et contrôle de l'air, diagnostic en habitation.

- Photomètre de mesures de particules et d'aérosols
- Plage de mesure : 0,001 à 250 mg/min
- Précision affichage mesure : 1µg
- Stabilisation zéro : < 2µg
- Calibreur optique étalon (2ème point de contrôle et calibration de référence)
- Accessoire fourni pour le nettoyage du capteur et de la remise à zéro
- Adaptateur gravimétrique en option : Connexion avec une pompe de prélèvement d'air normative (*Opérateur ou Environnementale*)

POUR L'UTILISATEUR

- Mesure en temps réel et affichage en µg/m³
- Affichage graphique de la mesure
- Etude empoussièremment
- Mesure et calcul valeur moyenne et crête
- Enregistrement des données
- Logiciel Casella Insight (téléchargement des données et édition des rapports)
- Contrôle et entretien par l'utilisateur
- Mesure et échantillonnage de la mesure par cassette de prélèvement d'air



DÉTECTEUR DE POUSSIÈRES

STATION DE SURVEILLANCE PORTABLE DUST DETECTIVE



STATION DE SUVEILLANCE PORTABLE CASELLA DUST DETECTIVE

La Dust Detective est une valise robuste IP65 équipée d'un analyseur de poussière Microdust Pro, une pompe de prélèvement APEX 2, un logiciel et différentes cassettes et filtres permettant de sélectionner la taille des particules à mesurer : TOTALE, PM10, PM2,5, ou les poussières respirables.

SES POINTS FORTS

- Station de surveillance portable
- Caisson ultra résistant
- Valeur mesurée en $\mu\text{g}/\text{m}^3$
- Mesure et échantillonnage par cassette de prélèvement d'air (37mm)
- Plage de mesure : 0,001 à 250 mg/min
- Précision affichage mesure : $1\mu\text{g}$
- Stabilisation zéro : $< 2\mu\text{g}$
- Calibreur optique étalon (2ème point de contrôle et calibration de référence)
- Mesure et prélèvement des poussières PM2,5 et PM10

POUR L'UTILISATEUR

- Mesure en temps réel et affichage en $\mu\text{g}/\text{m}^3$
- Affichage graphique de la mesure
- Etude empoussièremment
- Mesure et calcul valeur moyenne et crête
- Enregistrement des données
- Logiciel Casella Insight (téléchargement des données et édition des rapports)
- Contrôle et entretien par l'utilisateur
- Caisson avec possibilité de poser un anti vol
- Connexion pour mesure Isocinétique



STATION DE SURVEILLANCE

ENVIRONNEMENT - GUARDIAN 2

STATION DE SURVEILLANCE ENVIRONNEMENTALE CASELLA GUARDIAN 2

La station de surveillance environnementale Guardian 2 est conçue pour vous aider à rester en conformité avec les niveaux d'émission sur site, en utilisant le contrôle à distance et le reporting du bruit, de la poussière, des vibrations et des COV.

SES POINTS FORTS

- Capteur particules, COV, bruit et vibration.
- Capteur météo : vitesse et direction du vent
- Capteur poussière : mesure PM10, PM2,5 et PM1
- Alerte par e-mail ou SMS
- Hébergement des données sur un cloud sécurisé
- Sonomètre conforme à l'IEC 61672-1 (classe 1)
- Fixation murale ou sur poteau

POUR L'UTILISATEUR

- Rapport automatique (journalier, hebdomadaire, mensuel)
- Accès à distance via une plateforme sur internet
- Mesure simultanée des PM10, PM2,5 et PM1
- Station évolutive
- Facile et rapide d'installation
- Auto contrôle des capteurs



BAUDRIER

POUR DISPOSITIF DE PRÉLÈVEMENT D'AIR

BAUDRIER LAVABLE DESIGNED BY ATC

Spécifiquement conçu pour les études de prélèvement sur opérateur, il peut être utilisé dans les milieux agressifs (poussière, gaz, humidité, chimique). La position de la pompe à l'arrière et au centre permet à l'opérateur une meilleure facilité de mouvement.

SES POINTS FORTS

- Fourni avec deux pochettes
- Lavable
- Revêtement en plastique
- Inaltérable
- Matière résistante
- Clip fixation cassette 37mm
- Passant de tuyau sur chaque bretelle
- Taille évolutive

POUR L'UTILISATEUR

- Réglage rapide
- Compatible sur tout type d'appareil (pompe, détecteur de gaz, dosimètre, ...)
- Jusqu'à 3 pompes opérateurs
- Pochette supplémentaire (en option)



GÉNÉRATEUR DE FUMÉE

TINY CX

GÉNÉRATEUR DE FUMÉE LOOK SOLUTION TINY CX

Ce générateur produit une fumée composée de très fines particules afin de détecter le moindre mouvement d'air.

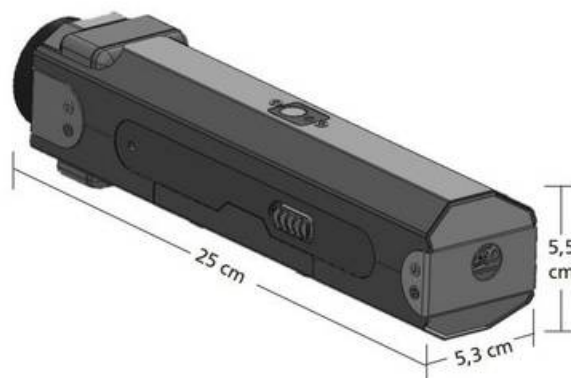
Utile dans de nombreuses applications, il sert notamment pour la détection de fuite et de courant d'air ou pour la vérification d'installations (ventilation, hotte aspirante, climatiseur).

SES POINTS FORTS

- Générateur de fumée réutilisable
- Portable
- Procédé de fumée : vaporisation
- Fumée ni toxique ni agressive
- Portable
- Débit de fumée jusqu'à 1 minute en continu
- Réservoir de liquide : 50 ml
- Fonctionne sur batterie

POUR L'UTILISATEUR

- Déclenchement fumée avec un seul bouton
- Adaptateur de tube (en option, permet de diriger la direction de la fumée)



ACCESSOIRES

POUR DISPOSITIF DE PRÉLÈVEMENT

ACCESSOIRES ET CONSOMMABLES DE PRÉLÈVEMENT

POMPE APEX 2

Clip ceinture	209023C
Housse de protection	209025C
Embout pour entrée pompe (x5)	209126A
Filtre de protection (x10)	209127A
Chargeur socle unique	209152B
Chargeur multi-socle	209156C
Valise de transport pour 5 pompes Casella	209121B
Valise de transport pour 5 pompes personnalisable ATC	VALISE_APEX2_5P

POMPE VAPEX

Chargeur socle unique	214020B
Chargeur multi-socles	214024C
Valise de transport pour 5 pompes Casella	214086D

POMPE VORTEX 3

Chargeur	CF44
Mât télescopique de rechange	217002B

AUTRES ACCESSOIRES

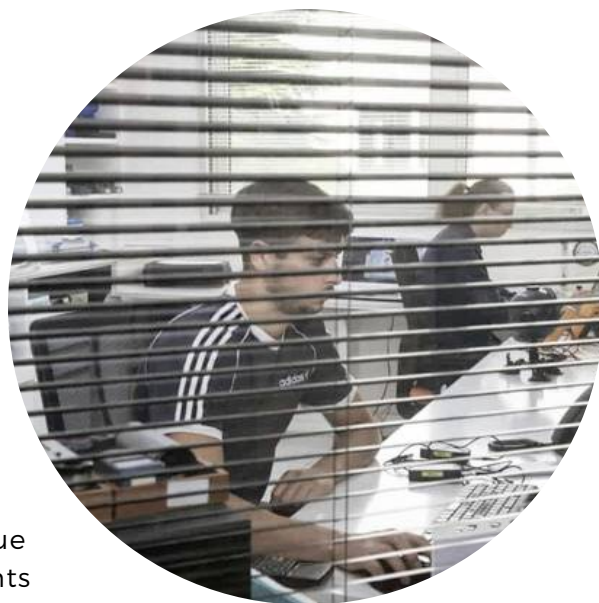
Piégeur d'eau	PE
Filtre pour piégeur d'eau	FILTRE_PE
Filtre en mousse (x10)	P104122
Couronne de 50m de tube souple PVC	TUBE_PVC_6X9
Valise de transport pour APEX 2 et VAPex	VALISE_PACK_AIR

CASSETTES ET FILTRES NOUS CONSULTER

SERVICES

SERVICE APRÈS-VENTE

LABORATOIRE DE CONTRÔLE DE MÉTROLOGIE



Depuis la création d'ATC, il y a maintenant 40 ans, nous effectuons le suivi de l'ensemble des appareils que nous commercialisons en partenariat avec nos différents fournisseurs afin de vous offrir les meilleurs produits sur le marché, et de les faire évoluer en fonction de besoins concrets et des retours du terrain. En 2014, notre service technique se modernise avec un nouveau laboratoire de contrôle métrologique, entièrement ré-équipé et organisé avec nos partenaires afin d'offrir des services multi-marques, que cela soit pour un étalonnage ou une réparation.

NOS PRESTATIONS

Nous effectuons le service après-vente incluant les contrôles, réparations, ajustages et étalonnages, de l'ensemble du matériel que nous commercialisons ainsi que ceux de nombreuses autres marques.

En partenariat avec des laboratoires et fabricants, nous pouvons organiser une maintenance préventive et corrective nécessaire au bon fonctionnement de l'ensemble de votre parc :

Dans les domaines suivants :

Type d'appareils (Liste non exhaustive) :

- Acoustique
- Vibration
- Vitesse et débit de l'air
- Pression
- Détection de gaz, poussière
- Luxmétrie
- Température
- Hygrométrie
- Etc...
- Limiteur Cesva
- Sonomètres
- Dosimètres de bruit, dosimètres de vibration
- Pompes de prélèvement d'air et système d'échantillonnage d'air
- Débitmètres pour pompe de prélèvement et d'échantillonnage
- Luxmètres et luminancemètres
- PID, détecteurs de gaz portable



Étalonnage et calibrage



Réparation et garantie



Certification fabricant



Suivi de votre parc d'appareils



Conseils et formation



Renvoyez nous votre matériel

SERVICES

FORMATION

Votre satisfaction est notre priorité, c'est pour cela que nous vous proposons des formations, vous maîtriserez ensuite vos appareils comme des chefs !

Nous vous proposons des solutions qui vous facilitent la vie ! En visioconférence, par téléphone, sur site ou dans nos locaux, notre équipe est à votre disposition et nos forfaits à la demi-journée s'adapteront parfaitement à votre emploi du temps.



Chez nous



Sur site



Visioconférence



Téléphone



Demi-journée



Prestataire
de service

LES APPAREILS

- Pompes de prélèvement d'air
APEX 2, VAPex, VORTEX 3
- Débitmètres
D10L et Flowdetective
- Analyseurs de poussière
Microdust Pro et Dust Detective
- Station de surveillance
Guardian 2
- Autres
Générateur de fumée, luxmètre, luminancemètre ...

SERVICES

LOCATION

LOCATION PONCTUELLE

Nos forfaits à la semaine conviendront parfaitement à votre utilisation.
N'hésitez pas à nous contacter afin de vérifier la disponibilité des appareils que vous souhaitez louer.

LES APPAREILS DISPONIBLES



Pompe APEX 2



Pompe VAPex



Flowdetective



Adaptateur bas débit



Microdust Pro



Station portable
Dust Detective

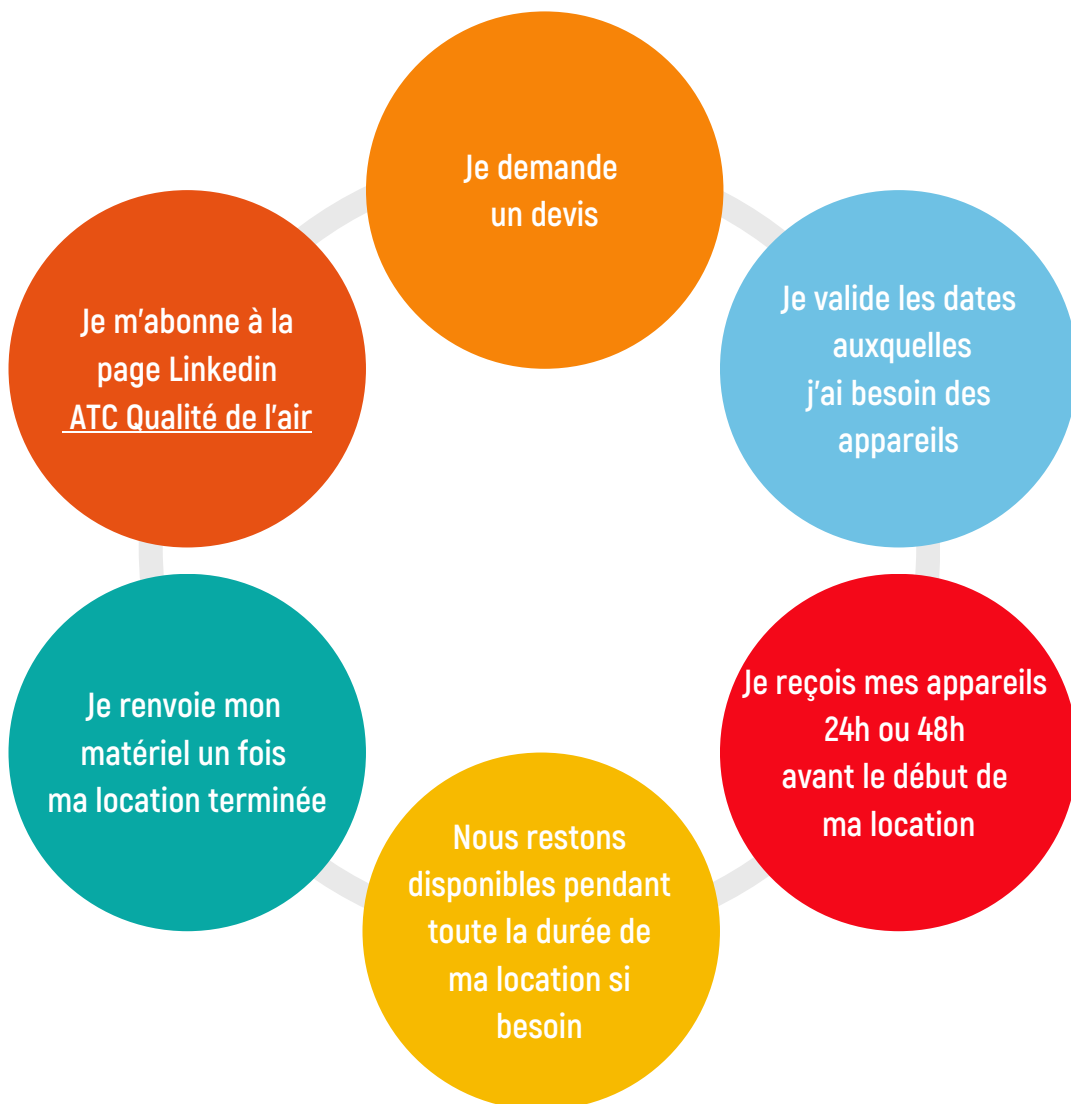


Analyseur de poussière
Dust Track

SERVICES

LOCATION

LOCATION PONCTUELLE



TUTORIELS

DECOUVREZ NOS TUTOS SUR
NOTRE CHAINE YOUTUBE

Découvrez notre chaîne Youtube, vous y trouverez tous nos tutoriels concernant le remplacement des pièces détachées de pompes de prélèvement d'air, l'utilisation de nos appareils et nos nouveautés.

Vous pouvez également scanner le QR code avec votre appareil photo, ou une application de lecture de code, afin d'avoir accès aux vidéos directement depuis votre smartphone et/ou tablette.



Nous serions également ravis de recevoir vos photos et/ou vidéos dans le but de partager vos expériences sur nos réseaux !

N'hésitez pas à nous transmettre votre contenu par mail, ou via notre page LinkedIn [**ATC Qualité de l'air**](#).





37 Rue des Peupliers
92000 NANTERRE

Tél. : 01.47.86.96.00
Ligne directe : 01.47.86.96.04
Portable : 06.29.96.94.37
Ligne S.A.V. : 01.47.86.96.05

E-mail : atc@atc-fr.com
E-mail direct : lmilsan@atc-fr.com
E-mail S.A.V. : sav@atc-fr.com
Site web : www.atc-fr.com/qualite-air

